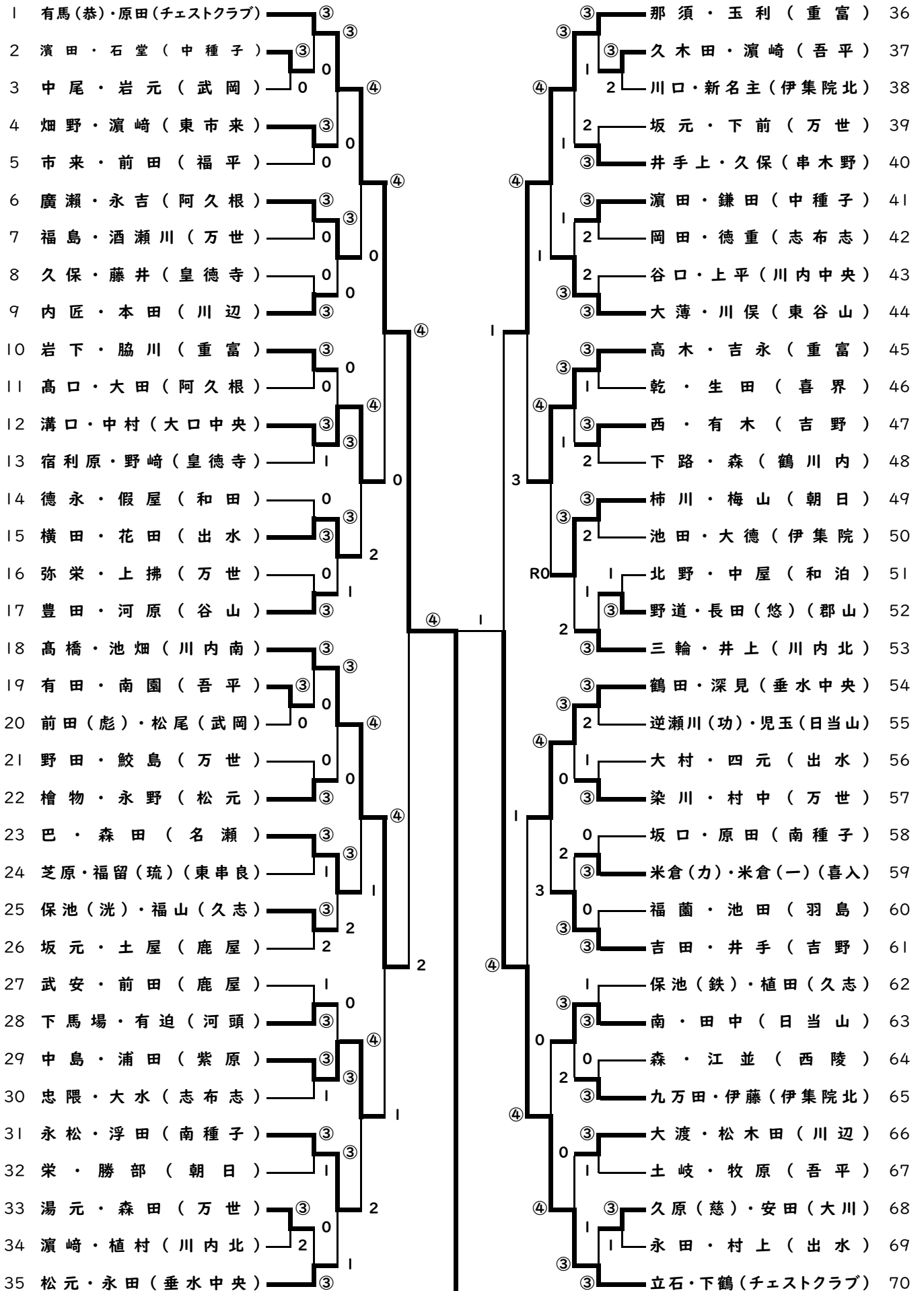


【令和7年度 県中学校総体第74回ソフトテニス競技大会 男子個人】 R7.7.22 (火)



P5へ

### 準々決勝

有馬 恭樹・原田 怜 チェストクラブ	④ — 0	溝口 大喜・中村 瑛吉 大口中央
高橋 琥珀・池畑 颯紀 川内南	④ — 1	中島 幸音・浦田 和昂 紫原
那須 奏詩・玉利 琉依 重富	④ — 3	高木 悠真・吉永 遼馬 重富
鶴田 海虎・深見 柊也 垂水中央	1 — ④	立石 侑大・下鶴 尊久 チェストクラブ

### 準決勝

有馬 恭樹 原田 怜 ④ チェストクラブ	④ - ① - 1 0 - ② - ④ 0 - ③ - ④ ④ - ④ - 1 ⑥ - ⑤ - 4 ④ - ⑥ - 2 - ⑦ -	2	高橋 琥珀 池畑 颯紀 川内南	那須 奏詩 玉利 琉依 重富	1	3 - ① - ⑤ 1 - ② - ④ 2 - ③ - ④ ④ - ④ - 2 1 - ⑤ - ④ - ⑥ - - ⑦ -	④	立石 侑大 下鶴 尊久 チェストクラブ
-------------------------------	---	---	-----------------------	----------------------	---	---	---	---------------------------

### 決勝

有馬 恭樹 原田 怜 ④ チェストクラブ	2 - ① - ④ ④ - ② - 1 ⑤ - ③ - 3 ④ - ④ - 1 ④ - ⑤ - 2 - ⑥ - - ⑦ -	1	立石 侑大 下鶴 尊久 チェストクラブ
-------------------------------	---	---	---------------------------

優勝	有馬 恭樹 原田 怜	チェストクラブ	クラブチーム
----	---------------	---------	--------

第56回九州中学校ソフトテニス競技大会出場ペア 8月3日(日)～5日(火) 沖縄県

1位	有馬 恭樹 原田 怜	チェストクラブ	2位	立石 侑大 下鶴 尊久	チェストクラブ
3位	高橋 琥珀 池畑 颯紀	川内南	4位	那須 奏詩 玉利 琉依	重富

--	--	--	--	--	--

【令和7年度 県中学校総体第74回ソフトテニス競技大会 女子個人】 R7.7.22 (火)

1 鎌田・川越 (どんぐり垂水)	③		③	安藤・深見 (垂水中央)	36
2 前野・柳田 (大笠)	2	0	③	後迫・田崎 (桜丘)	37
3 中島・向江 (南種子)	③		④	濱田・常盤 (川内中央)	38
4 福留・山下 (大始良)	③	0		川畑・森 (田代)	39
5 野田・出島 (阿久根)		2		田原・内田 (伊集院)	40
6 大坪・泊 (紫原)	③		④	田中・桐木平 (川辺)	41
7 重田・横山 (大崎)		0	0	森田・原田 (桜丘)	42
8 田畑・沖瀬 (川内南)		1	③	前田・田中 (優) (谷山北)	43
9 安楽・福永 (東谷山)	③			小城・宮田 (金峰学園)	44
10 長濱・手塚 (星峯)	③		④	中道・熊ヶ迫 (国分)	45
11 安田・川上 (金久)		0	③	牧野・弓指 (喜入)	46
12 東小菌・西峯 (串木野西)		0	④	諸喜田・平 (松元)	47
13 中野・峯下 (中種子)	③		1	前田・東田 (伊集院北)	48
14 宮富・山口 (東串良)	③		3	川下・瀧田 (赤木名)	49
15 飯塚・梶 (万世)		1	③	小土橋・岩切 (谷山北)	50
16 徳島・望月 (龍南)		0	2	柴・安原 (朝日)	51
17 加治屋・永峰 (谷山)	③		④	岩切・八木 (志布志)	52
18 新谷・竹内 (日当山)	③		④	尾田・郡田 (舞鶴)	53
19 肝付・日高 (垂水中央)	③		③	成枝 (萌)・成枝 (桃) (舞鶴)	54
20 宮山・竹之内 (谷山)		0	④	加治木・高田 (伊集院北)	55
21 壱崎・前田 (吾平)	③		④	南・龍相 (鹿屋)	56
22 大迫・瀬戸口 (串木野)		1		當・里 (赤木名)	57
23 海老原・山重 (宇都)		1	1	徳田・貞岡 (朝日)	58
24 伊東・川畑 (重富)	③		③	新原・戸高 (鹿屋)	59
25 内屋・瀬尾 (加治木)		1	2	今村・有馬 (万世)	60
26 比良・栂山 (谷山北)	③		③	山口・碓山 (国分南)	61
27 濱畑 (翠)・高瀬 (鶴荘学園)	③		1	石神・井前 (川内中央)	62
28 佐藤・脇 (串木野)		1	③	竹下・竹永 (松元)	63
29 平松・奥田 (朝日)	③		3	盛澤・藤田 (喜界)	64
30 立石・新地 (金峰学園)		1	0	江藤・堀之口 (鹿大附属)	65
31 七社・下田 (鶴荘学園)		1	④	有村・宇都宮 (田崎)	66
32 青島・西村 (郡山)	③		1	粟津・穂園 (大崎)	67
33 外島・松元 (西陵)	③		④	小園・押領司 (錦江)	68
34 木上・小倉 (重富)		2	1	白濱・波戸 (獅子島)	69
35 樋口・迫口 (どんぐり垂水)	③		③	福寿・坂元 (川内北)	70

P5へ

### 準々決勝

鎌田 帆南・川越 心咲	どんぐり 垂水	④ — 3	長濱 麗華・手塚 宥名	星峯
新谷 絢・竹内 希珠	日当山	1 — ④	樋口 日花梨・迫口 和奏	どんぐり 垂水
安藤 冴羽・深見 杏夏	垂水中央	④ — 2	尾田 優空・郡田 愛美憂	舞鶴
成枝 萌衣・成枝 桃	舞鶴	④ — 1	福寿 里桜・坂元 愛莉	川内北

### 準決勝

鎌田 帆南 川越 心咲 ④	2 - ① - ④ ④ - ② - 2 ④ - ③ - 1 ④ - ④ - 1 ⑥ - ⑤ - 4 - ⑥ - - ⑦ -	1	樋口 日花梨 迫口 和奏 ④ どんぐり 垂水	④	安藤 冴羽 深見 杏夏 ④ 垂水中央 ④ ⑤ - ⑥ - 3 - ⑦ -	2	成枝 萌衣 成枝 桃 舞鶴
---------------------	---	---	------------------------------------	---	--	---	---------------------

### 決勝

鎌田 帆南 川越 心咲 ④	⑤ - ① - 3 ④ - ② - 1 4 - ③ - ⑥ ④ - ④ - 0 1 - ⑤ - ④ ⑤ - ⑥ - 3 - ⑦ -	2	安藤 冴羽 深見 杏夏 垂水中央
---------------------	---	---	------------------------

<b>優勝</b>	鎌田 帆南 川越 心咲	どんぐり垂水 ソフトテニスクラブ	クラブチーム
-----------	----------------	---------------------	--------

第56回九州中学校ソフトテニス競技大会出場ペア 8月3日(日)～5日(火) 沖縄県

1位	鎌田 帆南 川越 心咲	どんぐり垂水 ソフトテニスクラブ	2位	安藤 冴羽 深見 杏夏	垂水中央
3位	樋口 日花梨 迫口 和奏	どんぐり垂水 ソフトテニスクラブ	4位	成枝 萌衣 成枝 桃	舞鶴

--