

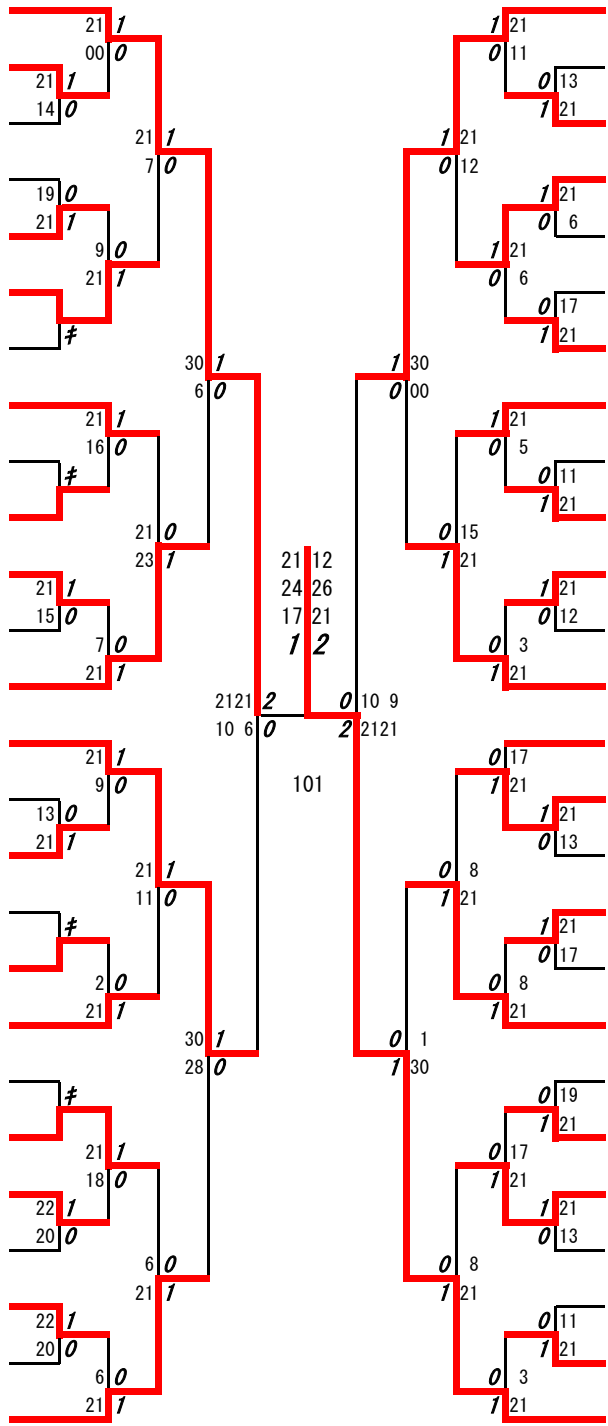
2024年度 県中体連：バドミントン：男子ダブルス

第1ブロック

名前の赤色はベスト16

第2ブロック

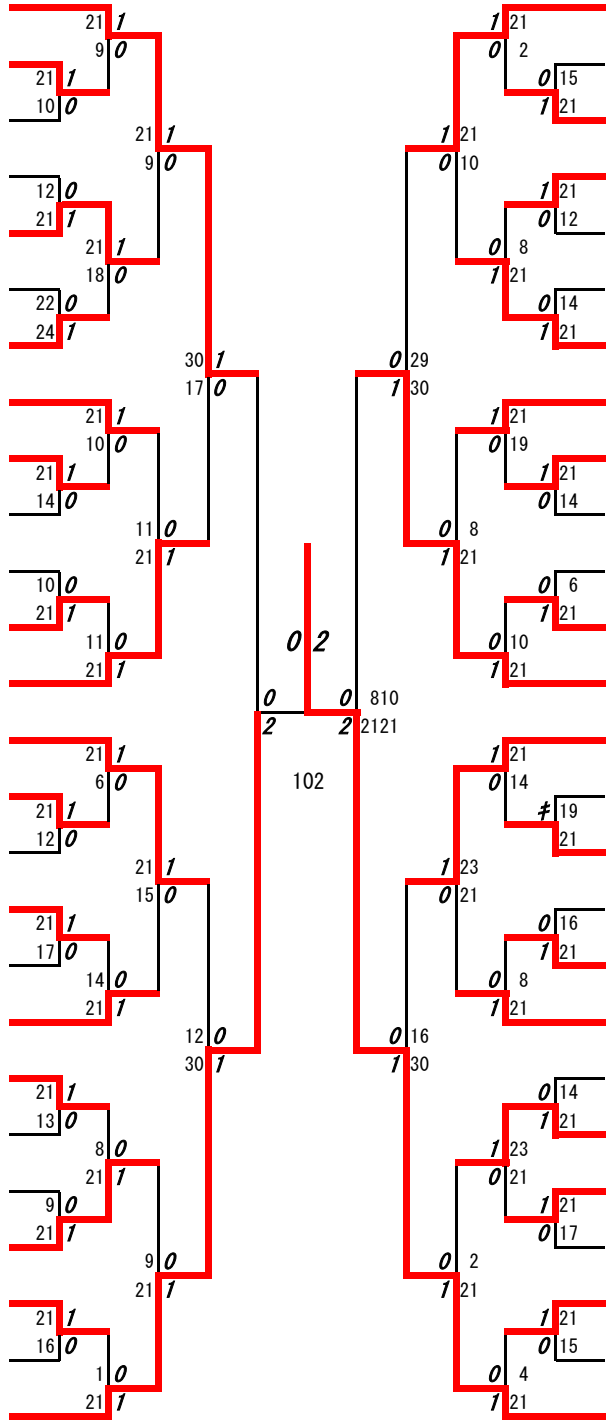
- 1 鳩宿瞬・鳩宿遼
(鹿児島ジュニア)
- 2 石澤宗介・中村悠生
(和田中)
- 3 福壽蒼汰・柳田翔世
(吉野東中)
- 4 重原清春・足田周士
(西阿木名中)
- 5 吉見礼央・大町悠月
(桜丘中)
- 6 今村大翔・江口貴埜
(吉野中)
- 7 丸山望夢・川添竜雅
(伊崎田中)
- 8 高田慎健・久永謙心
(伊集院少年団)
- 9 児玉隆哉・大井聡仁
(南指宿中)
- 10 茶園榎介・園田文太
(立神中)
- 11 久保信大・川原稜太郎
(ラ・サール)
- 12 柿内大空夢・満永響
(南中)
- 13 福田聡史・山下琉斗
(城西中)
- 14 田島琉心・下園大喜
(MBT)
- 15 永田雄大・山下寛太郎
(鹿児島玉龍中)
- 16 伊東奮人・川畑有史
(第一鹿屋中)
- 17 川越頼斗・永田修也
(ACEバドミントンクラブ)
- 18 今井涼太・知寛行基
(市来中)
- 19 山元颯天・内村蓮
(山田中)
- 20 東大耀・飛高龍来
(伊敷中)
- 21 濱田創介・下清水大夢
(田崎中)
- 22 曾木絢生・黒木翔太
(谷山北中)
- 23 幸得琉俊・吉永瑞喜
(喜界中)
- 24 土岐健流・黒木琉生
(伊敷台中)
- 25 内村瑛太郎・豊賀奏汰
(鹿大附属)
- 26 杉元悠飛・富田一希
(RKR)



- 27 宮原朝希・六反田優詩
(グッドウェーブ鹿児島)
- 28 春田慎己・伊達光佑
(伊敷中)
- 29 池増悠真・畠中智暉
(城西中)
- 30 中野玲我・堂園親正
(鹿児島ジュニア)
- 31 精松彩憐・神田楓真
(牧園中)
- 32 田中伸・桐木智弘
(ラ・サール)
- 33 渡邊絢斗・織田暁斗
(坂元中)
- 34 三原孝介・中村颯太
(鹿児島玉龍中)
- 35 若松伸太郎・松元来門
(崎原中学校)
- 36 下夷春樹・大迫宏夢
(市来中)
- 37 田中陽心・田中柊吾
(金峰学園)
- 38 池上宗弥・田多園空
(南指宿中)
- 39 山川遥斗・小嶋昇吾
(伊敷台中)
- 40 西山瑛祐・肥後剣心
(B-monster)
- 41 桃木魁佑・好村迅
(田崎中)
- 42 日高流我・大木泰雅
(吉野東中)
- 43 安樂俊亮・安田怜央
(鹿大附属)
- 44 山田颯大・宇山悠心
(谷山北中)
- 45 田之頭健・大久保惺太
(根占中)
- 46 立石琥珀・大吉佑弥
(和田中)
- 47 村田惟吹・植村颯太
(川内スポーツO1)
- 48 白石怜・高橋駿
(南中)
- 49 窪優大・宮田蒼大
(西陵BS)
- 50 増田康成・松元晴輝
(吉野中)
- 51 今門潤・船間悠汰
(第一鹿屋中)
- 52 稲村蓮央・伊藤壮佑
(鹿児島育英館中)

第3ブロック

- 53 諏訪光命・杉元遥翔 (RKR)
- 54 上村頼希・磯部陸 (城西中)
- 55 末松瑛裕・日高友舜 (ラ・サール)
- 56 坂元凜乃介・村久木蒼太 (伊崎田中)
- 57 池田悠騎・山田煌太 (東桜島中)
- 58 是枝暖人・野口裕人 (吉野東中)
- 59 福満雷羅・八重山想 (牧園中)
- 60 有木悠貴・栗脇大地 (吉野中)
- 61 郡山優心・石塚晴希 (伊敷中)
- 62 町永寛仁・稲森亘志 (谷山北中)
- 63 馬場隆太・濱田健輔 (伊敷台中)
- 64 大山直弥・松岡慎一郎 (南中)
- 65 池畑璃音・浜ノ上樹一 (桜島ジュニア)
- 66 福永莉斗・南蒼空 (大和中)
- 67 松崎陽路・有村太寿 (第一鹿屋中)
- 68 上木原伶旺・小倉康紀 (志學館)
- 69 橋本幸輔・藤田大輝 (市来中)
- 70 深田琥太郎・宮本創司 (鹿大附属)
- 71 井上恭仁・梅澤颯介 (西阿木名中)
- 72 五十嵐吏玖・宮平盛風 (南指宿中)
- 73 野間悠聖斗・瀬戸山慶次 (根占中)
- 74 追立旬絆・名越玲央那 (和田中)
- 75 吉田恵勝・塩向龍之介 (鹿児島玉龍中)
- 76 大重蓮音・東和月 (山田中)
- 77 新山叶樹・宮崎陽冬 (桜丘中)
- 78 堂地健斗・益満輝月 (鹿児島ジュニア)



第4ブロック

- 79 瀬尾虎汰郎・安樂燎慧 (西陵BS)
- 80 白澤咲人・白木悠ノ介 (南中)
- 81 能勢貴司・麻生和夢 (吉野中)
- 82 窪田晴崇・中村繁真 (種子島中)
- 83 江口大偉・泉瑠夏 (鹿大附属)
- 84 西健太郎・江口永真 (城西中)
- 85 宮村昂成・下堂蘭侑士 (鹿児島育英館中)
- 86 上清水颯天・山崎瑛 (田崎中)
- 87 井神幸人・隈元俊哉 (桜丘中)
- 88 下松八重季成・鎌込陽輝 (第一鹿屋中)
- 89 片野坂優真・是枝凜太郎 (武中)
- 90 枇杷悠月・徳地元樹 (鹿児島玉龍中)
- 91 吉田蓮清・清水公獅郎 (グッドウェーブ鹿児島)
- 92 芝佑心・政心人 (吉野東中)
- 93 赤崎惺心・小川元氣 (坂元中)
- 94 和田琥珀・山元徠暉 (山田中)
- 95 赤塚健心・保枝志琉 (崎原中学校)
- 96 久保佑介・風間駿佑 (伊敷台中)
- 97 前田笙佑・林虎珀 (MBT)
- 98 大園瑛太・内園柊羽 (川内スポーツO1)
- 99 安藤裕一・原田一真 (ラ・サール)
- 100 友野旭・森貴太朗 (諏訪之瀬島学園)
- 101 福田朝陽・東田泰聖 (和田中)
- 102 永岡汰篤・林瑞生 (谷山北中)
- 103 今井洸太・後潟錦希 (市来中)
- 104 住吉蓮史・宮野諒 (B-monster)

決勝戦：稲村蓮史・伊藤壮佑(鹿児島育英館中) 1対2 住吉蓮史・宮野諒(B-monster)

3位決定戦：鳩宿瞬・鳩宿遼(鹿児島ジュニア) 2対0 堂地健斗・益満輝月(鹿児島ジュニア)