

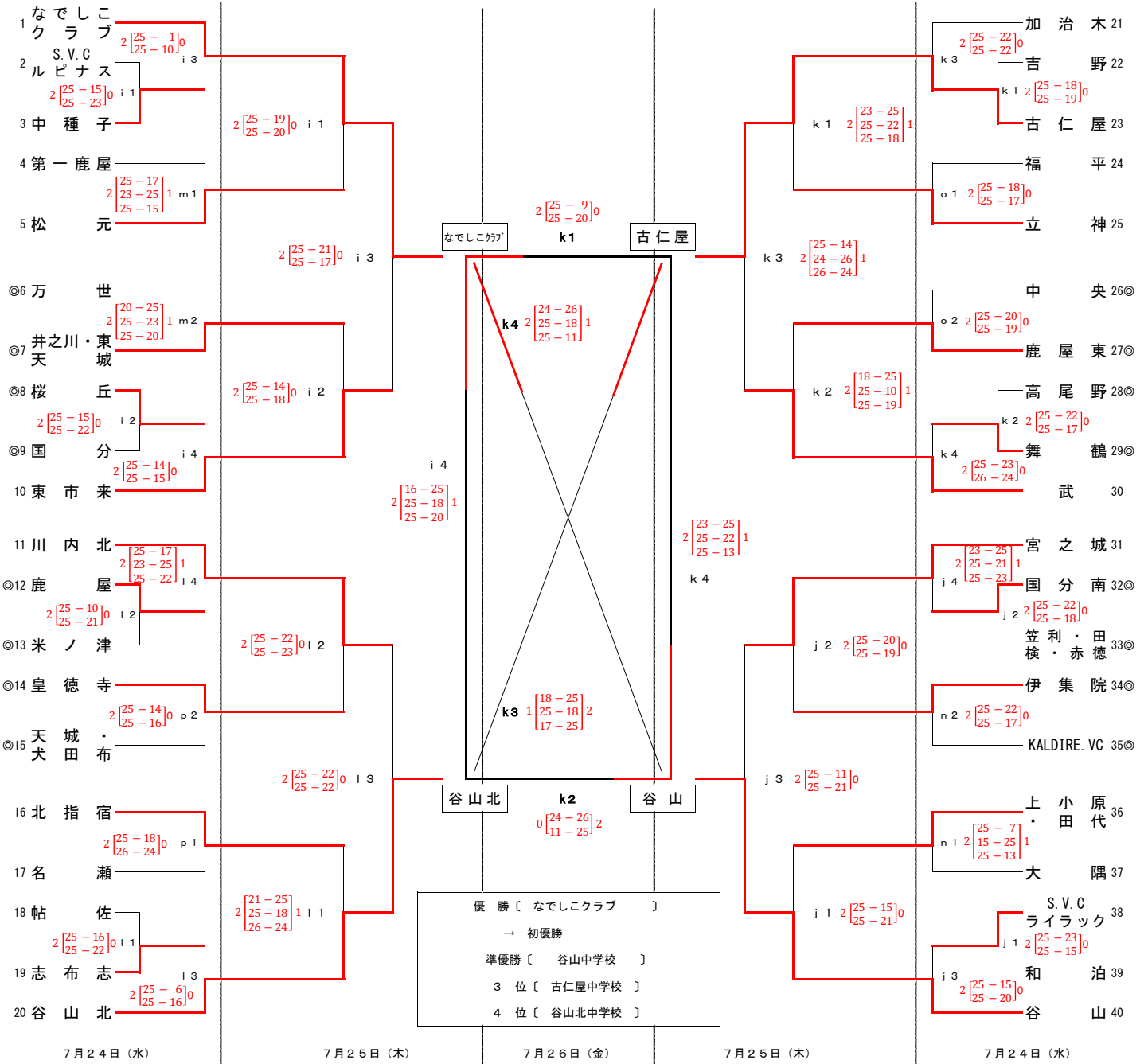
>>>>> 鹿児島県中学校総合体育大会バレーボール競技大会（女子の部） <<<<<<

令和6年 7月24日(水) 開会式 9:00 競技開始 10:30

25日(木) 競技開始 9:30

26日(金) 競技開始 9:30 閉会式 決勝リーグ終了後

会場: 24日 南栄リース桜島アリーナ (i~k) サブアリーナ (l) 垂水市中央運動公園体育館 (m~p) 25日 南栄リース桜島アリーナ (i~k) サブアリーナ (l) 26日 南栄リース桜島アリーナ (k)



- 開会式には、全チームともユニフォームで参加してください。
- 3日間ともフロアへの入場は8時30分からとします。なお、フロア外でのボールの使用は禁止です。
- 会場・コート設営は第1試合のチームをお願いします。
- ◎印のチームは、第1試合の副審と生徒役員8名(線審・記録・点示)をお願いします。
- 第2試合以降の副審と生徒役員8名(線審・記録・点示)は、前試合の負けチームをお願いします。
- 2日目の第1試合は、その日の第2試合の両チームで8名となるよう生徒役員をお願いします。
- 3日目の試合は、試合のない両チームから8名ずつ生徒役員をお願いします。
- 今大会(女子)の試合球は、モルテン人工皮革4号検定球で行います。
- 上位2チームは、令和6年8月8日(木)~10日(土)の九州中学校総合体育大会(福岡県・北九州市)への出場権を獲得します。