

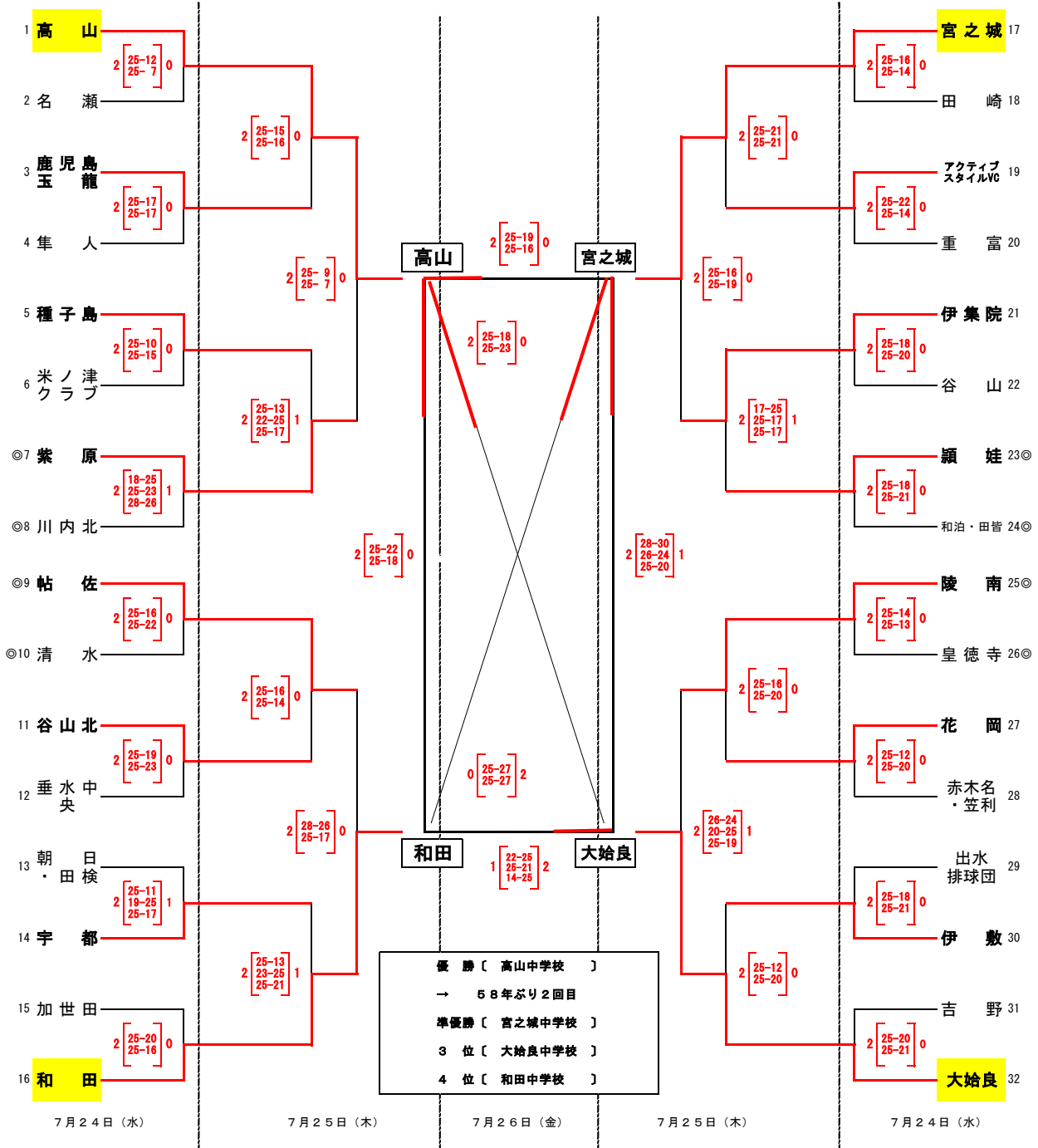
>>>> 鹿児島県中学校総合体育大会バレーボール競技大会（男子の部） <<<<<

令和6年 7月24日(水) 開会式 9:00 競技開始 10:30

25日(木) 競技開始 9:30

26日(金) 競技開始 9:30 閉会式 決勝リーグ終了後

会場：24～25日 平和公園串良平和アリーナ（a～d） 26日 南栄リース桜島アリーナ（A）



- 開会式には、全チームともユニフォームで参加してください。
- 3日間ともフロアへの入場は8時30分からです。なお、フロア外でのボールの使用は禁止です。
- 会場・コート設営は第1試合のチームをお願いします。
- ◎印のチームは、第1試合の副審と生徒役員11名(線審・記録・点示・ボールリトリバー)をお願いします。
- 第2試合以降の副審と生徒役員11名(線審・記録・点示・ボールリトリバー)は、前試合の負けチームをお願いします。
- 2日目の第1試合は、その日の第2試合の両チームで11名となるよう生徒役員をお願いします。
- 3日目の試合は、試合のない両チームで13名となるよう生徒役員をお願いします。
- 今大会(男子)の試合球は、ミカサ人工皮革4号検定球で行います。
- 上位2チームは令和6年8月8日(木)～10日(土)の九州中学校総合体育大会(福岡県 北九州市)への出場権を獲得しま