

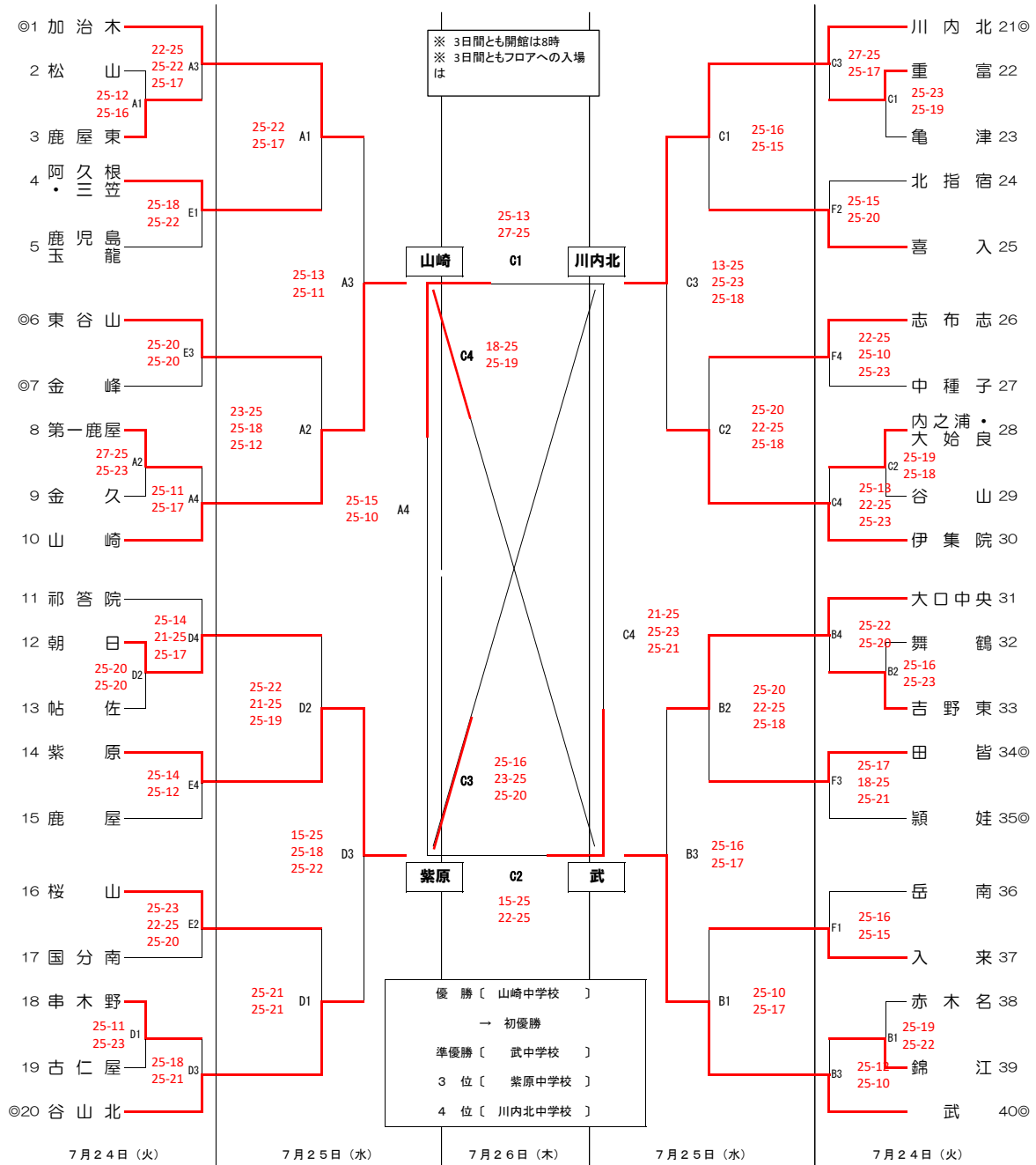
>>> 鹿児島県中学校総合体育大会バレーボール競技大会（女子の部） <<<

平成30年7月24日(火) 開会式 9:00 競技開始 10:30

25日(水) 競技開始 9:30

26日(木) 競技開始 9:30 閉会式 決勝リーグ終了後

会場: 24日 霧島市牧園アリーナ (A~D) 溝辺体育館 (E・F) 25日 霧島市牧園アリーナ (A~D) 26日 霧島市牧園アリーナ (C)



- 開会式には、全チームともユニフォームで参加してください。
  - トーナメント表内の時刻は試合開始設定時間です。
  - 1日目の会場・コート設営は第3試合のチーム、2・3日目は第1試合のチームをお願いします。
  - ◎印のチームは、第1試合の副審と生徒役員8名(線審・記録・点示)をお願いします。
  - 溝辺体育館会場は3試合目の両チームから第1試合の副審と生徒役員4名ずつ(線審・記録・点示)をお願いします。
  - 第2試合以降の副審と生徒役員8名(線審・記録・点示)は、前試合の負けチームをお願いします。
  - 2日目の第1試合は、その日の第2試合の両チームで4名ずつ生徒役員をお願いします。
  - 3日目の試合は、試合のない両チームで5名ずつ生徒役員をお願いします。
  - 今大会(女子)の試合球は、モルテン人工皮革4号検定球で行います。
  - フロア外でのボールの使用は禁止です。
  - 上位2チームは、九州中学校総合体育大会への出場権を獲得します。
- 【九州中学校総合体育大会 → 平成30年8月7日(火)~9日(木):宮崎県宮崎市】