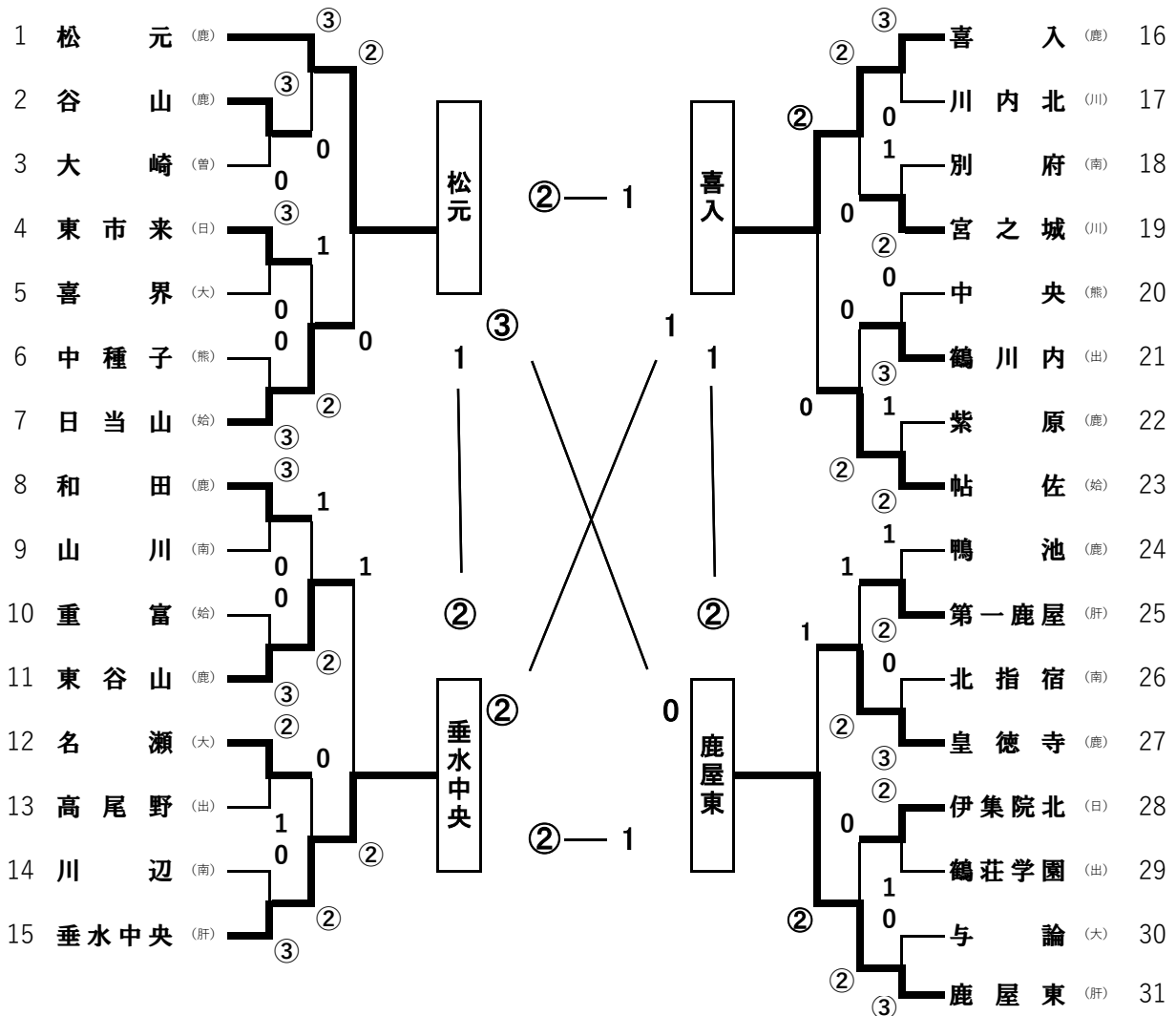


【県中学校総体第70回ソフトテニス競技大会男子団体】 R3. 7. 27(火)



優勝

垂水中央中学校 肝属

3年ぶり4回目

地区	(市)	(南)	(日)	(川)	(出)	合計
	鹿児島	南薩	日置	川薩	出水	
予選団(個)	28 (2)	11 (1)	6 (8)	6 (6)	7 (7)	
総体団(個)	8 (1)	4 (8)	2 (6)	2 (4)	3 (6)	
地区	(始)	(肝)	(曾)	(熊)	(奄)	合計
	始良・伊佐	肝属	曾於	熊毛	奄美大島	
予選団(個)	8 (8)	8 (9)	2 (2)	4 (4)	9 (1)	89 (97)
総体団(個)	3 (6)	3 (6)	1 (2)	2 (4)	3 (1)	31 (68)

九州大会出場校 8月4日(水)~6日(金)長崎県		
1位	垂水中央中学校	肝属
2位	松元中学校	鹿児島

R3. 7. 28(水)

1	松元		2	垂水中央		3	喜入		4	鹿屋東	
監	小野 信一郎		監	坂元 浩之		監	大園 武史		監	飯隈 満世	
A	松元 蓮		A	山本 真太郎		A	北 卓馬		A	林 瑛良	
A'	森 良輔		A'	船間 康希		A'	上 籠優斗		A'	竹ノ内 蒼空	
B	和田 祐之介		B	肝付 翔星		B	栗脇 来善		B	田崎 玲音	
B'	原口 陽向		B'	菅井 春樹		B'	佐々木 悠祐		B'	神宮 司大斗	
C	森田 龍之介		C	美坂 瑛人		C	西川 優人		C	池之上 修哉	
C'	國永 玲音		C'	深見 阜雅		C'	上野 凜人		C'	内田 颯希	
D	迫田 龍飛		D	前田 瑛煌		D	仮屋 翔平		D	中鶴 玲央	
D'	小辻 龍信		D'	中原 瑛巳		D'	坂田 旺太郎		D'	細川 将馬	
NO	校名 (地区)	1 松元 (鹿児島)	2 垂水中央 (肝属)	3 喜入 (鹿児島)	4 鹿屋東 (肝属)	勝率	得失 マツチ 差	得失 ゲーム 差	順位		
1	松元 (鹿児島)		B B' 3 A C' 1 C A' ④	1	C C' 0 A B' ④ B A' ④	②	A B' ④ C C' ④ B A' ④	③	2 / 3	2	
2	垂水中央 (肝属)	B' B ④ A A' ④ C C' 1		C C' 2 A A' ④ B' B ④	②	A A' 1 B' B ④ C C' ④	②	3 / 3	1		
3	喜入 (鹿児島)	A A' ④ B B' 0 C C' 0	A A' ④ B B' 0 C C' 2	1		A A' ④ C C' 1 B B' 2	1	0 / 3	4		
4	鹿屋東 (肝属)	D' A' 2 A C' 3 C B' 0	D' A' ④ C B' 0 A C' 0	1	A C' 0 D' A' ④ C B' ④	②		1 / 3	3		
試合順											
試合順		1 試合目		2 試合目		3 試合目					
コ - ト		A-3	A-5	A-3	A-5	A-3	A-5				
試合		1 - 2	3 - 4	1 - 3	2 - 4	1 - 4	2 - 3				
審判		本部審判									