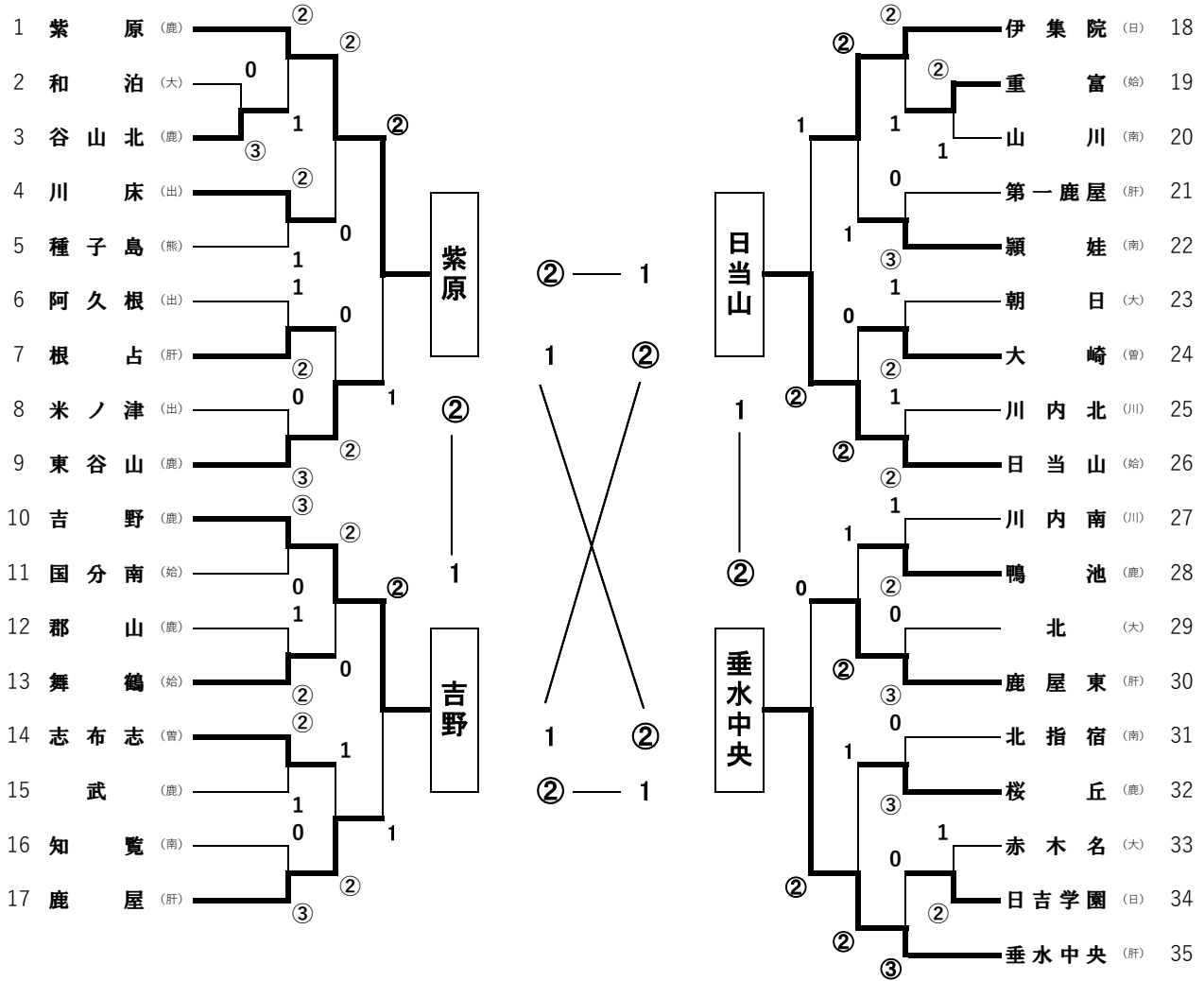


【県中学校総体第70回ソフトテニス競技大会女子団体】 R3. 7. 27(火)



優勝

垂水中央中学校 肝属

7年ぶり3回目

地区	(市)	(南)	(日)	(川)	(出)	合計
	鹿児島	南薩	日置	川薩	出水	
予選団(個)	31 (32)	14 (14)	8 (9)	6 (6)	9 (9)	
総体団(個)	8 (16)	4 (8)	2 (6)	2 (4)	3 (6)	
地区	(始)	(肝)	(曾)	(熊)	(奄)	合計
	始良・伊佐	肝属	曾於	熊毛	奄美大島	
予選団(個)	15 (15)	17 (18)	7 (7)	4 (4)	14 (17)	125 (13)
総体団(個)	4 (8)	5 (10)	2 (4)	1 (2)	4 (10)	35 (74)

九州大会出場校 8月4日(水)~6日(金)長崎県

1位	垂水中央中学校	肝属
2位	紫原中学校	鹿児島

R3. 7. 28(水)

1	紫原	2	吉野	3	日当山	4	垂水中央
監	新 昇	監	吉 松 幹 太	監	尾 山 直 樹	監	西 村 八 郎
A	荒 田 空 愛	A	遠 矢 夢 乃	A	大 田 璃 乃	A	肝 付 瑛 凜
A'	山 口 夢 華	A'	前 野 心 菜	A'	南 原 莓 果	A'	美 坂 葵
B	伊 藤 彩 花	B	東 果 鈴	B	鶴 田 美 空	B	川 畑 心 花
B'	須ヶ牟田友菜	B'	今 井 瑛 麻	B'	園 田 千 裕	B'	安 藤 彩 葉
C	尾 野 本 麻 由	C	前 原 由 芽	C	大 田 瑠 乃	C	帖 佐 琴 葉
C'	橋 口 恵 美	C'	松 元 来 夢	C'	鶴 水 菜 侑	C'	厚 地 陽 菜 香
D	緒 方 杏 花	D	米 山 ゆ う か	D	岩 村 愛 瑠	D	鎌 田 優 菜
D'	中 嶋 奏 歌	D'	竹 下 心 彩	D'	安 栖 心 美	D'	森 山 夢 彩

NO	校 名 (地区)	1 紫原 (鹿児島)		2 吉野 (鹿児島)		3 日当山 (始良・伊佐)		4 垂水中央 (肝属)		勝 率	得 失 マ ツ チ 差	得 失 ゲ ー ム 差	順 位
1	紫原 (鹿児島)	/		A A' ④	B B' ④	A A' ④	A A' ④	A A' ④	2	/	/	2	
	D C' ④			A A' ④	A A' ④	D C' 0	1						
	B B' 2			C C' 2	C C' 2	B B' 2	3						
2	吉野 (鹿児島)	B B' 1	/		C C' 0	B B' ④	B B' ④	1	/	/	4		
	C C' 1	B B' 2			A A' ④	A A' ④	1						
	A A' ④	A A' ④			D D' 1	D D' 1	3						
3	日当山 (始良・伊佐)	D A' 2	/		B B' ④	B B' 1	B B' 1	1	/	/	3		
	B B' 2	A A' ④			C D' 3	C D' 3	1						
	C A ④	C D' 3			A A' ④	A A' ④	3						
4	垂水中央 (肝属)	D D' 2	/		B B' ④	B B' ④	B B' ④	2	/	/	1		
	B B' ④	A A' 2			A A' ④	A A' ④	1						
	A A' ④	B B' ④			D D' 3	D D' 3	3						

※勝率が同率の場合、直接対決の結果により順位が決定する。

試 合 順	1 試合目		2 試合目		3 試合目	
コ ー ト	B-3	B-5	B-3	B-5	B-3	B-5
試 合	1 - 2	3 - 4	1 - 3	2 - 4	1 - 4	2 - 3
審 判	本部審判					