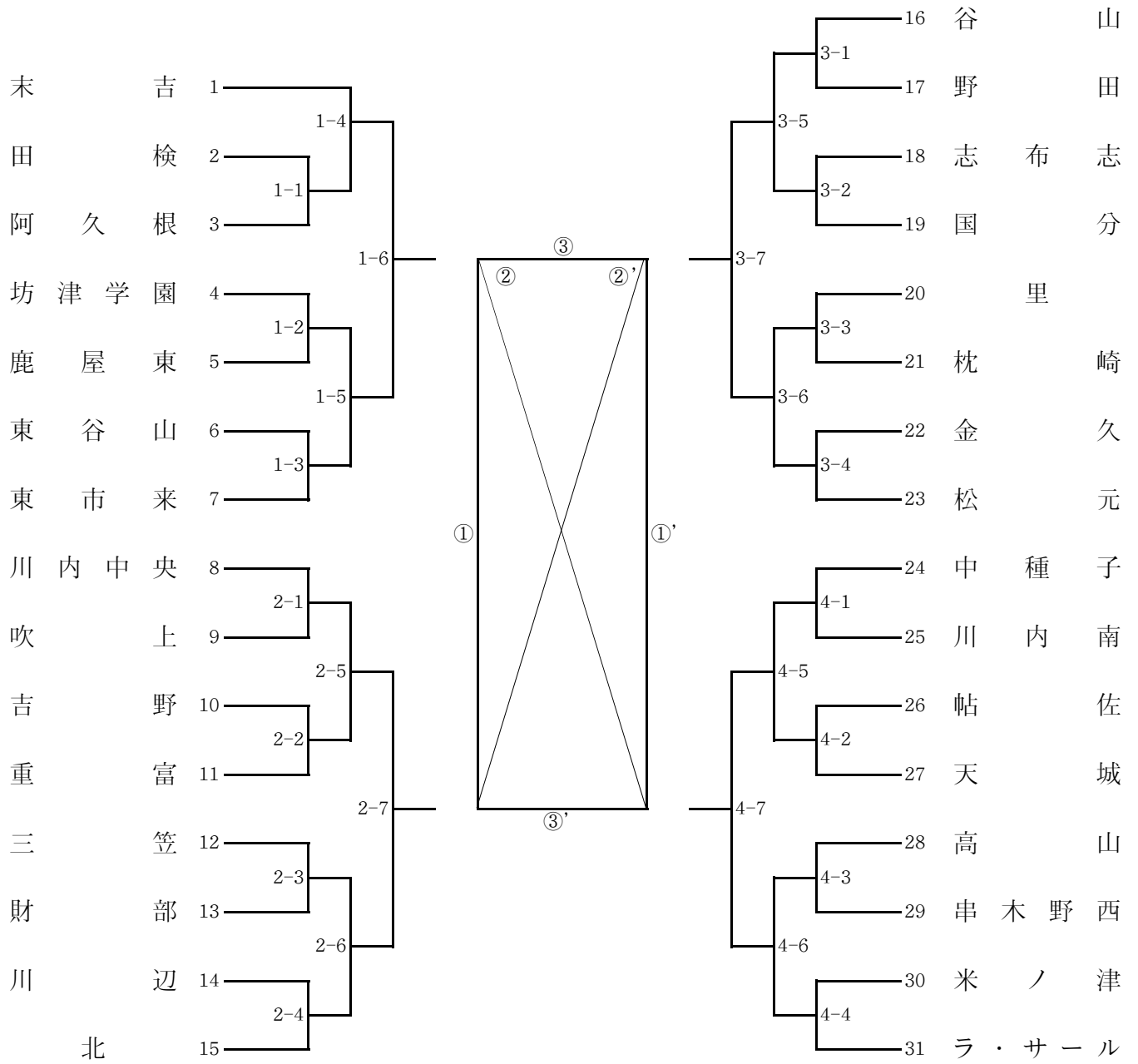
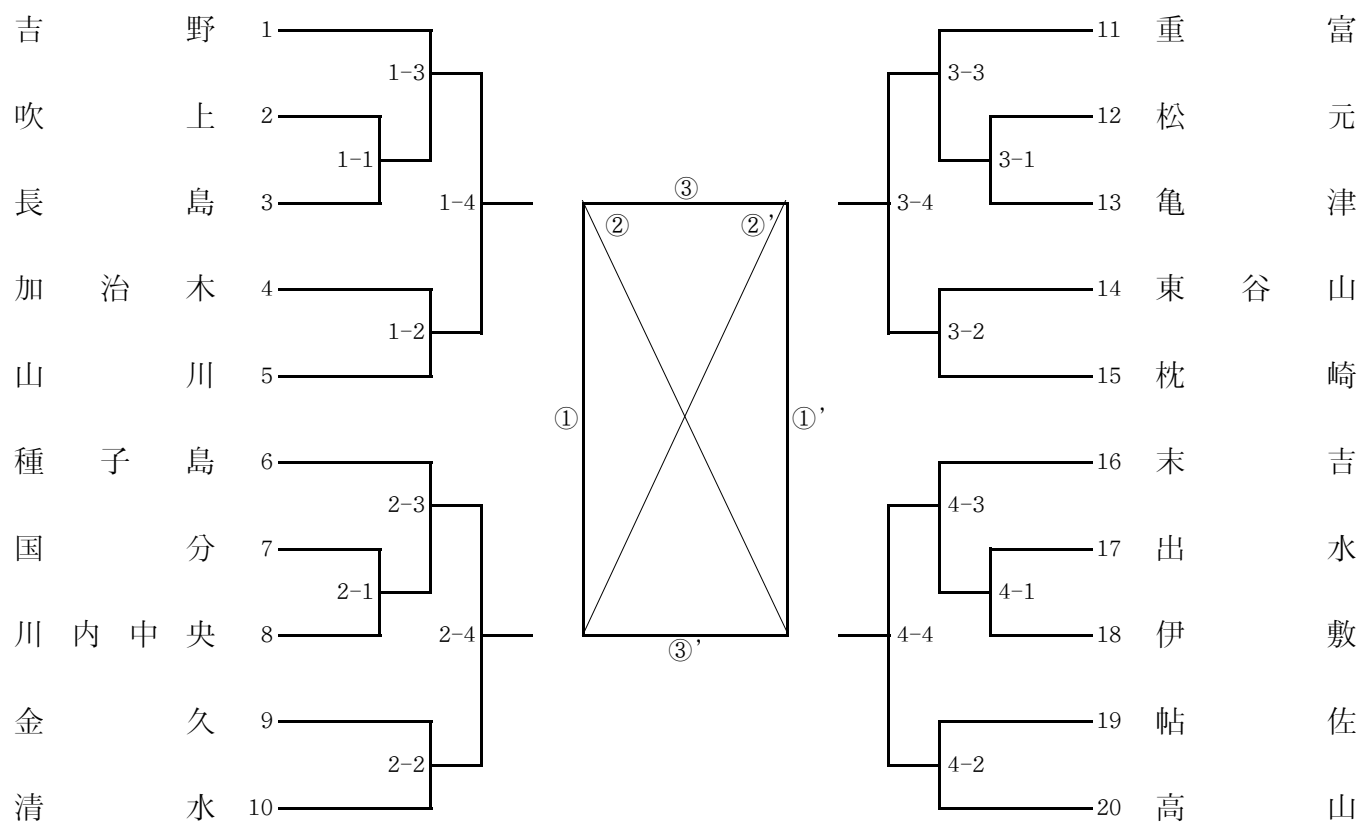


【男子団体戦】

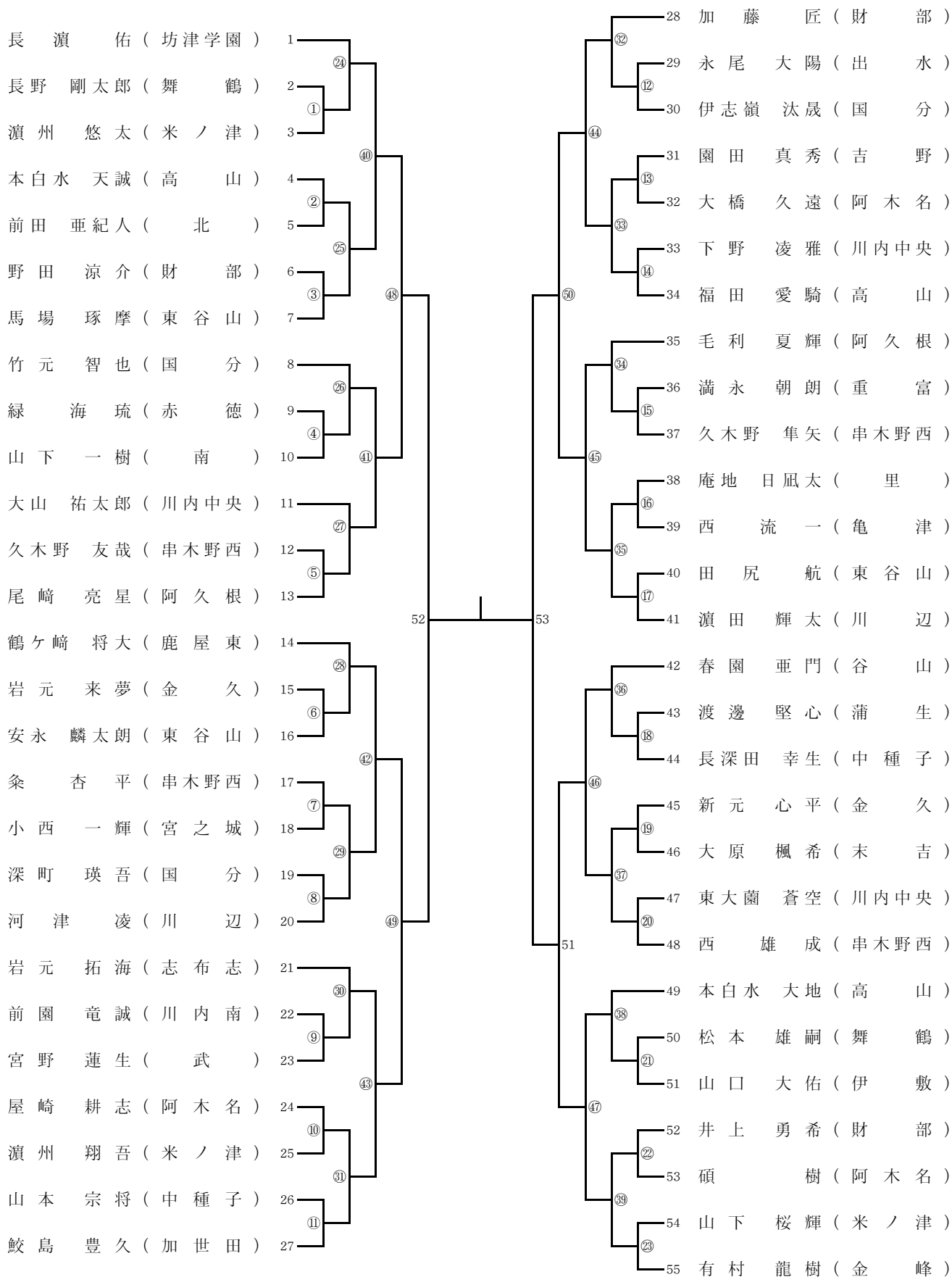


【女子団体戦】



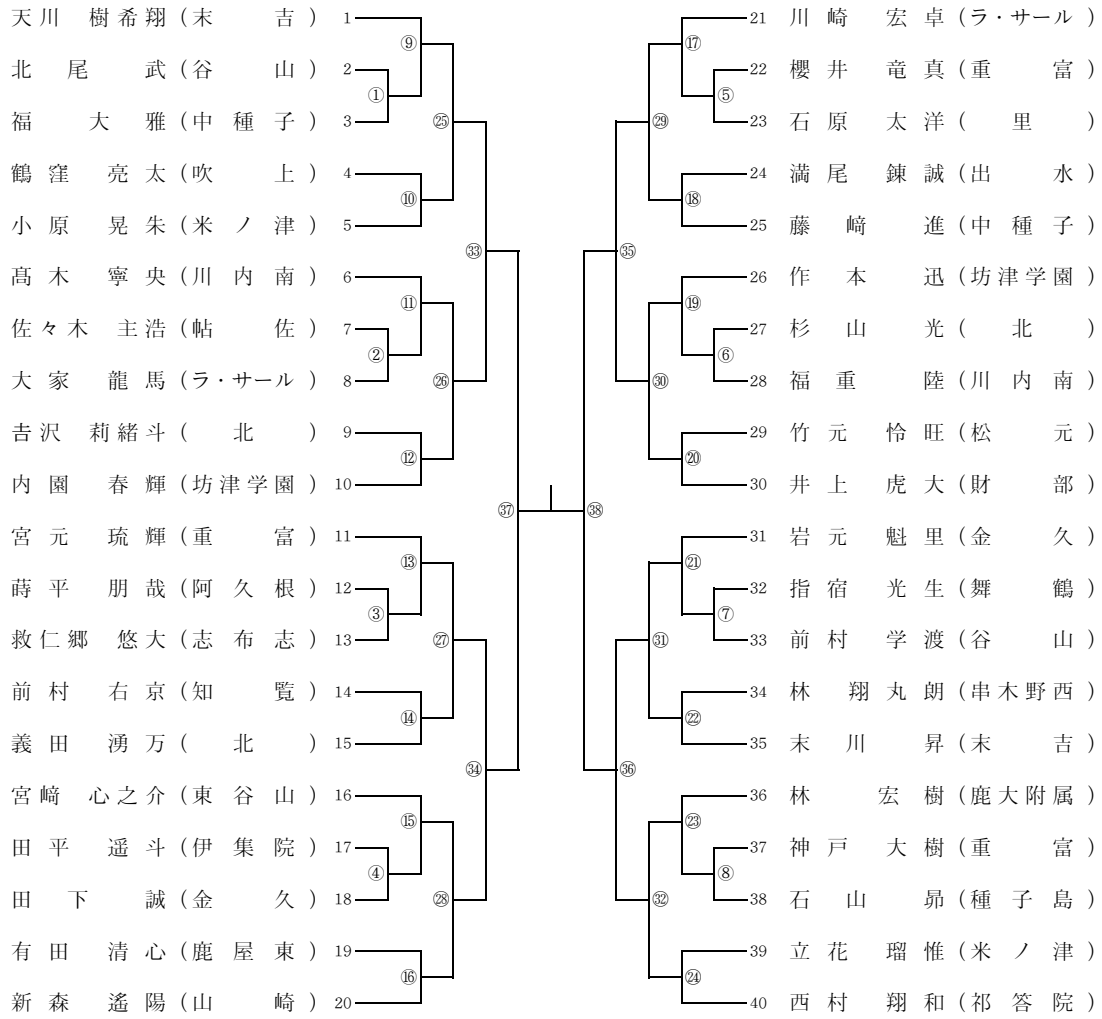
【男子個人戦】

男子50kg級

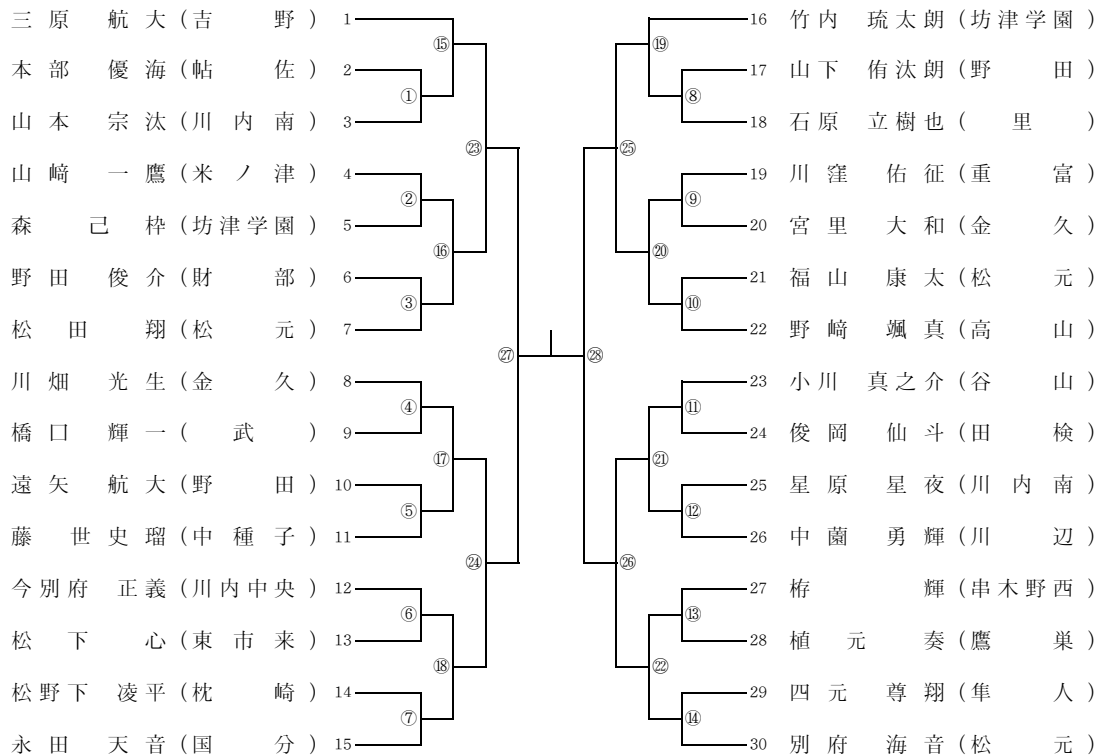


【男子個人戦】

男子55kg級

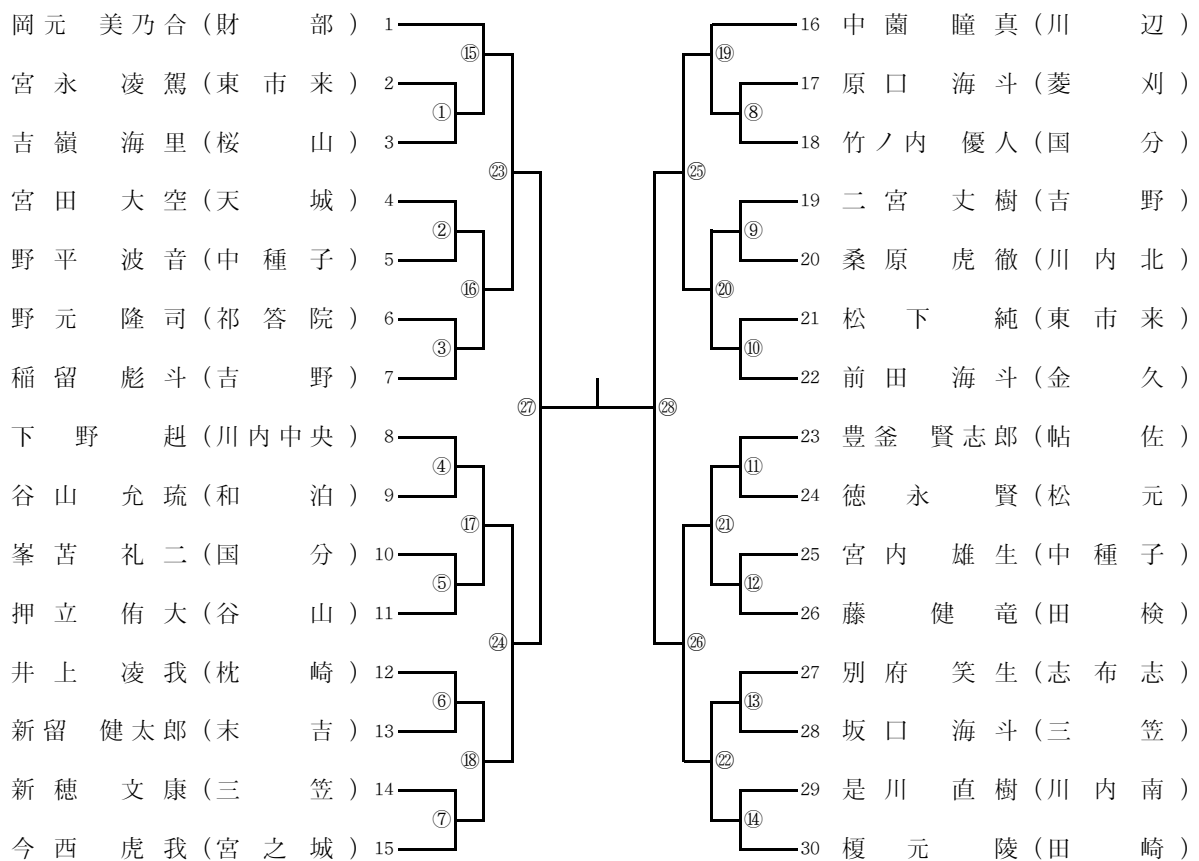


男子60kg級

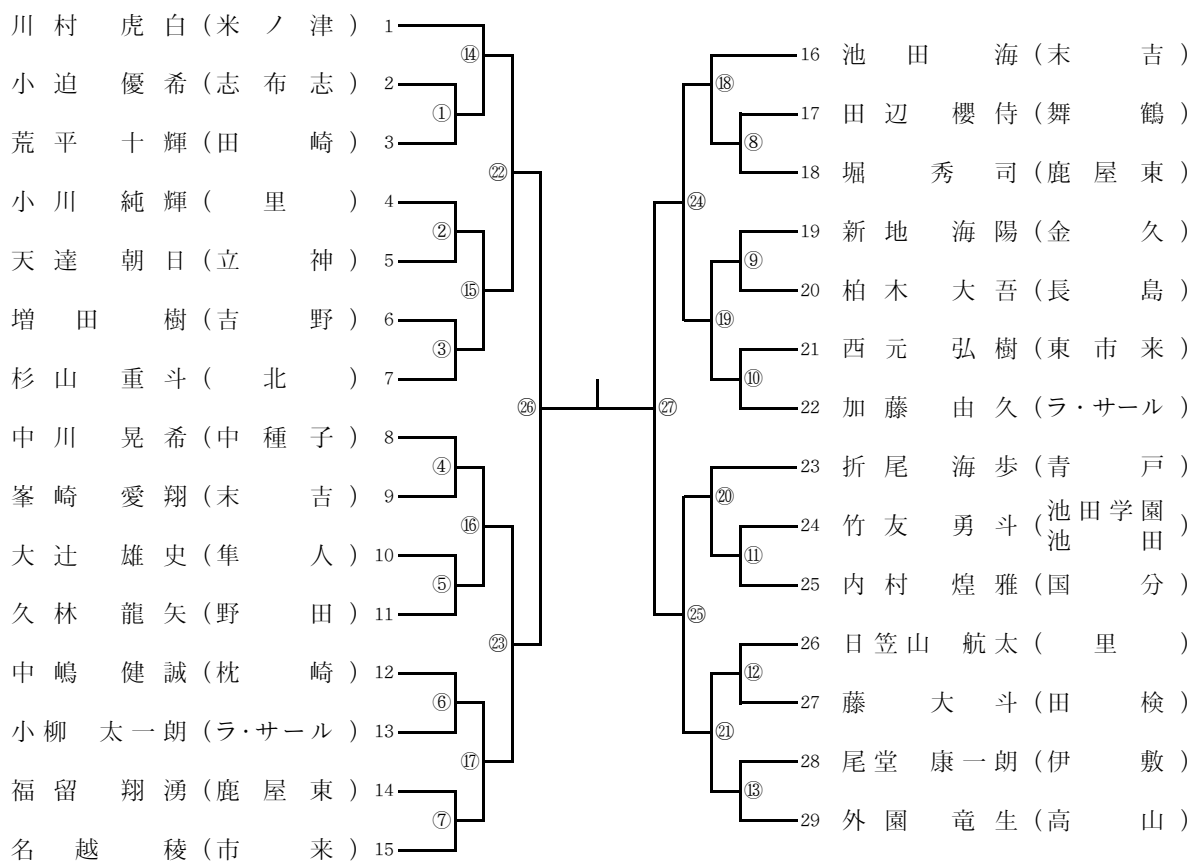


【男子個人戦】

男子66kg級

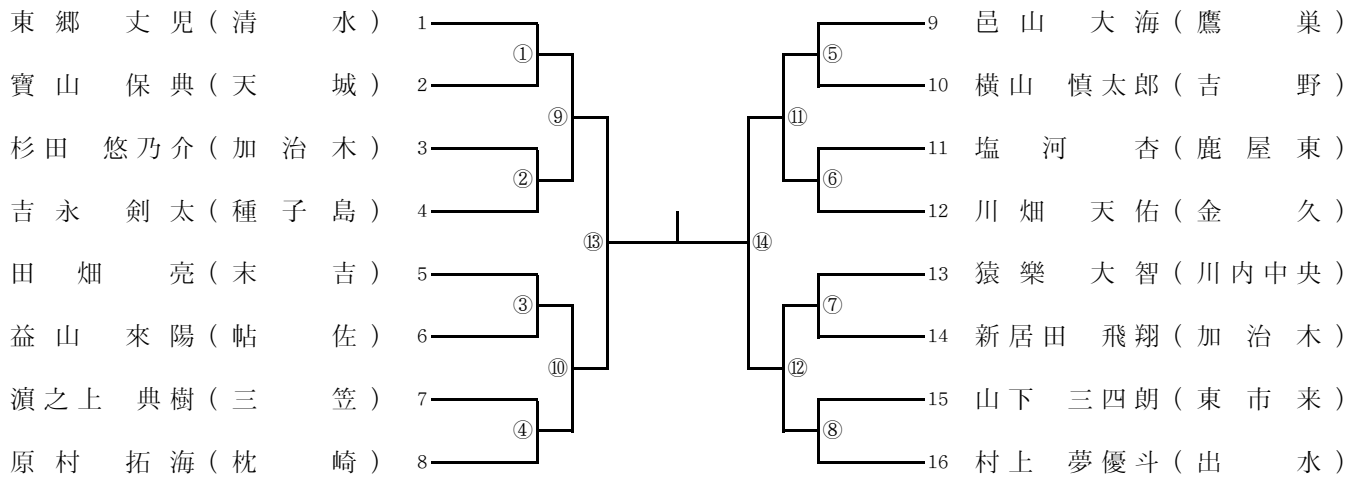


男子73kg級

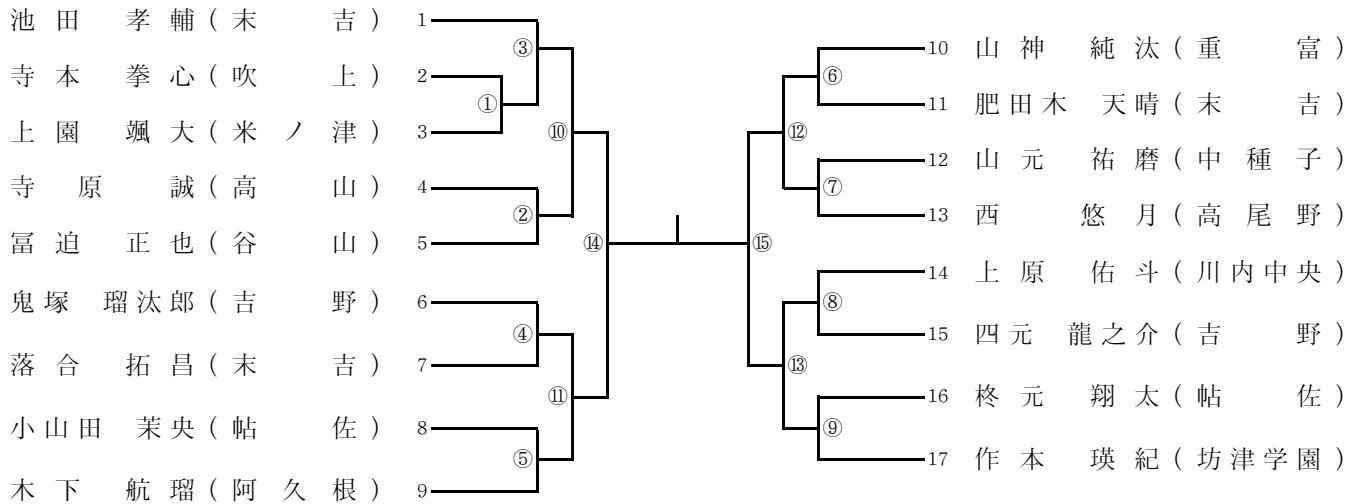


【男子個人戦】

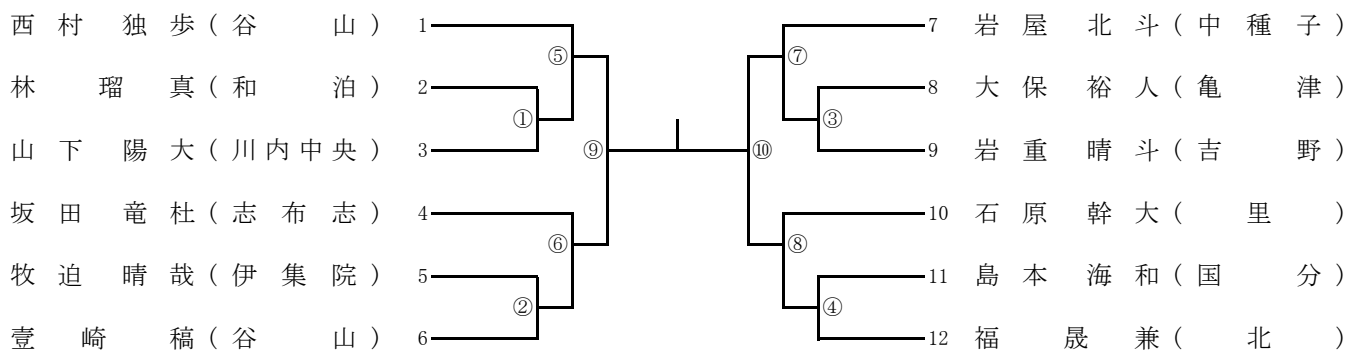
男子81kg級



男子90kg級

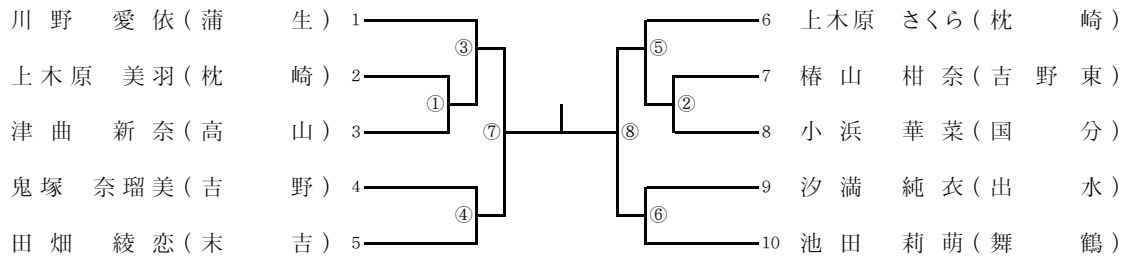


男子90kg超級

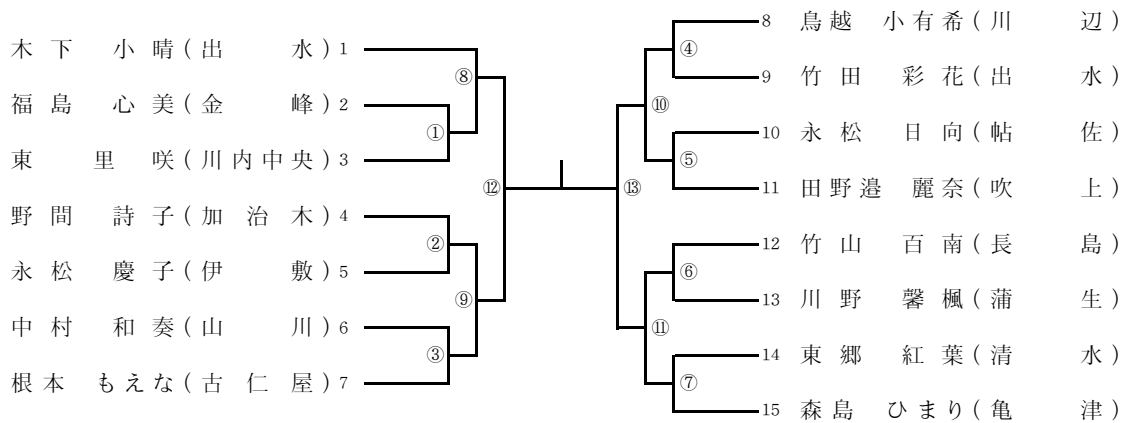


【女子個人戦】

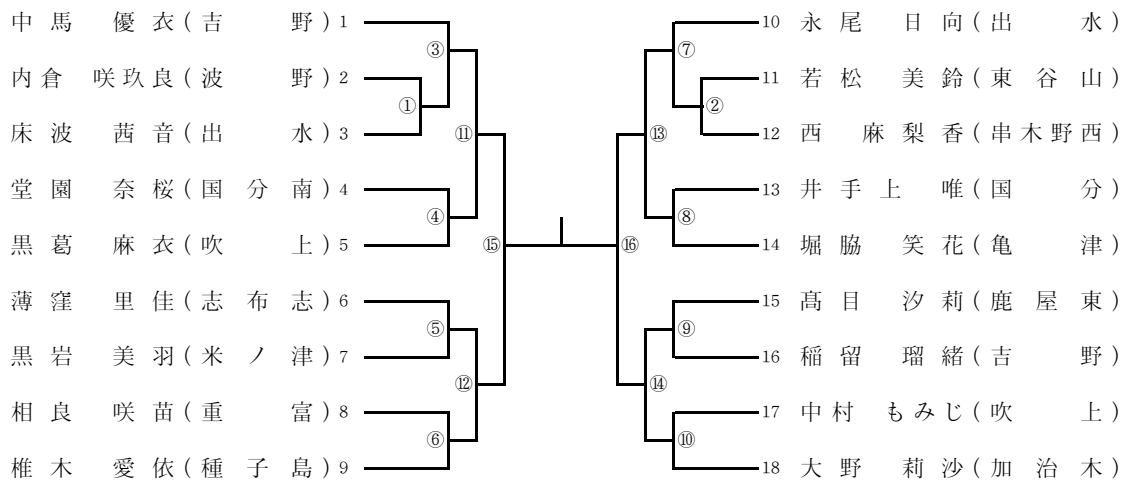
女子40kg級



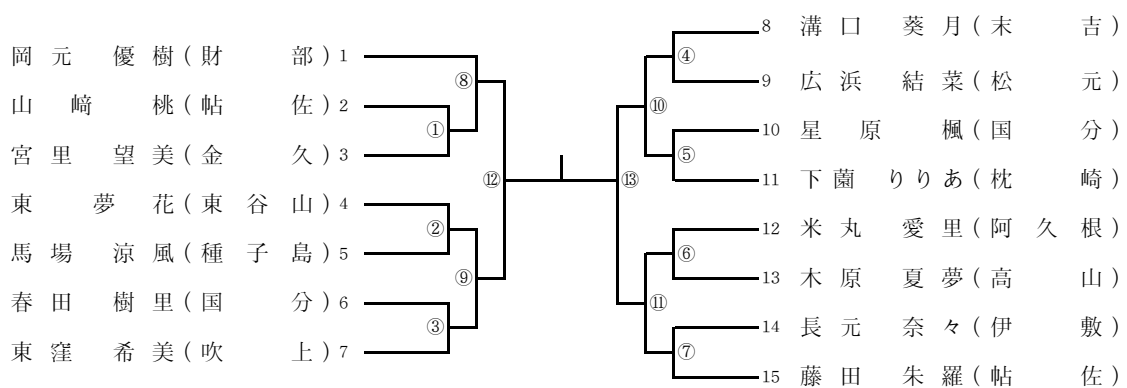
女子44kg級



女子48kg級

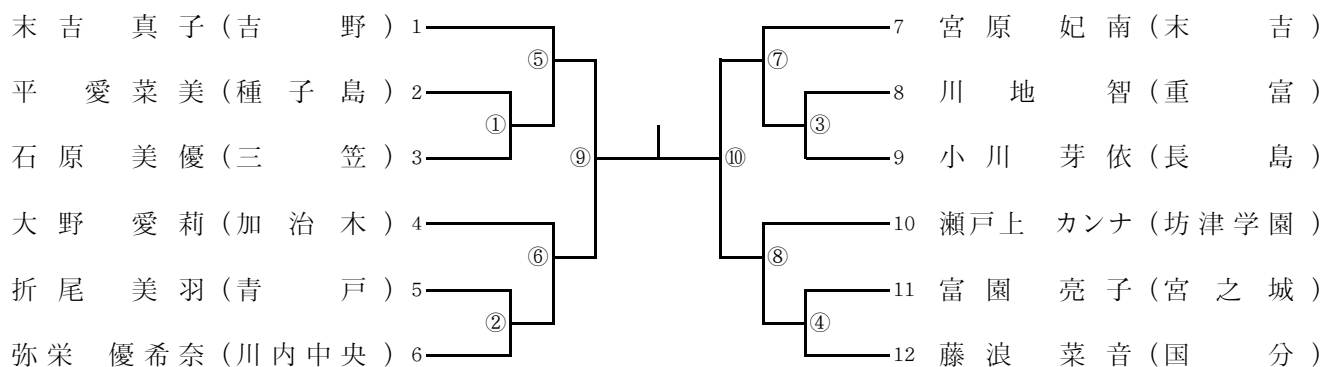


女子52kg級

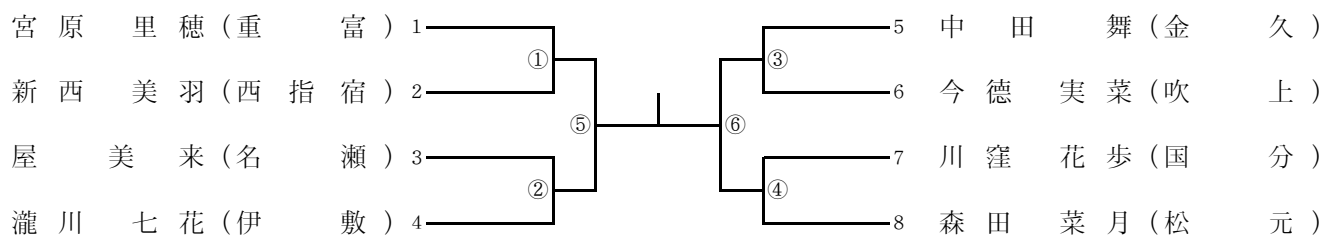


【女子個人戦】

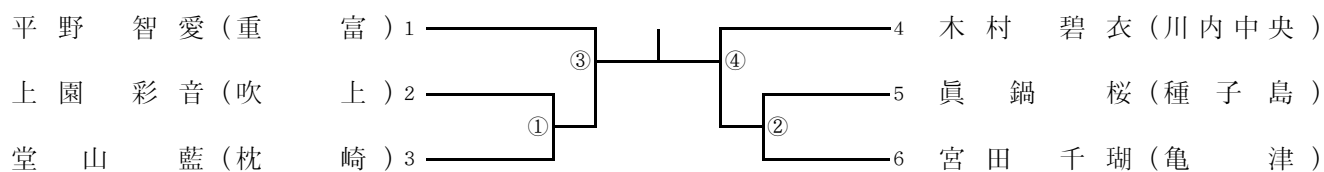
女子57kg級



女子63kg級



女子70kg級



女子70kg超級

