

令和3年度 鹿児島県中学校総合体育大会柔道競技結果一覽

R3.7.27-28(西原商会アリーナ)

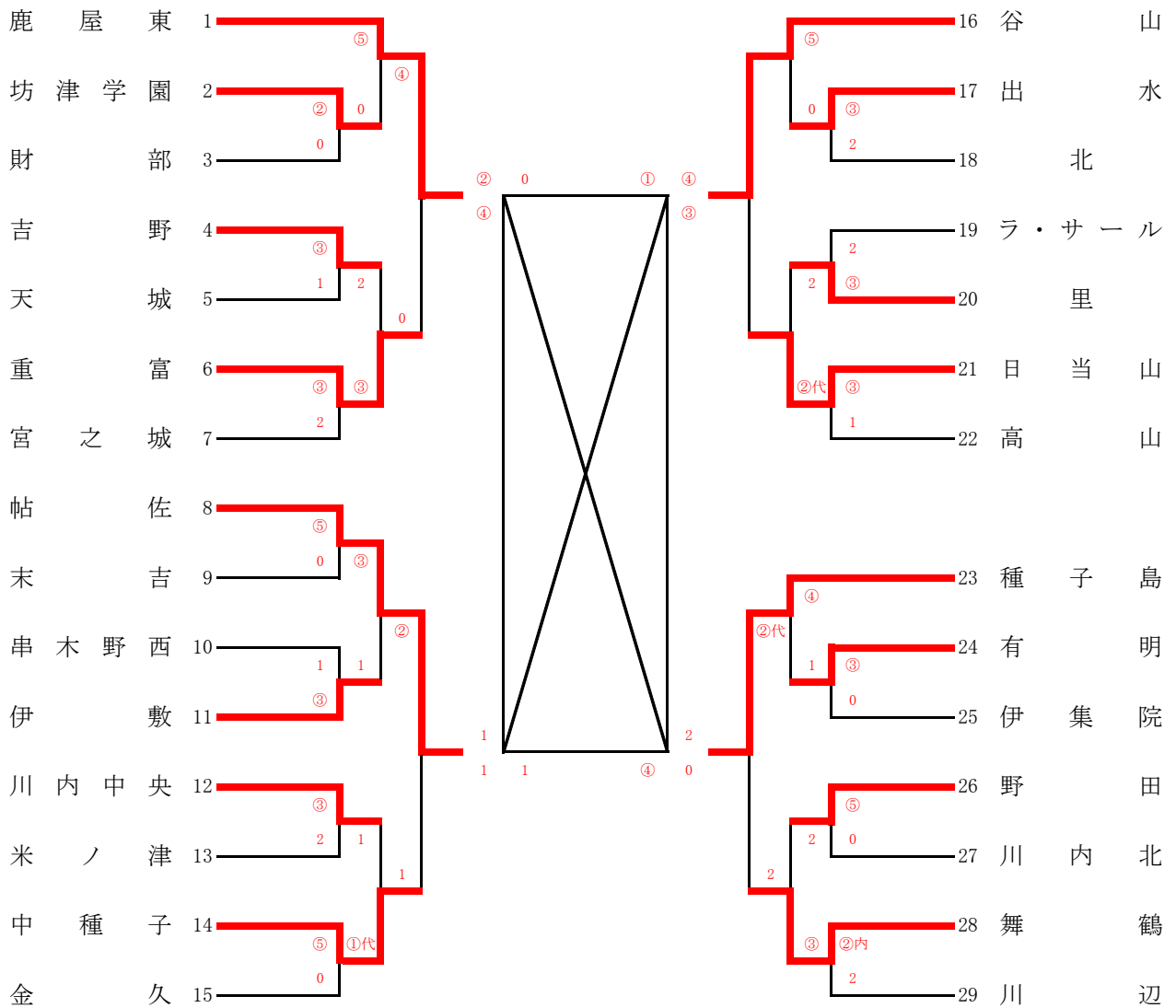
男子団体戦			
1位	谷	山	中学校
2位	鹿	屋	東中学校
3位	種	子	島中学校
4位	帖	佐	中学校

女子団体戦			
1位	伊	敷	中学校
2位	川	内	中央中学校
3位	財	部	中学校
4位	鹿	屋	東中学校

男子個人戦			
50kg級	1位	瀬戸上 泰将	坊津学園中学校
	2位	山下 陽音	末吉中学校
	3位	吉村 誠心	国分中学校
	4位	福山 心大	川内中央中学校
55kg級	1位	五反田 翔平	川辺中学校
	2位	原田 亜莉斗	鹿屋東中学校
	3位	長田 楓太	中種子中学校
	4位	井之上 賢成	帖佐中学校
60kg級	1位	岩重 明空	鹿屋東中学校
	2位	新富 斗真	日当山中学校
	3位	中屋 賢心	串木野中学校
	4位	新原 悠太	穎娃中学校
66kg級	1位	鶴ヶ崎 裕将	鹿屋東中学校
	2位	村山 由亜	吉野中学校
	3位	濱田 真之介	野田中学校
	4位	上内侍 瑠斗	高山中学校
73kg級	1位	吉村 瑠璃	谷山中学校
	2位	柏木 銀侍	長島中学校
	3位	清水 健伸	坊津学園中学校
	4位	大久保 光	日当山中学校
81kg級	1位	指宿 蕉伍	舞鶴中学校
	2位	尾辻 朱蓮	帖佐中学校
	3位	有水 悟喜	吉野中学校
	4位	前村 凱士	谷山中学校
90kg級	1位	濱田 昇龍	南種子中学校
	2位	濱之上 清純	三笠中学校
	3位	名越 楓人	種子島中学校
	4位	柳 賢士朗	谷山中学校
90kg超級	1位	外園 海晴	鹿屋東中学校
	2位	屋 真太郎	谷山中学校
	3位	宮脇 眩暉	野田中学校
	4位	橋元 隆希	米ノ津中学校

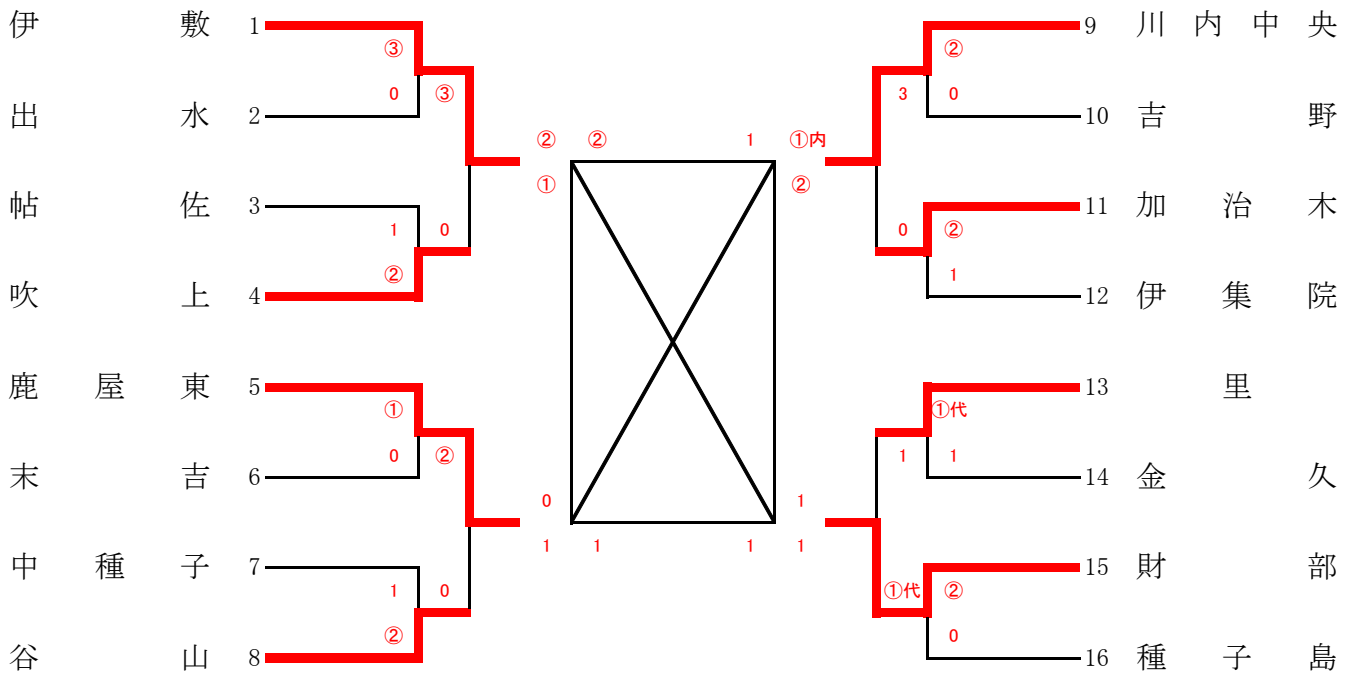
女子個人戦			
40kg級	1位	福 佳莉奈	中種子中学校
	2位	岩元 侑莉亜	金久中学校
	3位	荒殿 華音	重富中学校
	4位		
44kg級	1位	法島 驍	金久中学校
	2位	宮久保 瑠碧	鹿屋東中学校
	3位	米満 結萌	吉野中学校
	4位	長尾 凧	東串良中学校
48kg級	1位	岩元 夢優	志布志中学校
	2位	丸田 美海	宇都中学校
	3位	西 優月	帖佐中学校
	4位	菊浦 美沙	吉野中学校
52kg級	1位	岡元 遥樺	財部中学校
	2位	庵地 小花	里中学校
	3位	前田 遥	伊集院中学校
	4位	牧内 らな	阿久根中学校
57kg級	1位	林 佳穂	伊敷中学校
	2位	中屋 穂乃茄	串木野中学校
	3位	前田 海来	北中学校
	4位	山崎 柚	舞鶴中学校
63kg級	1位	福崎 夢	伊敷中学校
	2位	石原 南音	里中学校
	3位	吉永 結菜	川辺中学校
	4位	福田 彩香	川内中央中学校
70kg級	1位	久保 まこ	川内中央中学校
	2位	東大藪 綺乃	川内中央中学校
	3位	鮫島 実柚	財部中学校
	4位	大塚 美咲	吹上中学校
70kg超級	1位	福山 琴子	鹿屋東中学校
	2位	山元 夏姫	加治木中学校
	3位	邑山 らぶ	鷹巣中学校
	4位	小原 まほろ	種子島中学校

【男子団体戦】



- 第 1 位 (谷 山) 中学校 3 勝 0 敗 0 分
- 第 2 位 (鹿 屋 東) 中学校 2 勝 1 敗 0 分
- 第 3 位 (種 子 島) 中学校 1 勝 2 敗 0 分
- 第 4 位 (帖 佐) 中学校 0 勝 3 敗 0 分

【女子団体戦】



第 1 位 (伊 敷) 中学校 3 勝 0 敗 0 分

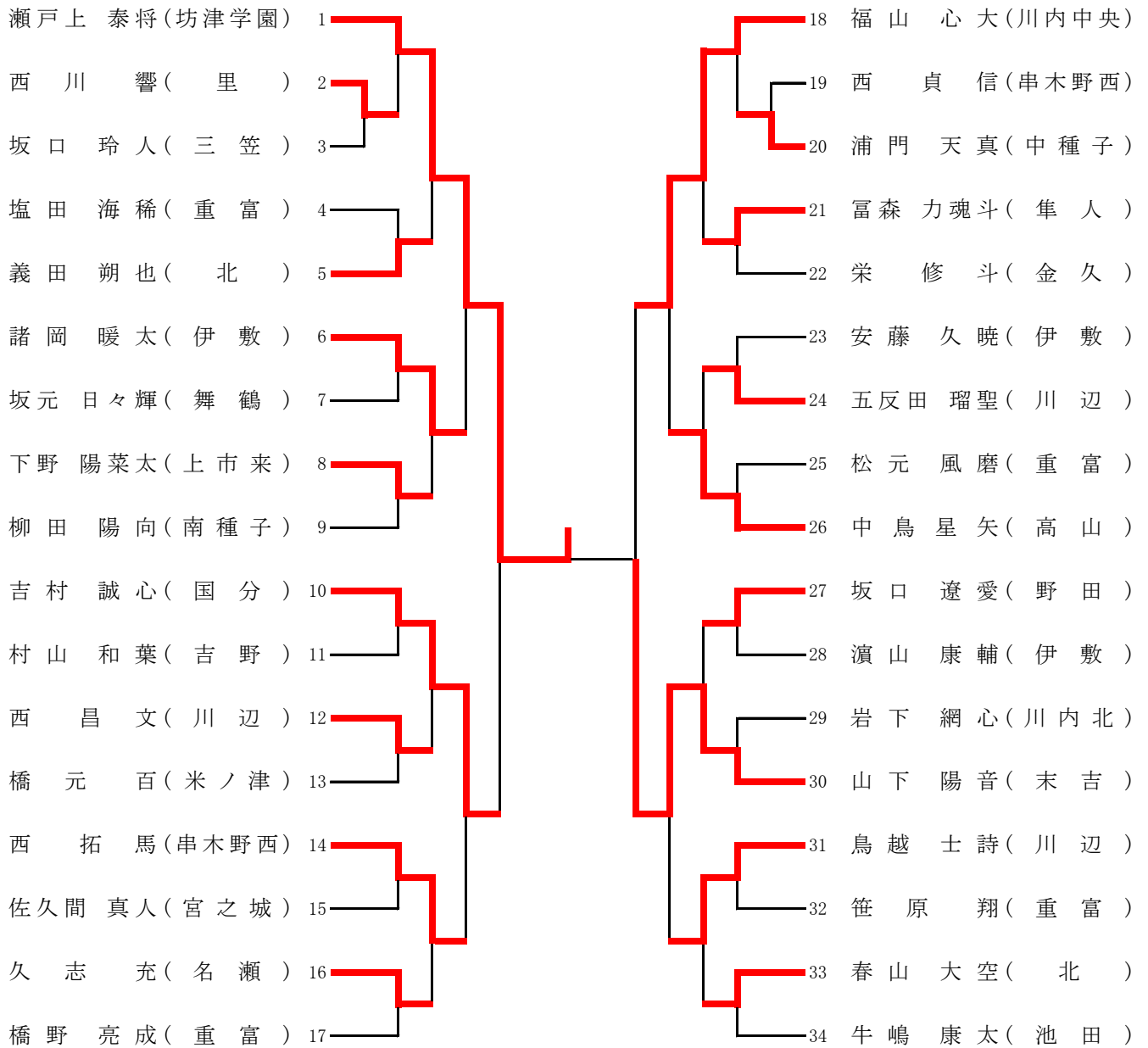
第 2 位 (川内中央) 中学校 2 勝 1 敗 1 分

第 3 位 (財 部) 中学校 0 勝 2 敗 1 分 (勝ち数3)

第 4 位 (鹿屋東) 中学校 0 勝 2 敗 1 分 (勝ち数2)

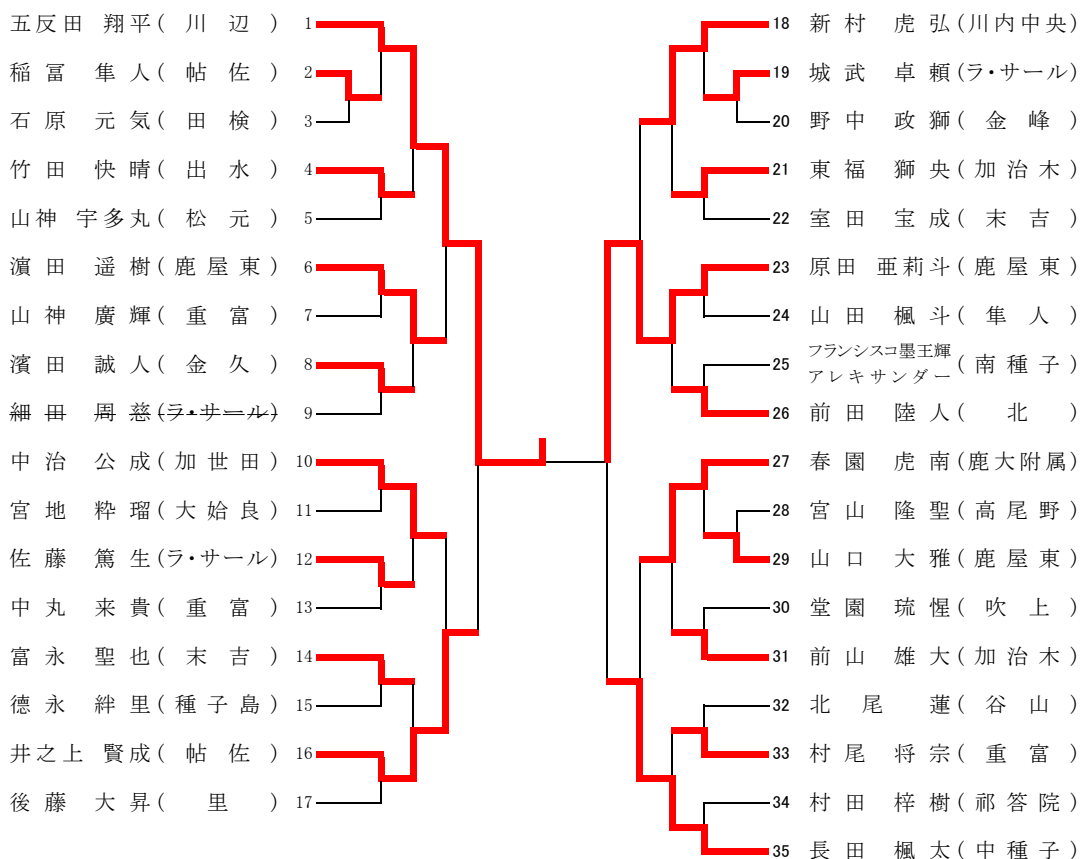
【男子個人戦】

男子50kg級

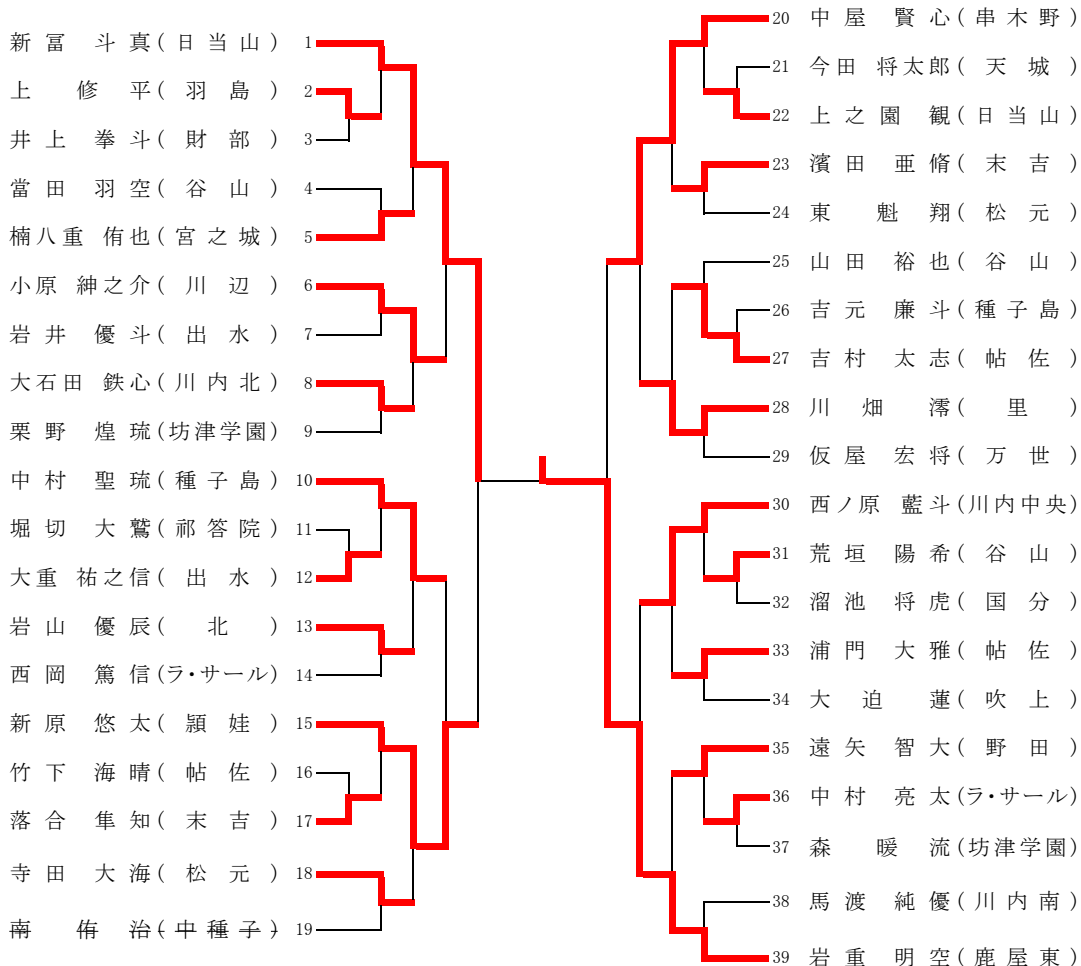


【男子個人戦】

男子55kg級

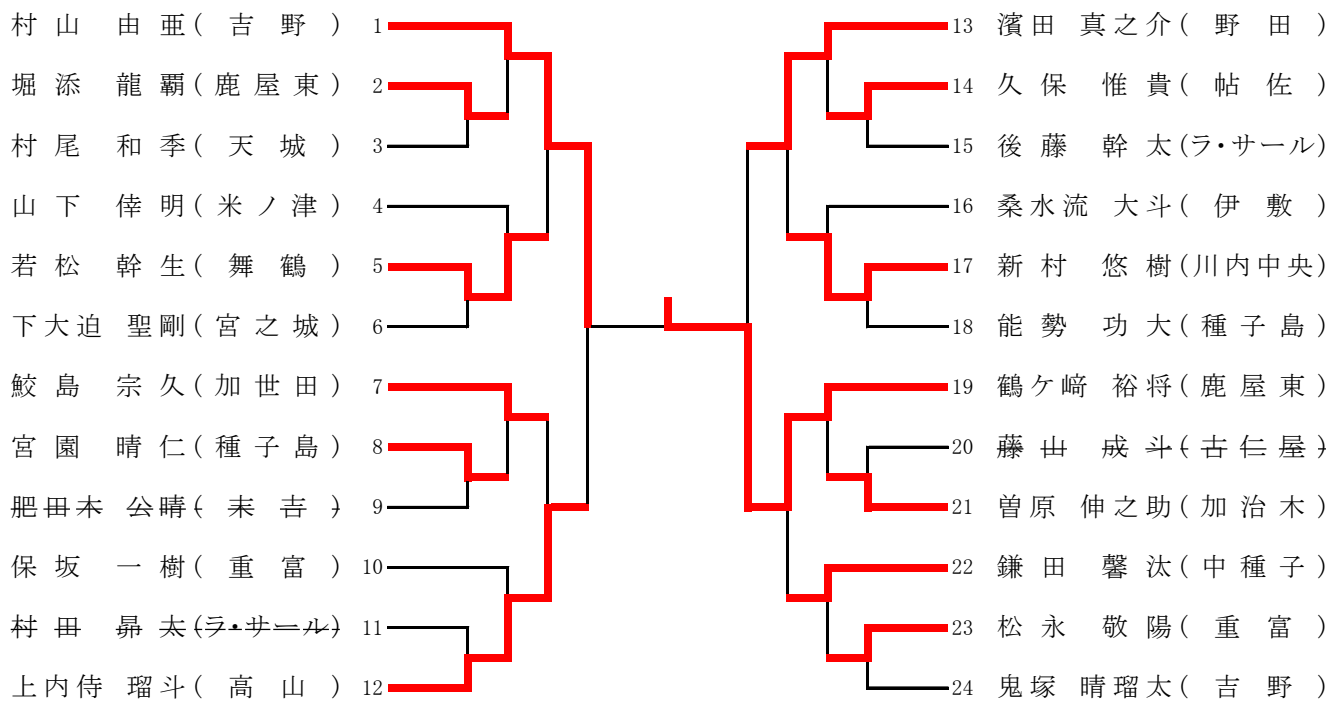


男子60kg級

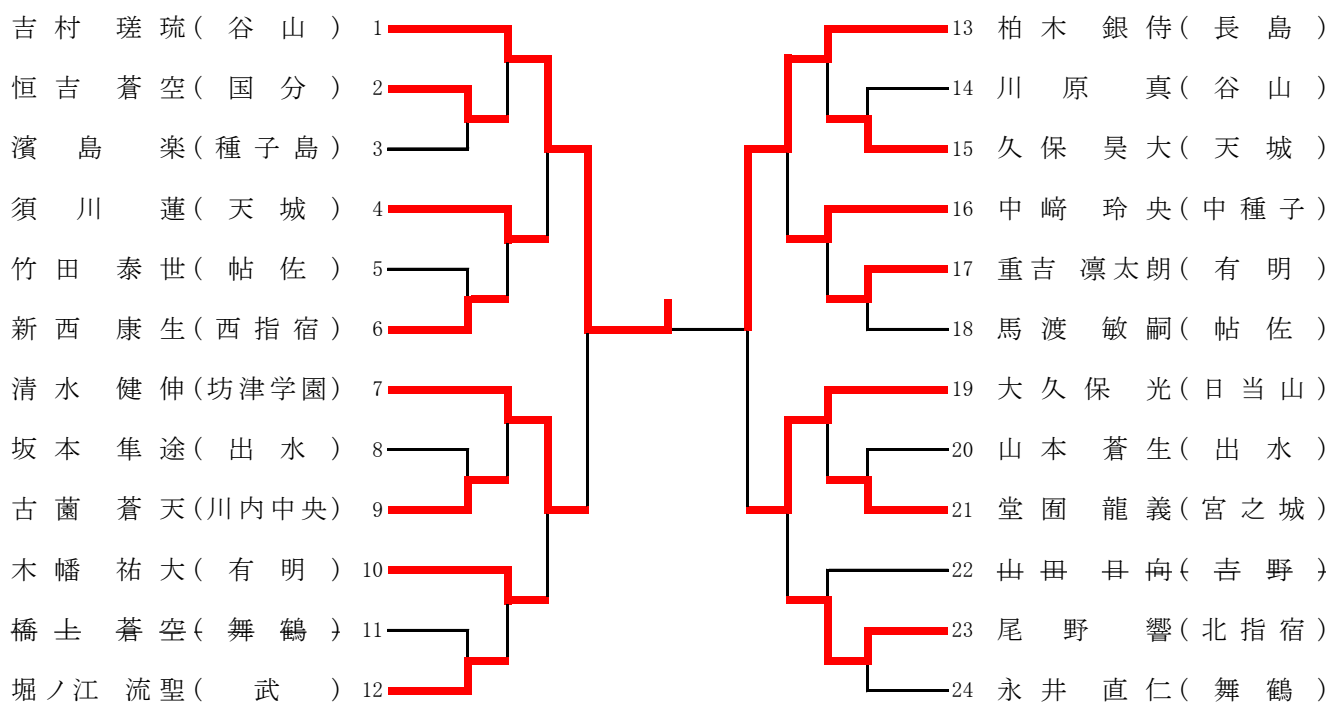


【男子個人戦】

男子66kg級

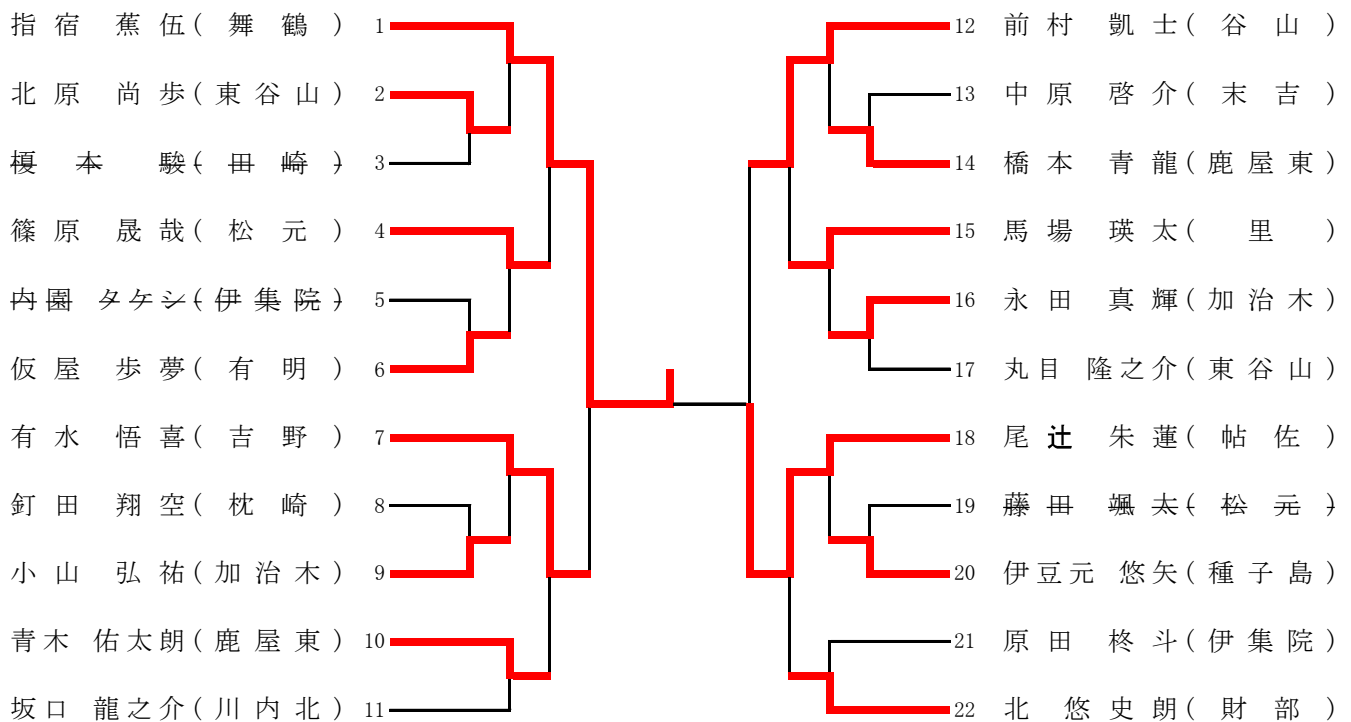


男子73kg級

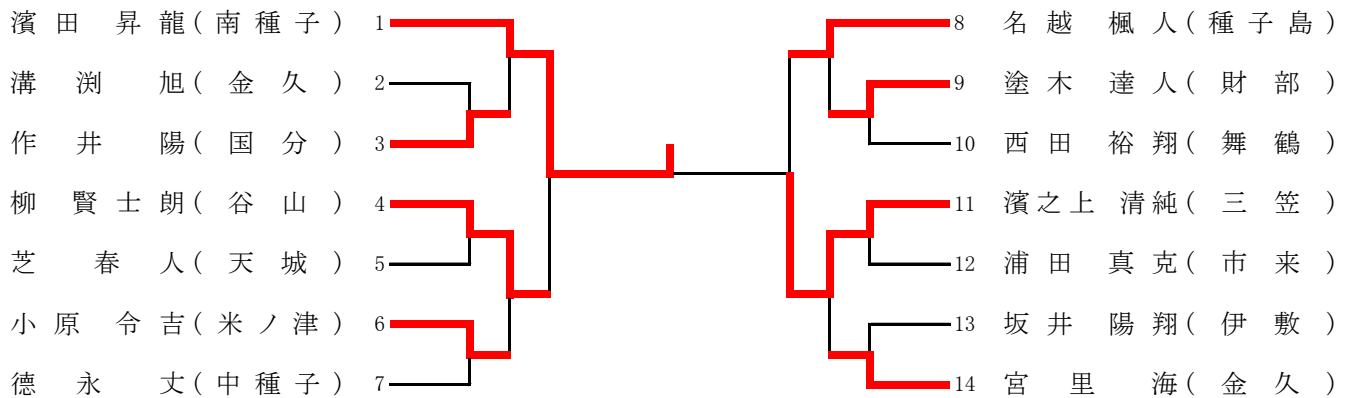


【男子個人戦】

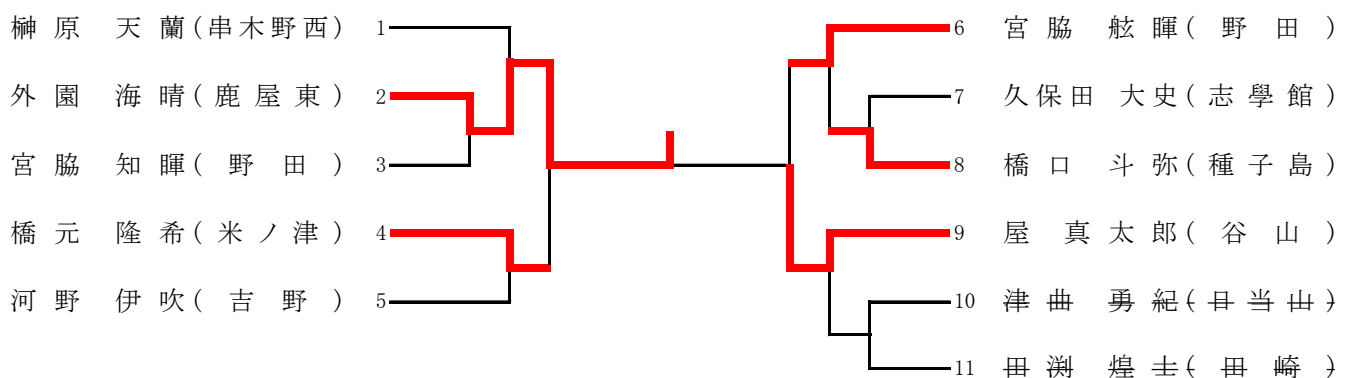
男子81kg級



男子90kg級

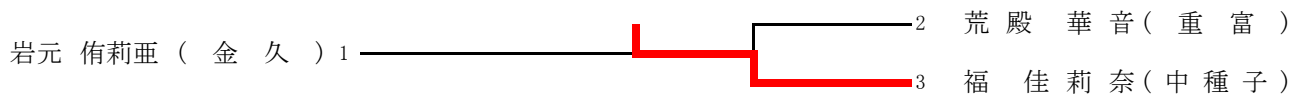


男子90kg超級

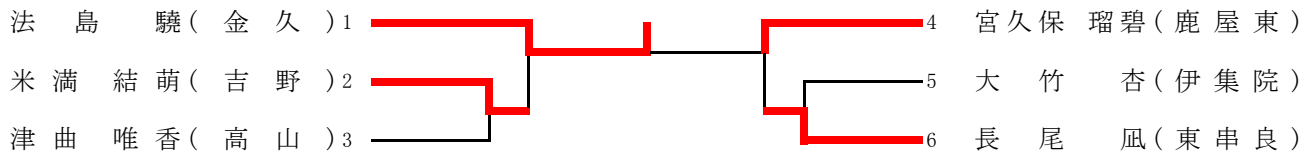


【女子個人戦】

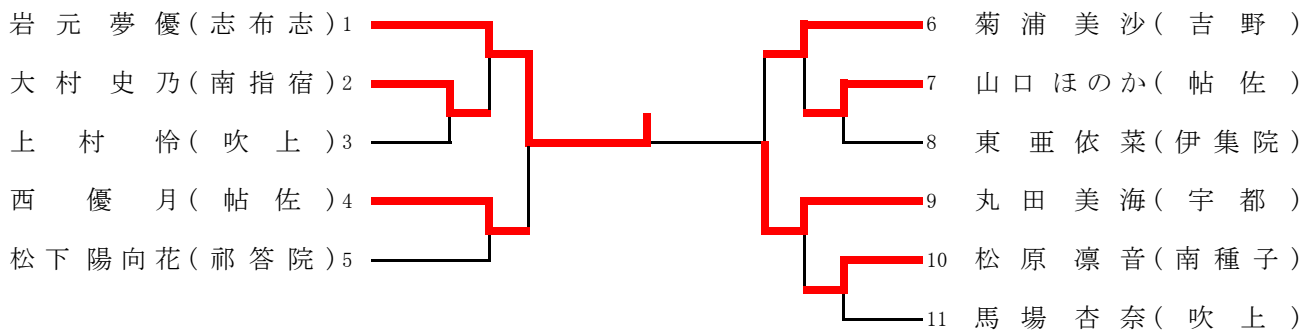
女子40kg級



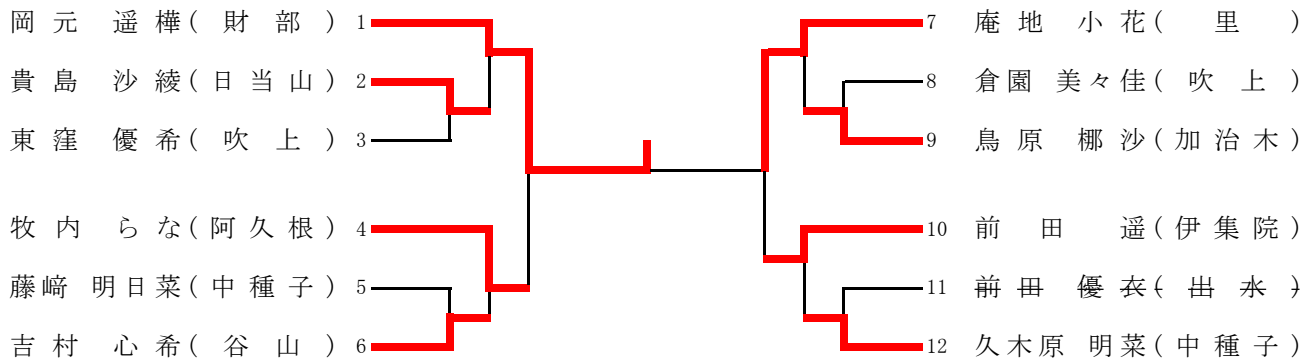
女子44kg級



女子48kg級

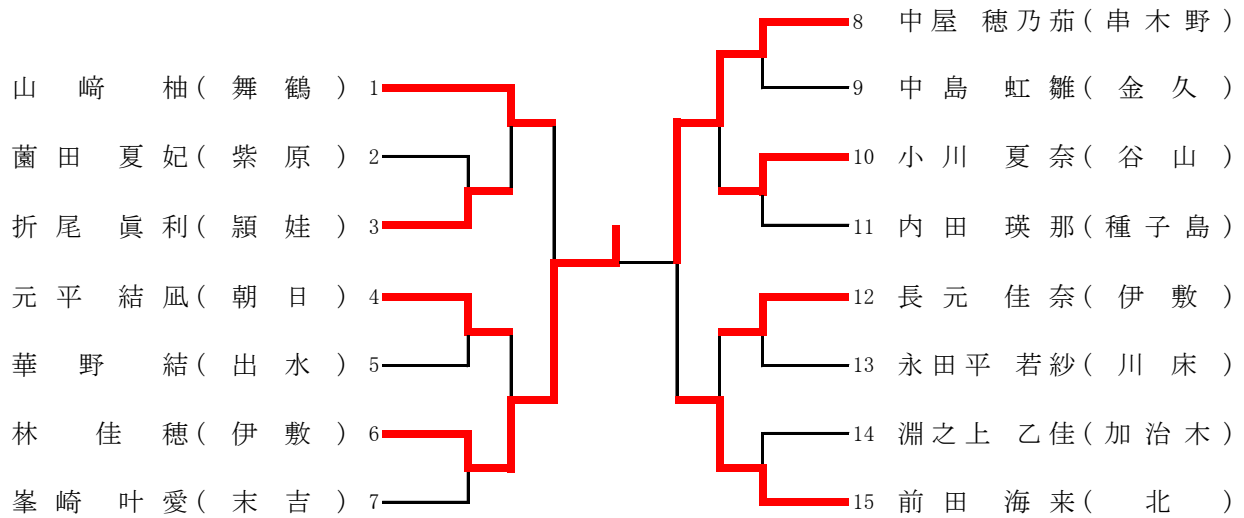


女子52kg級

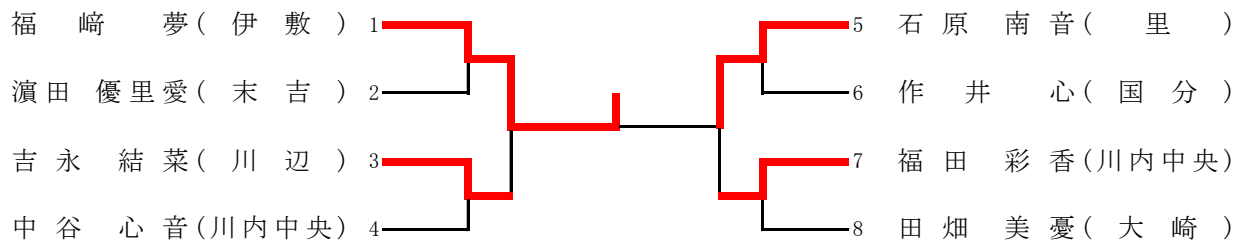


【女子個人戦】

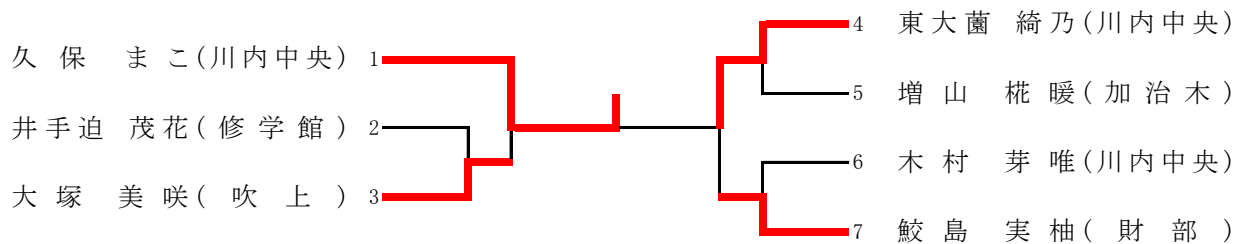
女子57kg級



女子63kg級



女子70kg級



女子70kg超級

