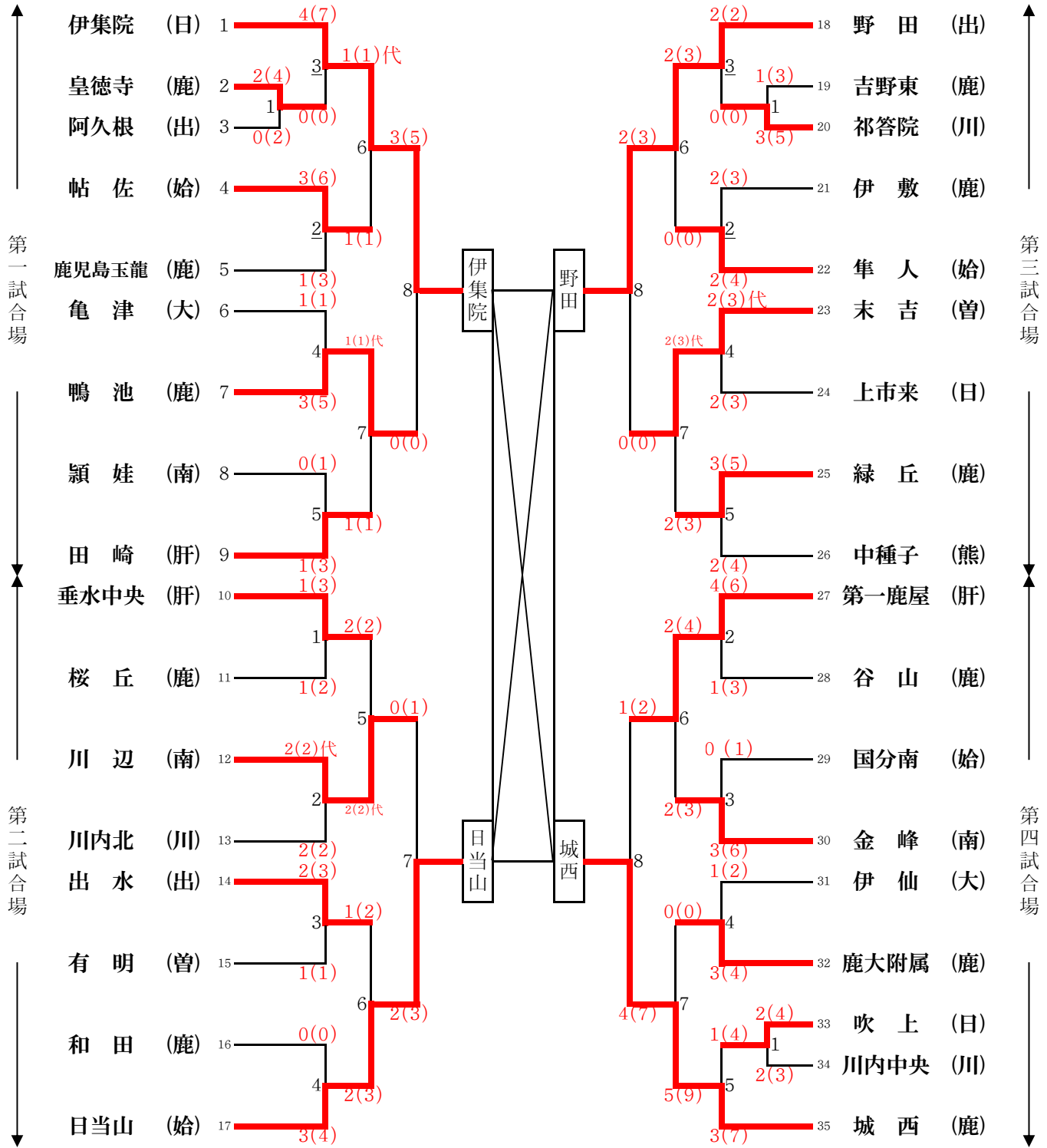


剣道男子団体戦



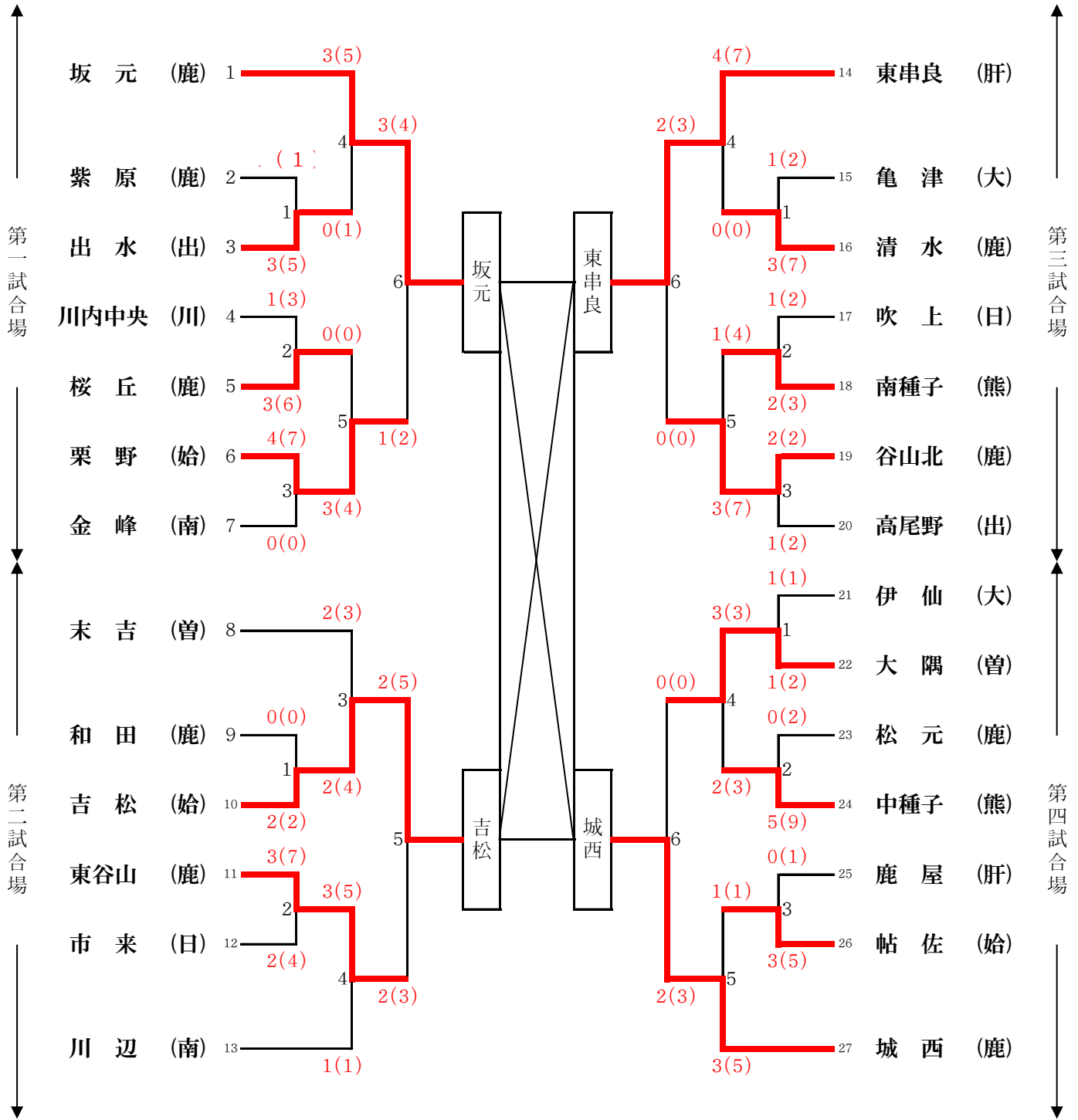
団体戦結果

第1位	伊集院	中学校
第2位	城西	中学校
第3位	野田	中学校
第4位	日当山	中学校

決勝リーグ

会場	順	勝敗	学校名	地区	試合結果	学校名	地区	勝敗
一試合場	①	○	伊集院	(日)	4(5) — 0(1)	日当山	(始)	×
	②	○	伊集院	(日)	2(3) — 2(2)	野田	(出)	×
	③	○	伊集院	(日)	3(4) — 1(1)	城西	(鹿)	×
二試合場	①	○	城西	(鹿)	2(4) — 1(3)	野田	(出)	×
	②	○	城西	(鹿)	4(5) — 0(1)	日当山	(始)	×
	③	○	野田	(出)	2(2) — 0(0)	日当山	(始)	×

剣道女子団体戦



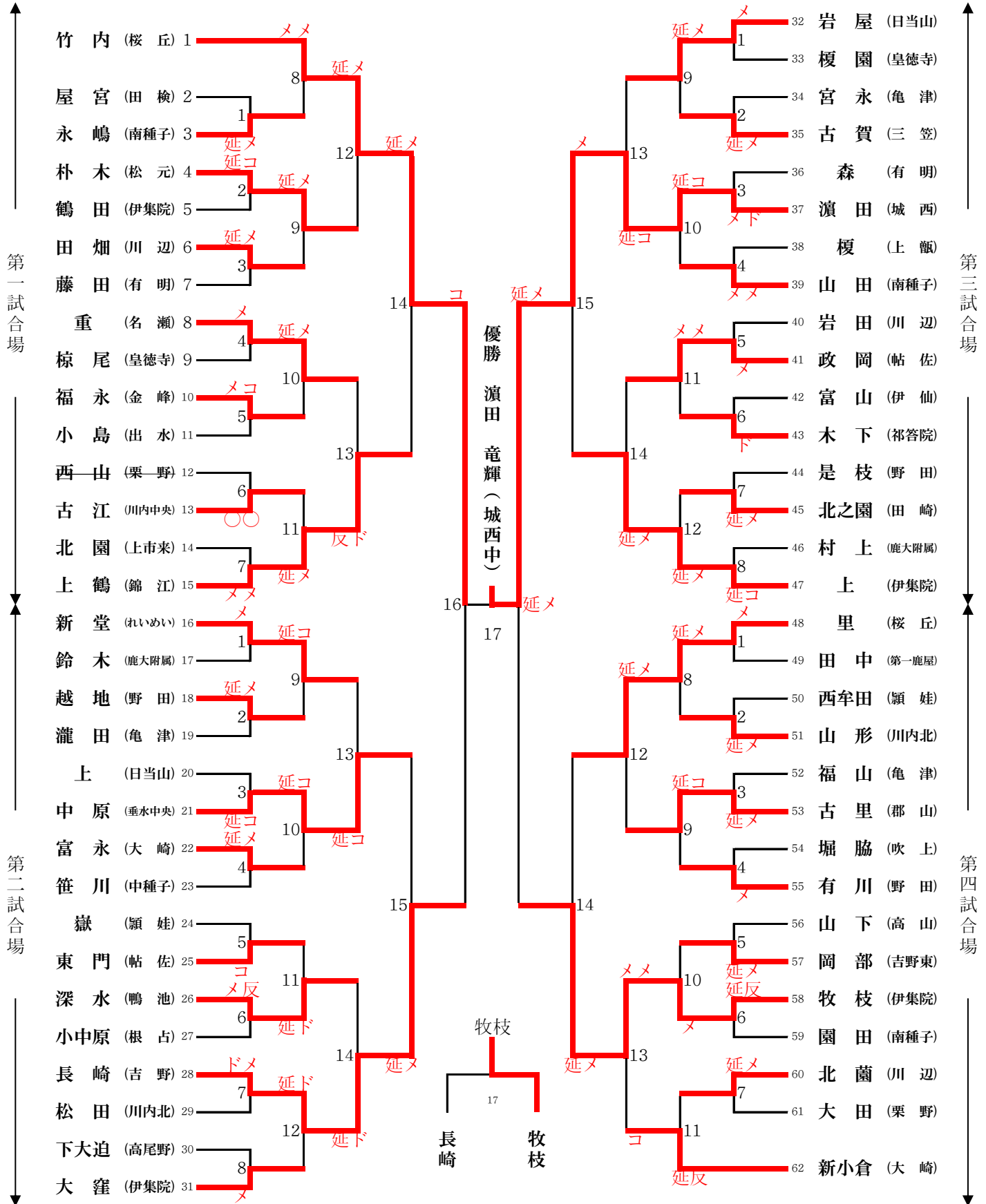
団体戦結果

第1位	城西	中学校
第2位	坂元	中学校
第3位	東串良	中学校
第4位	吉松	中学校

決勝リーグ

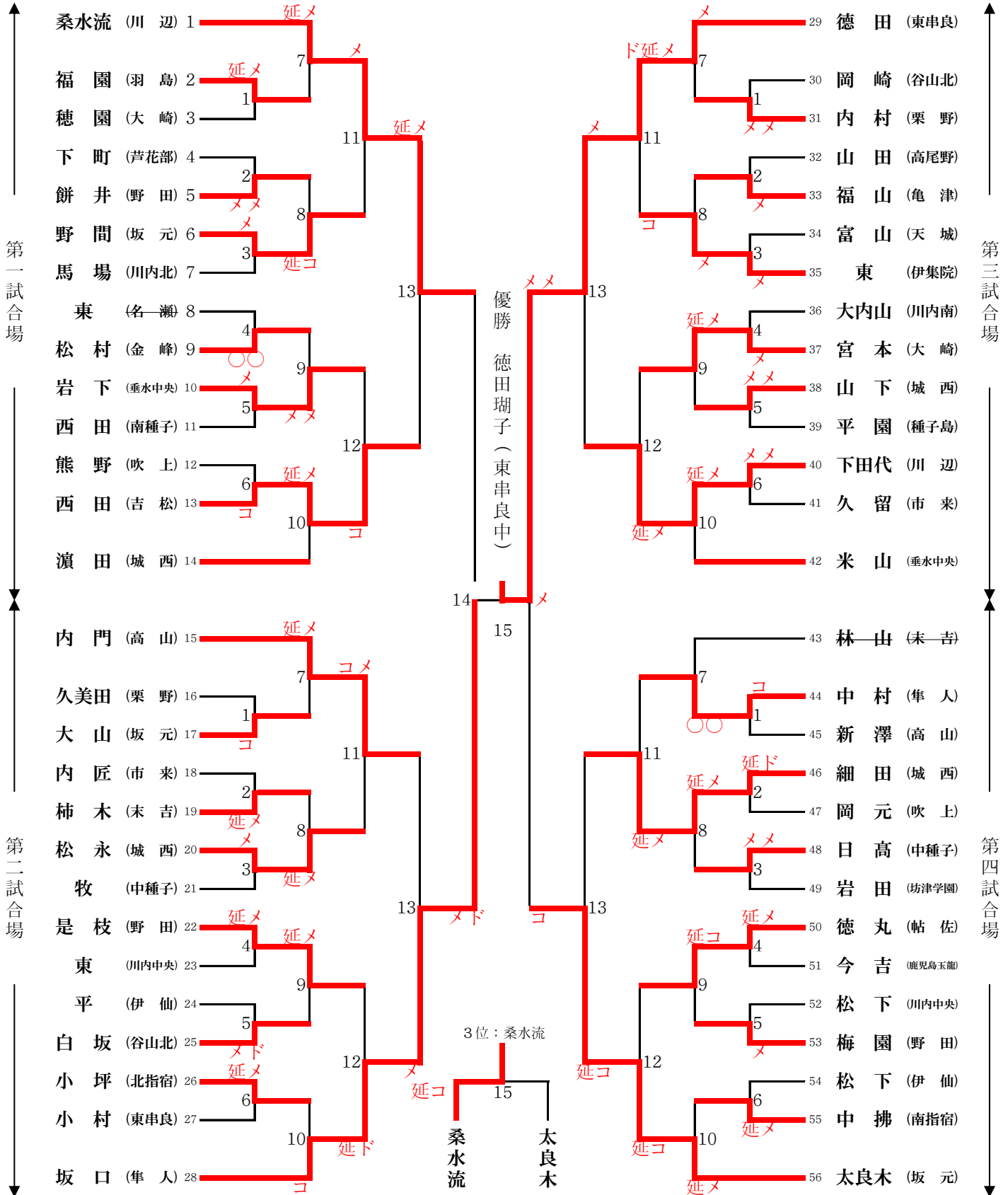
会場	順	勝敗	学校名	地区	試合結果	学校名	地区	勝敗
一試合場	①	○	坂元	(鹿)	2(2) - 0(0)	吉松	(始)	×
	②	○	坂元	(鹿)	2(3) - 1(2)	東串良	(肝)	×
	③	×	坂元	(鹿)	1(2) - 2(2)	城西	(鹿)	○
二試合場	①	○	城西	(鹿)	3(3) - 1(2)	東串良	(肝)	×
	②	○	城西	(鹿)	2(3) - 1(1)	吉松	(始)	×
	③	○	東串良	(肝)	3(5) - 0(1)	吉松	(始)	×

剣道男子個人戦



第1位	濱田 竜輝	城西 中学校
第2位	竹内 秀	桜丘 中学校
第3位	牧枝 和志	伊集院 中学校
第4位	長崎 海舟	吉野 中学校

剣道女子個人戦



第1位	徳田 瑚子	東串良 中学校
第2位	坂口 未優	隼人 中学校
第3位	桑水流 愛香	川辺 中学校
第4位	太良木 あやか	坂元 中学校