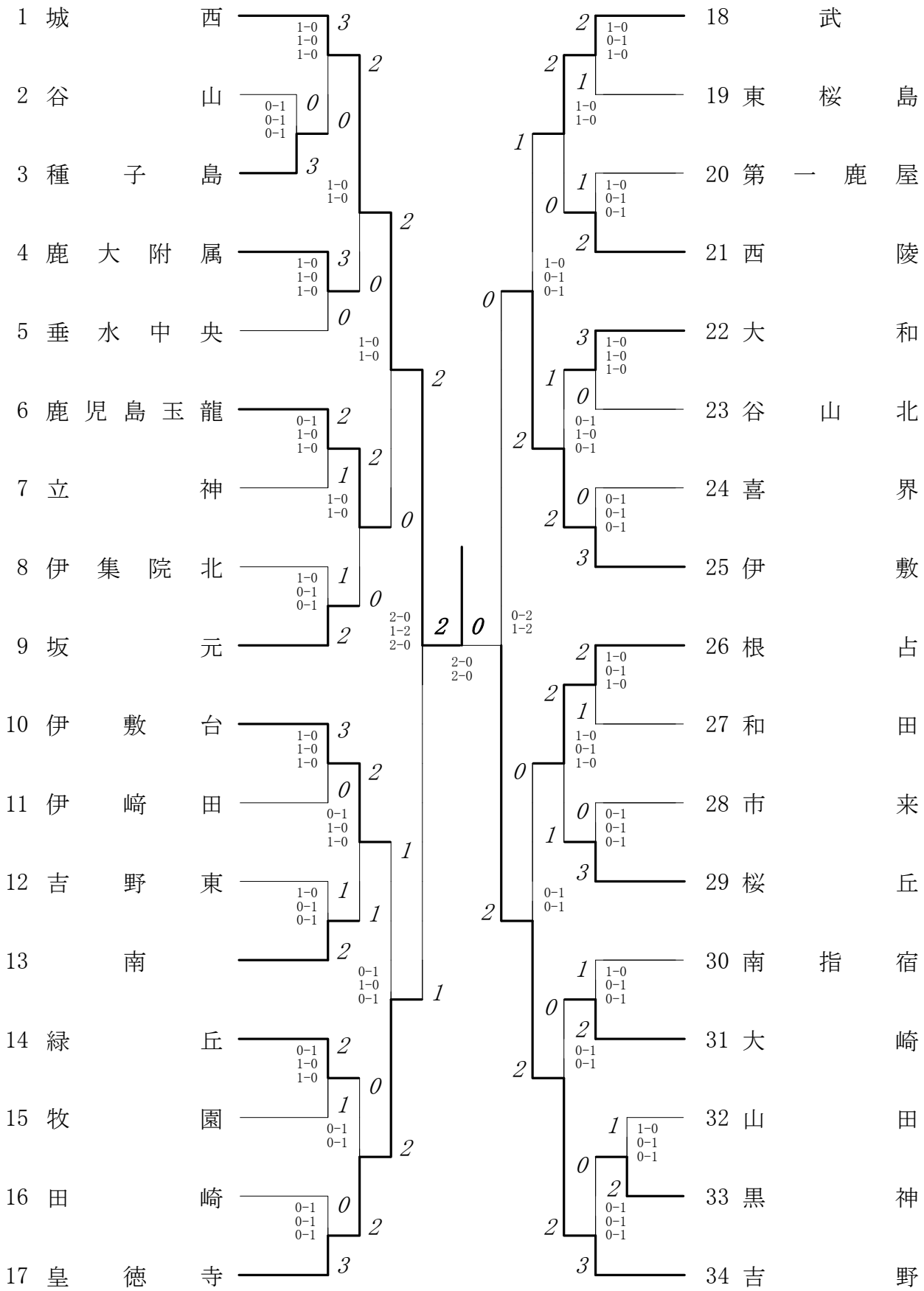


2014年度 県中体連 女子 :バドミントン



第1ブロック

第2ブロック

順位	選手名	所属	対戦相手	スコア	順位	選手名	所属
1	白川 湧士	(皇徳寺)	21-5	I	38	平岡 立人	(伊敷台)
2	川上 翔泰	(山崎)	9-21	0	39	久野 山	(伊敷)
3	渡邊 楓直	(ラサール)	21-10	I	40	緒方 彰裕	(城西)
4	寺原 龍蘭	(大崎)	1-21	0	41	福佐 永藤	(鹿大附属)
5	永出 龍佑諒	(鹿児島玉)	30-10	I	42	吉岡 松	(桜丘)
6	井田 明汰	(吉野)	7-21	0	43	的的 場	(第一鹿屋)
7	川上 孝祐	(桜)	21-19	I	44	門笹 友拓	(坂元)
8	横立 吾	(南)	7-21	0	45	青中 園	(種子島)
9	南大 嘉	(根占)	21-13	I	46	細高 拓	(鹿児島玉)
10	行大 隆	(伊敷)	21-12	I	47	前米 隼	(崎原)
11	山吉 将	(南指野)	1-21	0	48	前平 誠	(ラサール)
12	東本 聡	(吉野)	4-21	I	49	中原 晃	(根占)
13	瀧島 天	(崎)	8-21	0	50	竹末 孝	(西陵)
14	福重 太	(第一鹿屋)	28-30	I	51	福吉 之	(山田)
15	内市 海龍	(和)	5-21	0	52	吉村 永野	(南指宿)
16	沖染 西	(城)	12-21	I	53	杉園 山	(吉野東)
17	福山 俊	(坂)	21-12	I	54	永清 悠	(南)
18	迫厚 隆	(牧)	10-21	0	55	柏新 悠	(吉野)
19	中福 順	(伊敷)	21-16	I	56	峰倉 元	(皇徳寺)
20	梶管 響	(城)	21-13	I	57	内堂 虎	(吉野)
21	上肥 博	(吉)	21-12	0	58	本松 廣	(第一鹿屋)
22	堂川 元	(根)	21-5	0	59	前葉 楓	(伊敷台)
23	留桑 中	(伊崎)	6-21	0	60	黒福 元	(南指宿)
24	神常 山	(山)	20-30	I	61	白寺 石	(大崎)
25	中増 江	(油)	19-21	0	62	永有 留	(南)
26	大有 徳	(南)	9-21	I	63	井新 川	(ラサール)
27	永脇 丸	(桜)	10-21	0	64	中留 村	(伊崎)
28	緒川 上	(武)	16-21	0	65	春豊 永	(和田)
29	小松 川	(坂)	21-6	I	66	吉池 上	(東)
30	春山 元	(喜)	21-10	0	67	岡橋 口	(吉野東)
31	山谷 龍	(南)	21-15	I	68	服谷 部	(伊敷)
32	五木 嵐	(ラサール)	21-30	0	69	大日 保	(皇徳寺)
33	瀨崎 拓	(種子島)	11-21	0	70	久山 喜	(喜界)
34	川前 井	(第一鹿屋)	10-21	0	71	池上 江	(牧園)
35	竹横 内	(鹿児島玉)	0	0	72	豊前 留	(鹿児島玉)
36	西諏 村	(吉野)	4-21	I	73	村北 上	(桜丘)
37	前原 健康	(伊敷)	0	0	74	野湯 方	(根占)
					75	福床 田	(城西)

3位決定戦

前原健太 (伊)
前原康太 (伊)
福田涉 (城)
床次凌 (城)

敷

台) - 8-21¹
21-17¹
西) •16-21²

第1ブロック

第2ブロック

順位	選手名	所属	対戦相手	スコア	順位	選手名	所属
1	田代好香	城北	久山保田	21-6	30	山田幸子	皇徳寺
2	北柏方	中央	福田菜々	14-21	31	福田菜々	鹿兒島
3	現堀園美	坂元	佐藤藤	21-1	32	最勝寺果	牧園
4	世宮古	和	川添実乃	11-21	33	川添実乃	伊集院北
5	安園智博	立	福原百梨	6-21	34	福原百梨	南
6	山藤田	緑	尾野上楓	21-12	35	尾野上楓	吉野
7	町辻永田	喜	津留見奈	0	36	岩元理紗	鹿大附属
8	大森悠紀	西	木内原山	21-3	37	木内原山	桜丘
9	長岡濱	南	秋脇月彩	21-6	38	秋脇月彩	敷台
10	野覆園ゆ	谷	舞田茉莉	10-21	39	舞田茉莉	和
11	市田中	住	上崎歩	14-21	40	上崎歩	市来
12	塩屋美	大	山崎愛衣	17-21	41	山崎愛衣	谷山
13	瀬富口	伊崎	上田七菜	3-21	42	上田七菜	垂水中央
14	平坂石坂	吉野	下上柳原	7-21	43	下上柳原	南指宿
15	福野崎	皇徳	谷永野	21-16	44	谷永野	城西
16	北上原	吉	川中あゆ	21-5	45	川中あゆ	伊崎田
17	濱田有	鹿大附属	永吉元	21-17	46	永吉元	坂元
18	小畑保	第一鹿屋	松井あ	21-12	47	松井あ	第一鹿屋
19	田脇中	鹿兒島	榑川日	21-10	48	榑川日	根占
20	松仲宗	谷	辺池友	21-9	49	辺池友	谷山北
21	大新賀	市	床次園	18-21	50	床次園	山田
22	岡西美	牧	丸あゆ	30-28	51	丸あゆ	大崎
23	田原妃	敷	山下尚	21-2	52	山下尚	緑丘
24	木小田	田	新永澤	21-10	53	新永澤	敷
25	川吉添	桜	菊上水	16-21	54	菊上水	吉野東
26	富小倉	伊	上妻山	14-21	55	上妻山	種子島
27	村上英	南	体永岡	15-21	56	体永岡	喜界
28	久津保	根	外田井	7-21	57	外田井	武
29	永木幡	武	園安	0	58	園安	立

第3ブロック

第4ブロック

順位	選手名	所属	対戦相手	スコア	順位	選手名	所属
59	前山 村田 穂乃 香聖	(皇徳寺)	21-4	I	88	立池 和名 加王 利鐘	(城西)
60	屋山 山口 口美 結り	(伊敷)	21-9	I	89	味園 野安 京寿 佳実	(立神)
61	宮上 原奈 菜	(和崎)	21-3	I	90	八村 久木 春美 輝	(伊崎)
62	高山 原元 優果 夏香	(伊崎)	17-21	0	91	霜池 田夏 紗樹 英	(喜界)
63	濱鈴 俵井 上積 乃	(立野)	21-18	I	92	小浜 百合 葉樹 優	(南指)
64	大奥 竹徳 木前 基今	(武指)	21-7	I	93	武稲 米竹 田尻 井下	(鹿島)
65	大奥 竹徳 木前 基今	(武指)	21-8	I	94	武稲 米竹 田尻 井下	(鹿島)
66	大奥 竹徳 木前 基今	(武指)	21-8	I	95	武稲 米竹 田尻 井下	(鹿島)
67	大奥 竹徳 木前 基今	(武指)	21-8	I	96	武稲 米竹 田尻 井下	(鹿島)
68	大奥 竹徳 木前 基今	(武指)	21-8	I	97	武稲 米竹 田尻 井下	(鹿島)
69	大奥 竹徳 木前 基今	(武指)	21-8	I	98	武稲 米竹 田尻 井下	(鹿島)
70	大奥 竹徳 木前 基今	(武指)	21-8	I	99	武稲 米竹 田尻 井下	(鹿島)
71	大奥 竹徳 木前 基今	(武指)	21-8	I	100	武稲 米竹 田尻 井下	(鹿島)
72	大奥 竹徳 木前 基今	(武指)	21-8	I	101	武稲 米竹 田尻 井下	(鹿島)
73	大奥 竹徳 木前 基今	(武指)	21-8	I	102	武稲 米竹 田尻 井下	(鹿島)
74	大奥 竹徳 木前 基今	(武指)	21-8	I	103	武稲 米竹 田尻 井下	(鹿島)
75	大奥 竹徳 木前 基今	(武指)	21-8	I	104	武稲 米竹 田尻 井下	(鹿島)
76	大奥 竹徳 木前 基今	(武指)	21-8	I	105	武稲 米竹 田尻 井下	(鹿島)
77	大奥 竹徳 木前 基今	(武指)	21-8	I	106	武稲 米竹 田尻 井下	(鹿島)
78	大奥 竹徳 木前 基今	(武指)	21-8	I	107	武稲 米竹 田尻 井下	(鹿島)
79	大奥 竹徳 木前 基今	(武指)	21-8	I	108	武稲 米竹 田尻 井下	(鹿島)
80	大奥 竹徳 木前 基今	(武指)	21-8	I	109	武稲 米竹 田尻 井下	(鹿島)
81	大奥 竹徳 木前 基今	(武指)	21-8	I	110	武稲 米竹 田尻 井下	(鹿島)
82	大奥 竹徳 木前 基今	(武指)	21-8	I	111	武稲 米竹 田尻 井下	(鹿島)
83	大奥 竹徳 木前 基今	(武指)	21-8	I	112	武稲 米竹 田尻 井下	(鹿島)
84	大奥 竹徳 木前 基今	(武指)	21-8	I	113	武稲 米竹 田尻 井下	(鹿島)
85	大奥 竹徳 木前 基今	(武指)	21-8	I	114	武稲 米竹 田尻 井下	(鹿島)
86	大奥 竹徳 木前 基今	(武指)	21-8	I	115	武稲 米竹 田尻 井下	(鹿島)
87	大奥 竹徳 木前 基今	(武指)	21-8	I	116	武稲 米竹 田尻 井下	(鹿島)

決勝戦

(田代好香)(城)

西)

$\frac{21-6}{21-15} \frac{2}{0}$

(立和名加王利)(城)

西)

3位決定戦

(久保田幸子)(

)

$\frac{20-22}{22-20} \frac{1}{2}$

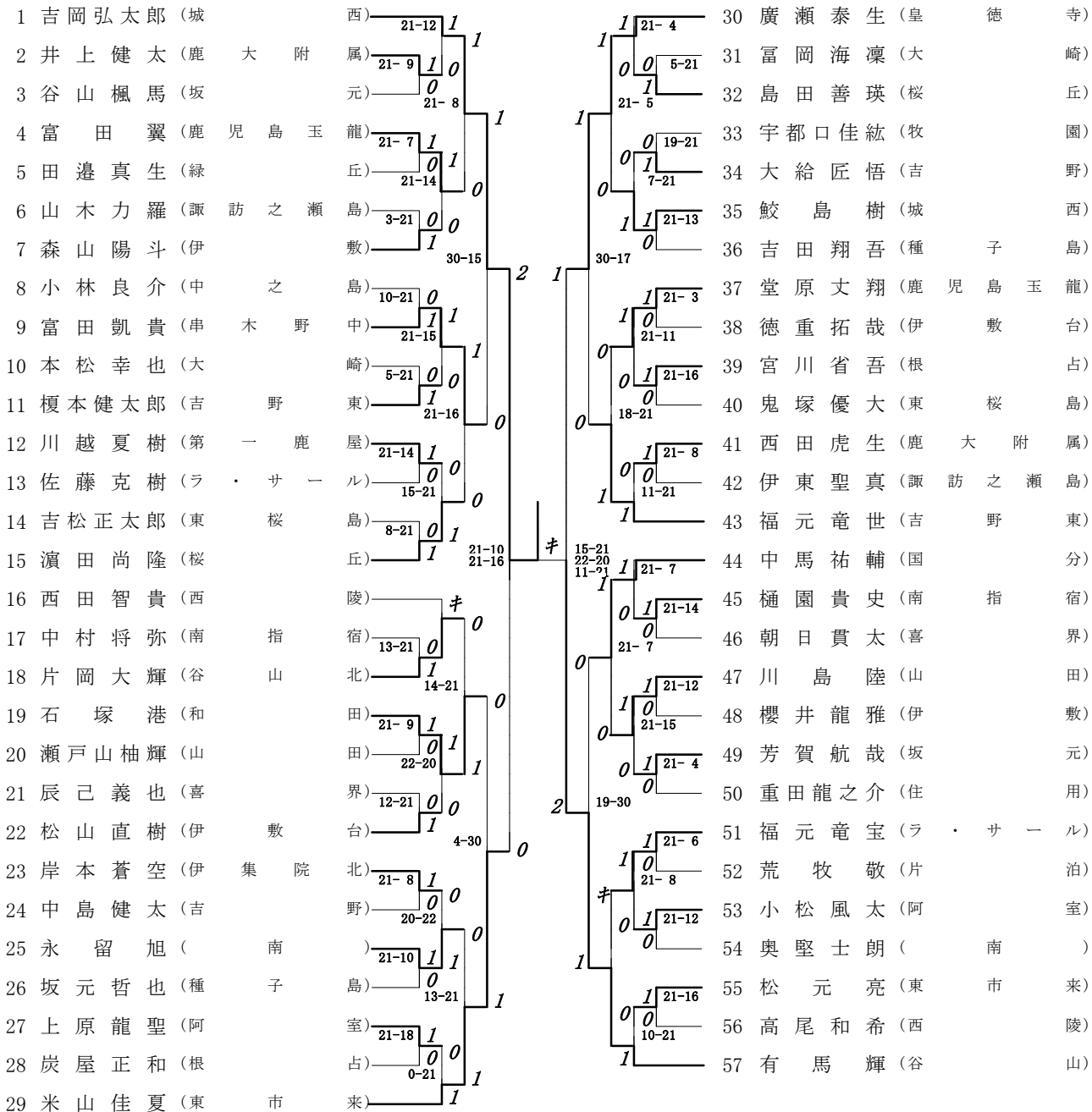
(糸井有未)(

)

$\frac{19-21}{21-19} \frac{2}{1}$

第1ブロック

第2ブロック



第3ブロック

第4ブロック

順位	選手名	所属	対戦相手	スコア	結果
58	山下 爽	崎原)	21-4	1	1
59	篠原 滉司	(吉野)	21-14	1	0
60	神田 真稔	(和田)	21-2	0	1
61	久保 航暉	(南)	21-10	1	0
62	福田 光里	(桜丘)	21-15	0	1
63	宮村 知宏	(中之島)	3-21	0	0
64	上村 駿希	(大崎)	30-11	1	0
65	牧口 太陽	(根占)	21-16	1	0
66	宮路 涼輔	(立神)	21-14	0	1
67	谷山 龍生	(西陵)	21-19	1	0
68	井上 大樹	(山田)	21-14	0	1
69	松下 拓未	(東市来)	14-21	0	1
70	福石 大翔	(鹿児島玉龍)	21-10	1	0
71	伊集院 兼大	(吉野東)	16-21 21-17 21-14	0	2
72	梶村 海斗	(上市来)	21-3	1	1
73	川畑 大樹	(南指宿)	21-3	1	0
74	加藤 俊	(ラ・サール)	21-15	1	0
75	尾辻 凜太郎	(城西)	21-8	1	0
76	福倉 海斗	(伊敷)	20-22	0	1
77	米田 隆人	(犬田布)	21-9	1	1
78	大重 遼悟	(鹿大附属)	16-30	0	1
79	住吉 海斗	(日当山)	21-4	1	0
80	小倉 拓馬	(種子島)	21-5	0	1
81	藏元 駿	(牧園)	15-21	0	0
82	大関 蓮	(平島)	14-21	1	0
83	矢野 郁歩	(第一鹿屋)	21-15	1	0
84	松本 龍輝	(伊敷台)	8-21	0	1
85	黒木 渉平	(紫原)	21-2	1	0
86	小濱 凌雅	(根占)	21-2	1	0
87	中尾 聖夜	(伊敷)	7-21	0	1
88	高井 寛二	(城西)	21-12	0	1
89	清水 建	(伊集院)	17-21	0	1
90	加治木 健人	(山田)	18-21	0	1
91	前園 凌	(東串良)	17-21	1	0
92	鈴 尚輝	(坂元)	28-30	1	0
93	大保 幸輝	(牧園)	21-9	1	0
94	徳田 幸作	(諏訪之瀬島)	21-15	0	1
95	内村 凌也	(南指宿)	21-15	0	1
96	金城 皓平	(鹿大附属)	8-21	0	1
97	平泉 開翔	(中之島)	10-21	0	1
98	平田 巧磨	(舞鶴)	6-21	0	1
99	北 蘭典	(皇徳寺)	7-21 10-21	0	2
100	中島 世士彦	(吉野東)	21-7	1	0
101	園田 寛人	(西陵)	21-12	0	1
102	上原 郁海	(阿室)	9-21	0	1
103	松元 勇磨	(東桜島)	21-9	0	1
104	白濱 走磨	(桜丘)	21-7	0	1
105	中山 研生	(伊崎田)	9-21	0	1
106	古川 龍成	(東市来)	16-21	0	1
107	浦崎 龍浩	(吉野)	11-30	1	0
108	林 昇平	(荘)	21-7	0	1
109	荒田 秀人	(国分)	19-21	0	1
110	森山 晴登	(伊敷台)	16-21	0	1
111	朝日 美樹	(喜界)	4-21	0	1
112	上野 真毅	(ラ・サール)	0-21	0	1
113	三木 龍瑛	(鹿児島玉龍)	0-21	0	1
114	小田 裕典	(和田)	0-21	0	1

2014年度 県中体連 男子 シングルス :バドミントン
決勝戦

吉岡 弘太郎 (城)

西)

小田 裕典 (和)

田)



第1ブロック

第2ブロック

順位	選手名 (所属)	対戦相手	スコア	結果
1	後藤 るみ (城崎)	西)	21-4	1
2	上園 朝華 (黒神)	神)	13-21	0
3	鳥越 かれん (西陵)	陵)	21-8	1
4	萩枝 鈴音 (大崎)	崎)	21-5	1
5	吉留 希綾 (田崎)	崎)	21-9	0
6	脇園 ゆら (山田)	田)	16-21	0
7	濱田 裕美佳 (吉野)	東)	14-21	0
8	鈴木 こより (種子島)	島)	8-21	0
9	谷之口 怜圭 (根占)	占)	8-21	0
10	玉利 香菜 (南))	21-4	1
11	松崎 莉央 (市来)	来)	17-21	0
12	徳田 楓華 (吉野)	野)	21-6	1
13	中村 蒼衣 (伊崎)	田)	9-21	0
14	藤田 つばめ (武))	21-10	0
15	上野 真歩 (桜丘)	丘)	21-6	1
16	飯田 陽菜 (宝島)	島)	10-21	0
17	小平 結夏 (坂元)	元)	21-8	1
18	濱田 寛子 (谷山)	山)	8-21	0
19	浦村 碧 (鹿児島玉龍)	龍)	8-21	0
20	直崎 京花 (大和)	和)	21-3	1
21	川内 美優 (荘))	12-21	0
22	中野 由樹 (和田)	田)	21-9	1
23	渡瀬 彩水 (南指宿)	宿)	6-21	0
24	梶尾 琴音 (入来)	来)	21-13	1
25	鬼塚 寧音 (伊敷台)	台)	21-14	1
26	鶴田 萌香 (緑丘)	丘)	21-7	0
27	崎野 愛梨 (伊集院北)	北)	21-18	1
28	新園 萌月 (牧園)	園)	6-21	0
29	木浦 里奈 (立神)	神)	6-21	0
30	酒井 杏実 (喜界)	界)	10-21	0
31	末吉 カノン (第一鹿屋)	屋)	15-21	0
32	長岡 みらい (油井)	井)	14-21	0
33	荒田 結菜 (国分)	分)	9-21	0
34	永田 飛鳥 (谷山北)	北)	21-8	1
35	梶井 沙綾 (鹿大附属)	属)	10-21	0
36	山野 友璃歌 (東桜島)	島)	3-21	0
37	中馬 菜音 (垂水中央)	央)	1-21	0
38	大平 晏加 (伊敷)	敷)	1-21	0
39	濱田 伊吹 (田崎)	崎)	21-5	1
40	砂川 詠海 (山田)	田)	13-21	0
41	加世田 愛 (吉野)	野)	21-8	1
42	末吉 美早紀 (緑丘)	丘)	21-6	1
43	岡 千尋 (谷山)	山)	21-7	0
44	吉時 菜々子 (東桜島)	島)	8-21	0
45	瀬戸口 梨月 (牧園)	園)	21-15	0
46	福田 志 (黒神)	神)	6-21	0
47	山下 七海 (油井)	井)	26-30	0
48	簾下 真衣奈 (荘))	21-11	1
49	鷺山 るい (和田)	田)	21-11	0
50	前野 朝日 (坂元)	元)	21-6	0
51	禰占 怜音 (伊敷)	敷)	16-21	0
52	上栗 有希菜 (武岡)	岡)	14-21	0
53	宿利原 亜美 (根占)	占)	17-21	0
54	番場 芽生 (阿室)	室)	7-21	0
55	河内 梨花 (種子島)	島)	21-11	0
56	山元 百音 (鹿児島玉龍)	龍)	14-21	0
57	坂本 杏実 (城西)	西)	9-21	0
58	稲盛 杏美 (吉野)	野)	20-22	0
59	三原 和歩 (南))	21-12	1
60	小坂 歩美 (谷山北)	北)	21-10	0
61	有村 雪乃 (市来)	来)	17-21	0
62	氏家 紀佳 (大和)	和)	15-21	0
63	田中 千理 (伊集院)	院)	21-16	1
64	知覧 侑佳 (川内北)	北)	21-17	0
65	大迫 里楽 (垂水中央)	央)	5-21	0
66	瀬之口 陽奈 (伊敷台)	台)	19-21	0
67	徳永 夏奈 (第一鹿屋)	屋)	10-30	0
68	渡邊 さくら (大崎)	崎)	21-10	1
69	田畑 知南 (立神)	神)	21-19	0
70	牛ノ濱 しいな (桜丘)	丘)	21-9	0
71	前園 由香 (西陵)	陵)	3-21	0
72	吉田 衣織 (鹿大附属)	属)	21-6	1
73	有木 美空 (神村学園)	園)	9-21	0
74	雪丸 詩織 (南指宿)	宿)	21-9	1
75	西川 好葉 (伊崎)	崎)	2-21	0
76	長渡 梨乃 (武))	2-21	0

第3ブロック

第4ブロック

77 井上綾乃(伊敷)	21-17	1	1	115 糸井夕佳(吉野)	21-6	0	1
78 倉津歩実(国分)	13-21	0	0	116 吉井葉桜(第一鹿屋)	21-4	0	1
79 中野響(桜丘)	21-13	1	0	117 濱井友香(大和)	18-21	0	0
80 植田千尋(武)	21-13	1	0	118 嶺田妃代香(手々)	21-18	1	1
81 宮里伽那(和田)	21-8	0	0	119 阿久根麗来(伊敷)	19-21	0	0
82 坂口円香(黒神)	21-10	1	0	120 下尾奈々(谷山)	9-21	0	0
83 大村早友奈(牧園)	21-10	0	1	121 安藤みなみ(国分)	8-21	0	1
84 迫優花(谷山)	21-19	1	0	122 大迫聖(垂水中央)	4-21	1	0
85 田中みなみ(市来)	14-30	0	1	123 大山美羽(牧園)	14-30	1	1
86 吉元美穂(伊崎)	12-21	0	2	124 佐多春菜(坂元)	21-9	1	1
87 宮城鈴(根占)	21-6	1	1	125 國料麻希(南)	21-19	0	1
88 四本愛歩(武岡)	21-14	0	0	126 本坊華菜(立神)	21-8	0	0
89 武元優花(油井)	12-21	0	0	127 日高百音(東桜島)	15-21	0	0
90 有留りな(南)	6-21	1	1	128 伊地知麻鈴(宝島)	11-21	0	1
91 中野萌音(城西)	21-6	1	0	129 牧之瀬美月(大崎)	14-21	0	0
92 菅野悠里(諏訪之瀬島)	8-21	0	1	130 生永詩音(山田)	1-21	0	1
93 田畑花葉(立神)	14-21	0	0	131 井川星空(市来)	21-10	1	0
94 中園麗菜(種子島)	10-21	1	1	132 松原史夏(田崎)	1-21	0	0
95 青野希帆(伊敷台)	16-21 21-14 21-16	0	2	133 馬込由梨乃(鹿屋東)	14-21 10-21	1	1
96 石塚梨央(緑丘)	21-15	1	1	134 永田李野(桜丘)	21-6	1	1
97 津田祐奈(大和)	21-14	1	0	135 大重音々(緑丘)	9-21	0	0
98 穂原碧(鹿兒島玉龍)	21-5	0	0	136 谷間梨紀(伊敷台)	21-9	1	1
99 永田朋(垂水中央)	21-15	1	0	137 大山千陽(伊集院北)	21-5	0	1
100 増水美月(谷山北)	20-22	0	0	138 宮内夢花(荘)	21-17	0	0
101 森山真衣(吉野)	21-12	1	0	139 別府美鈴(和田)	21-2	1	0
102 角さやか(第一鹿屋)	26-24	0	1	140 中村朱里(伊崎田)	12-21	0	0
103 久保田明莉(入来)	21-8	1	0	141 山下美樹(吉野東)	3-21	0	1
104 山口歩弓(南指宿)	21-6	0	1	142 西美沙夜(鹿兒島玉龍)	21-11	1	1
105 山元利華(東桜島)	19-30	0	1	143 原田朋子(南指宿)	18-30	0	0
106 藤井杏圭(川内中央)	21-8	1	2	144 二宮日陽里(帖佐)	21-3	1	1
107 久保田真菜(吉野東)	21-10	0	1	145 大迫恵(中之島)	21-9	1	0
108 福田真生(田崎)	18-21	0	0	146 徳田うるみ(武)	7-21	0	0
109 高尾琴美(西陵)	12-21	1	1	147 濱尾恵吏(種子島)	9-21	0	1
110 濱畑明日香(荘)	21-19	1	0	148 山田弓華(片泊)	21-12	1	1
111 山田美優(北指宿)	7-21	0	1	149 谷口茜音(鹿大附属)	3-21	0	0
112 篠原朋実(坂元)	19-21	0	1	150 桐木平佳歩(谷山北)	21-4	1	0
113 新福桜(鹿大附属)	3-21	1	0	151 宿利原萌衣(根占)	8-21	0	1
114 種子田妃良(皇徳寺)	3-21	1	1	152 川畑菜奈(城西)	8-21	1	1

決勝戦

直 崎 京 花 (大	和)	$\begin{array}{r} \hline 12-21 \\ 13-21 \\ \hline 0 \\ \hline 2 \end{array}$
川 畑 菜 奈 (城	西)	

3位決定戦

長 渡 梨 乃 (武)	$\begin{array}{r} \hline 21-17 \\ 20-22 \\ -13-21 \\ \hline 1 \\ \hline 2 \end{array}$
青 野 希 帆 (伊	敷	台)	