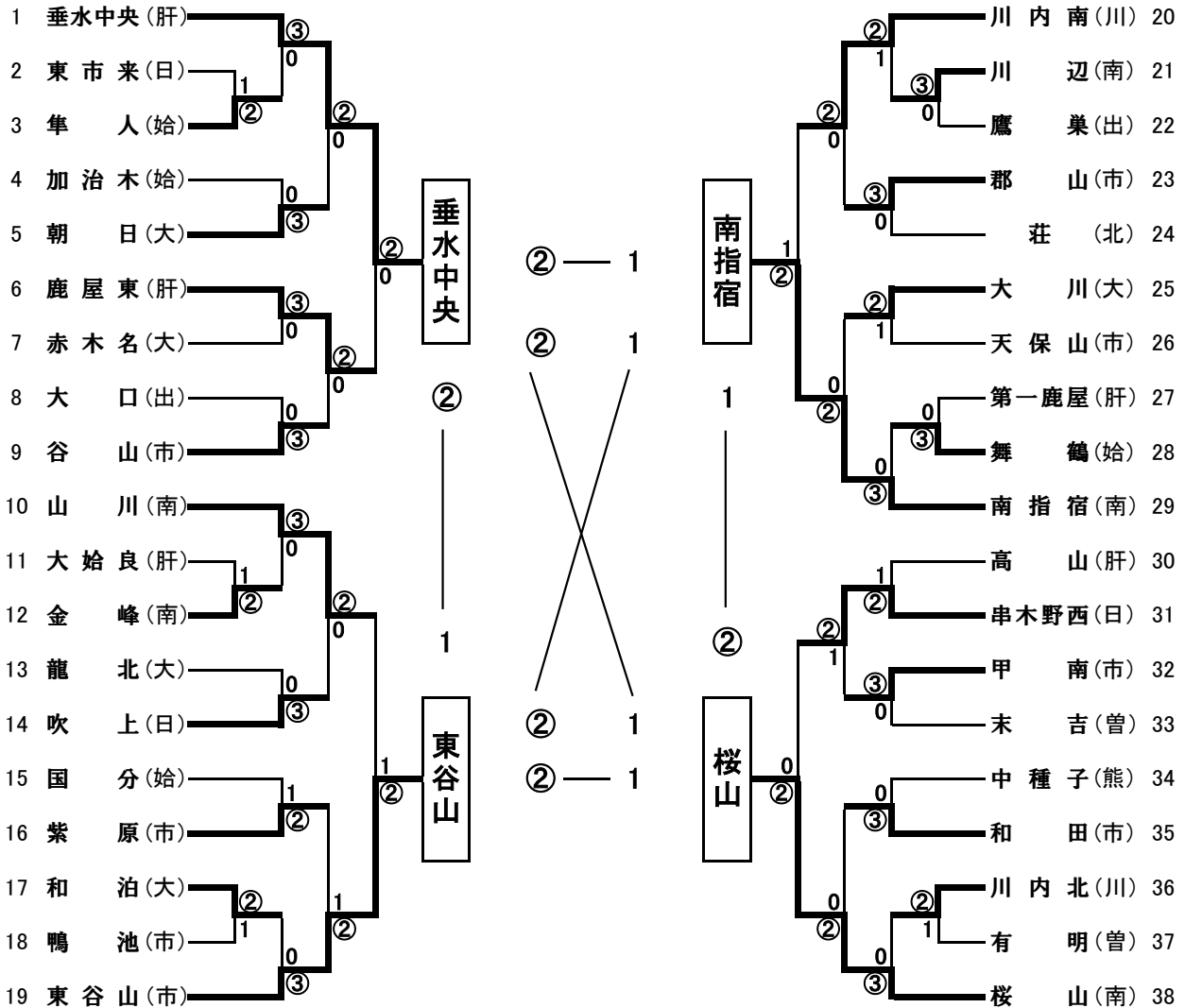


【県中学校総体第63回ソフトテニス競技大会女子団体】 H26, 7, 23(水)



優勝

垂水中央中学校 肝属地区

2年連続2回目

| 地区 | (市) | (南) | (日) | (川) | (出) | |
|--------|---------|---------|--------|-------|---------|-----------|
| | 鹿 児 島 | 南 薩 | 日 置 | 川 薩 | 出 水 | |
| 予選団(個) | 34 (34) | 18 (18) | 9 (10) | 8 (8) | 12 (12) | |
| 総体団(個) | 8 (16) | 5 (10) | 3 (6) | 2 (4) | 3 (6) | |
| 地区 | (始) | (肝) | (曾) | (熊) | (奄) | 合 計 |
| | 始 良 | 肝 属 | 曾 於 | 種子・屋久 | 奄美大島 | |
| 予選団(個) | 14 (14) | 18 (18) | 7 (7) | 4 (4) | 18 (20) | 142 (145) |
| 総体団(個) | 4 (8) | 5 (10) | 2 (4) | 1 (2) | 5 (10) | 38 (76) |

九州大会出場校 8月8日(金)~10日(日)大分市

| | | |
|-----|----------|------|
| 1 位 | 垂水中央 中学校 | 肝属地区 |
| 2 位 | 東谷山 中学校 | 鹿児島市 |