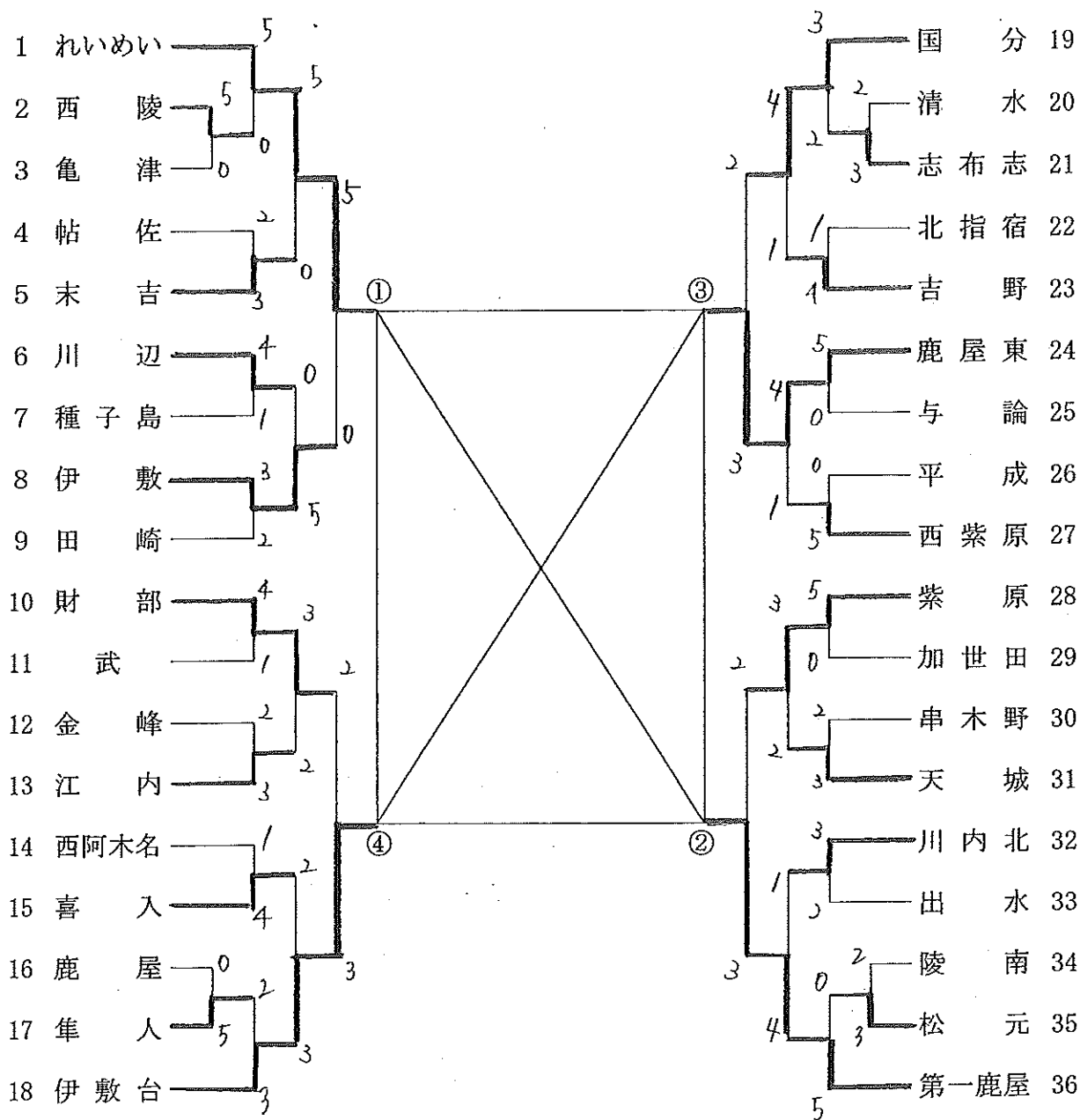


男子学校対抗

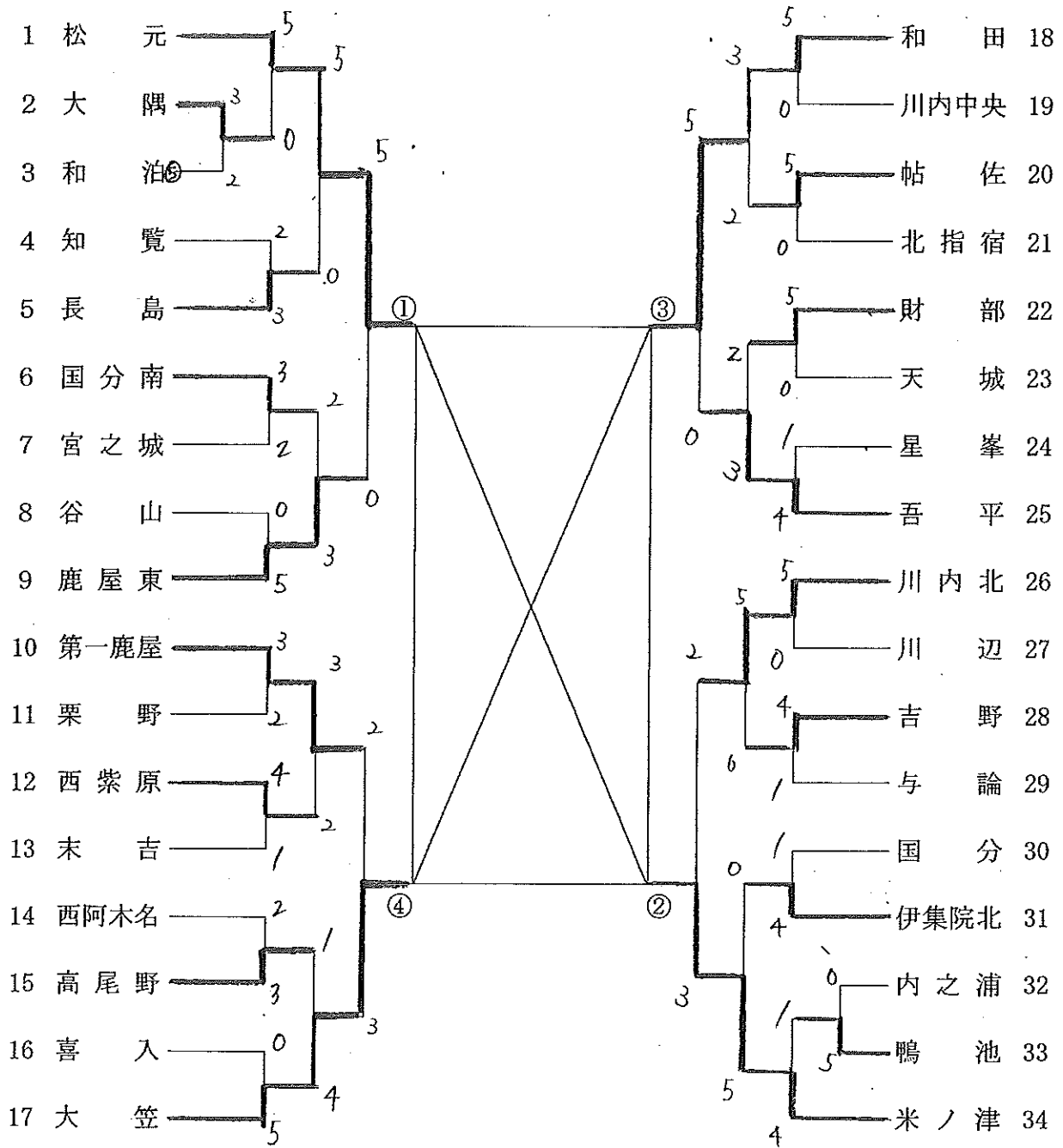


決勝リーグ

チーム名	①れいめい	②第一鹿屋	③鹿屋東	④伊敷台	得点	勝率	順位
①れいめい	-	5-0	4-1	4-1	6		1
②第一鹿屋	0-5	-	3-2	4-1	5		2
③鹿屋東	1-4	2-3	-	3-2	4		3
④伊敷台	1-4	1-4	2-3	-	3		4

(①-④, ②-③), (①-③, ②-④), (①-②, ③-④)

女子学校対抗

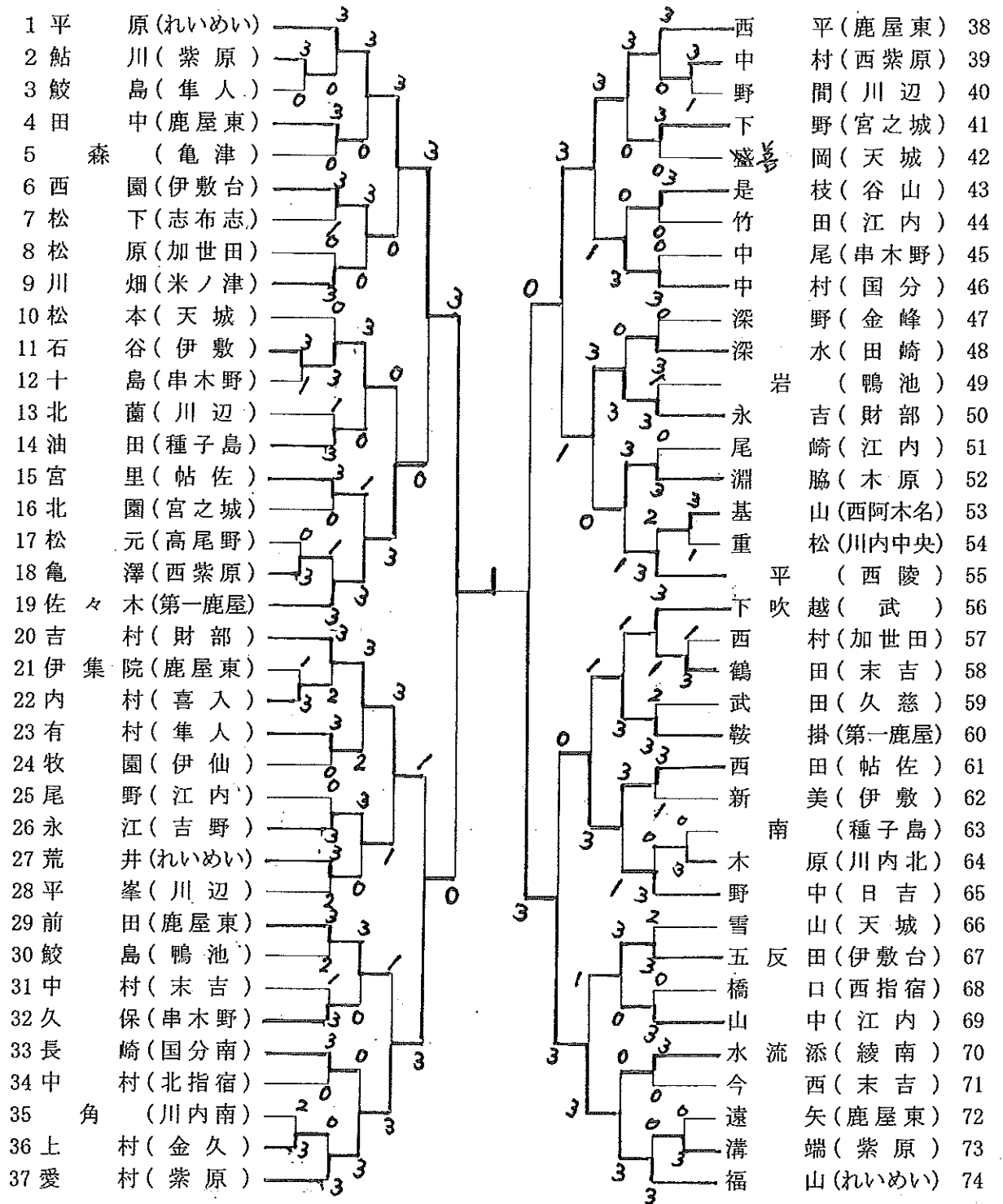


決勝リーグ

チーム名	①松元	②米ノ津	③和田	④大笠	得点	勝率	順位
①松元	-	4-1	3-2	5-0	6		1
②米ノ津	1-4	-	2-3	3-2	4		3
③和田	2-3	3-2	-	4-1	5		2
④大笠	0-5	2-3	1-4	-	3		4

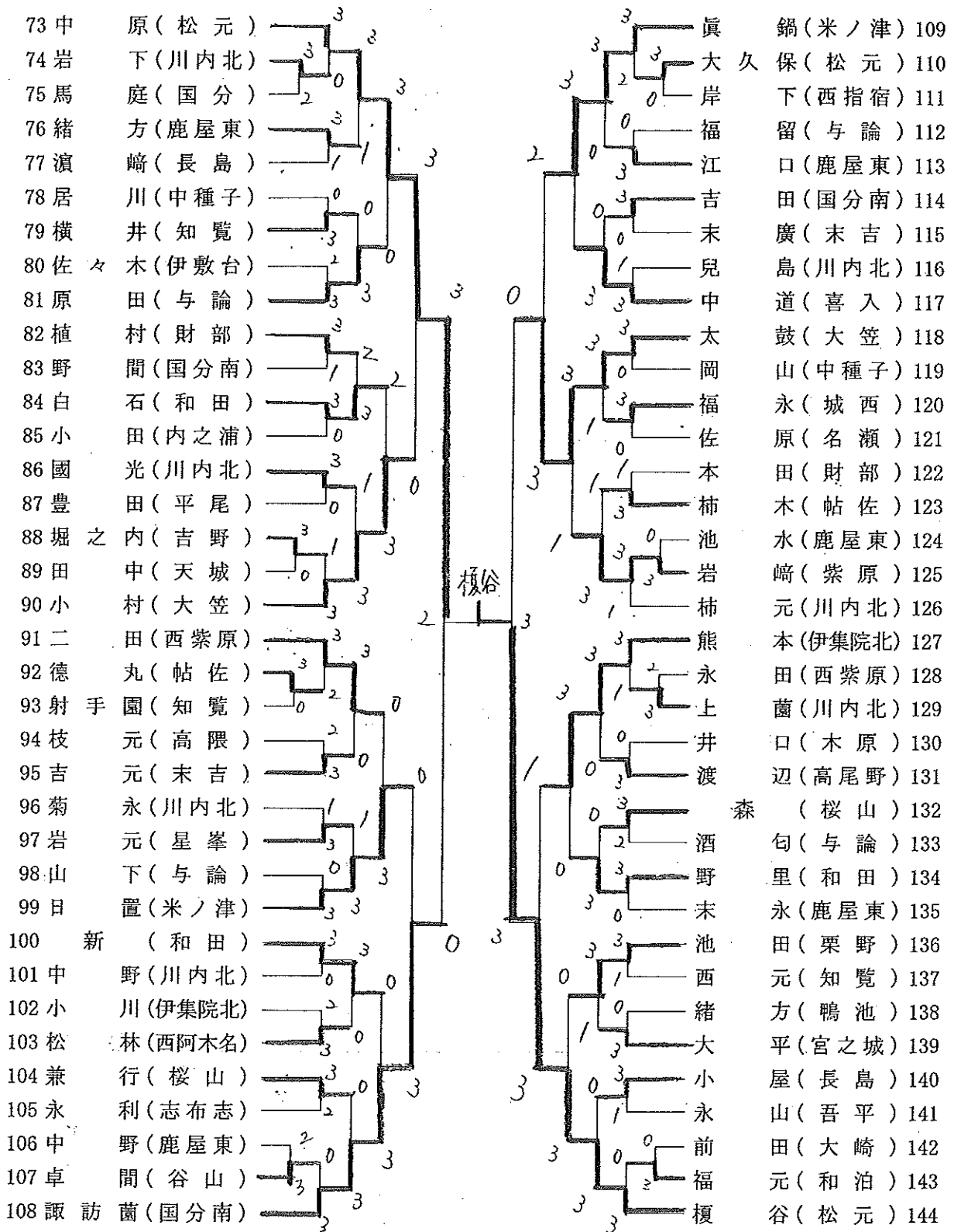
(①-④, ②-③), (①-③, ②-④), (①-②, ③-④)

男子シングルスNo. 1



第優勝	決	勝	準優勝	準決	勝	
平原	(3)	(11)	年神	平原	(8)	福山
大成	(11)	(5)	大虎	大成	(10)	善哉
(れいめい)	(14)	(12)	(国分)	(れいめい)	(11)	(れいめい)
	(10)	(5)			(11)	
	(11)				(11)	

女子シングルスNo. 2



準 決 勝

中原愛音 (2) $\begin{pmatrix} 6-11 \\ 11-7 \\ 11-9 \\ 9-11 \\ 8-11 \end{pmatrix}$ 3) 榎谷朋香 (松元)

3位決定戦

晴菜 (1) $\begin{pmatrix} 7-11 \\ 11-6 \\ 6-11 \\ 8-11 \end{pmatrix}$ 3) 中原愛音 (松元)