

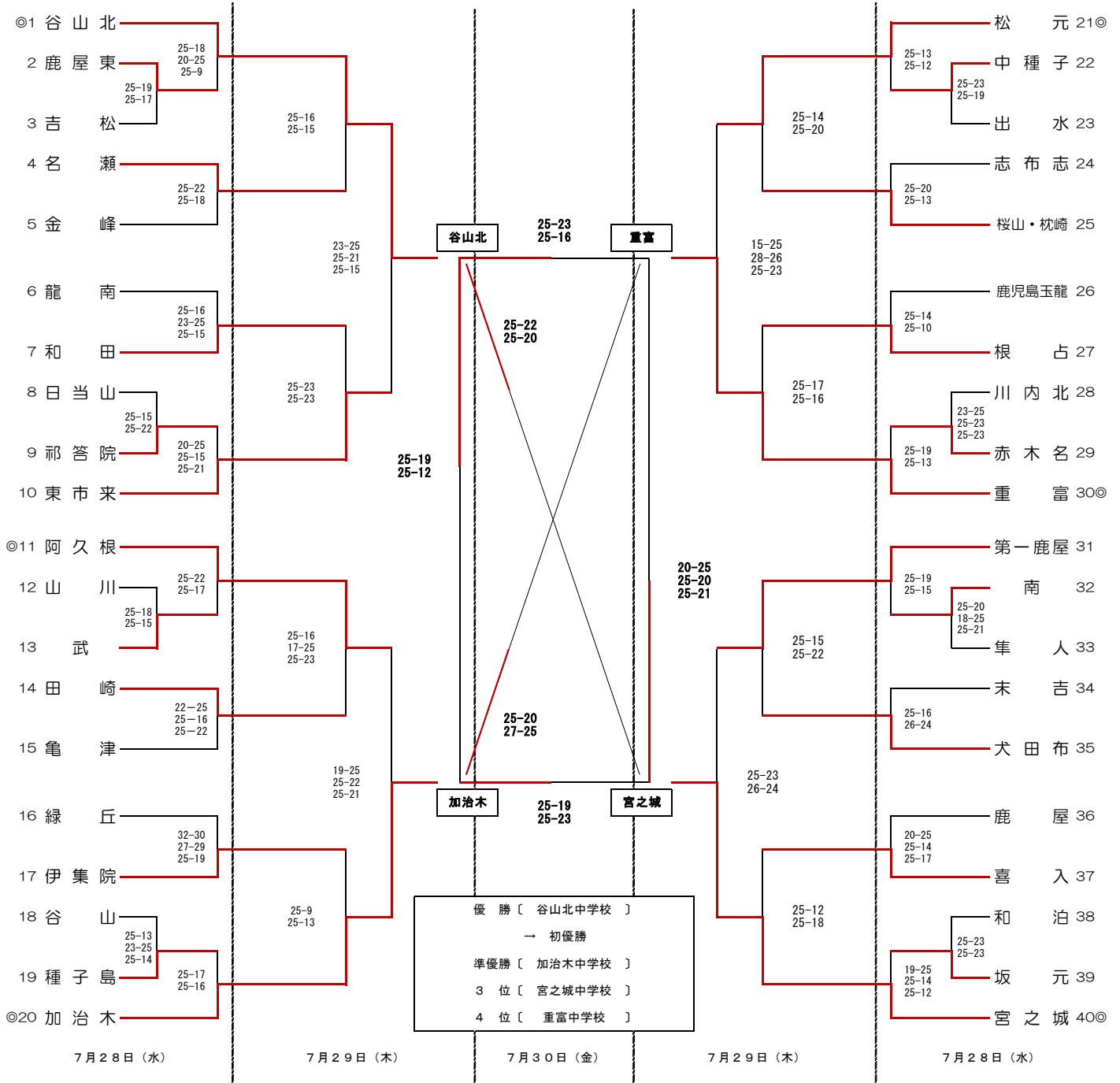
>>>>> 鹿児島県中学校総合体育大会バレーボール競技大会（女子の部） <<<<<<

令和3年 7月28日(水) 競技開始 9:30 南栄リース桜島アリーナ (A・B・C・D) 指宿市総合体育館 (E・F)

29日(木) 競技開始 9:30 南栄リース桜島アリーナ (A・B・C・D)

30日(金) 競技開始 9:30 南栄リース桜島アリーナ (A)

閉会式 決勝リーグ終了後



- 開会式は、行いません。8時20分から監督打ち合わせ会を行います。全チーム参加してください。
- 3日間ともフロアへの入場は8時30分からとします。なお、フロア外でのボールの使用は禁止です。
- 会場・コート設営は、3日間とも第1試合のチームでお願いします。
- 1日目の第1試合の副審と生徒役員10名(線審・記録・点示・ボールリトリーバー)は、◎印のチームでお願いします。
第2試合以降の副審と生徒役員10名(線審・記録・点示・ボールリトリーバー)は、前試合の敗者でお願いします。
- 2日目の第1試合は、第2試合の両チームで5名ずつ生徒役員をお願いします。第2・3試合は、前試合の敗者でお願いします。
第4試合は、第3試合の敗者両チームで6名ずつお願いします。
- 3日目の試合は、試合のない両チームで6名ずつ生徒役員をお願いします。
- 今大会(女子)の試合球は、ミカサ人工皮革4号検定球(V400W)で行います。
- 上位2チームは、令和3年8月3日(火)～5日(木)の九州中学校総合体育大会(沖縄県沖縄市・那覇市)への出場権を獲得します。