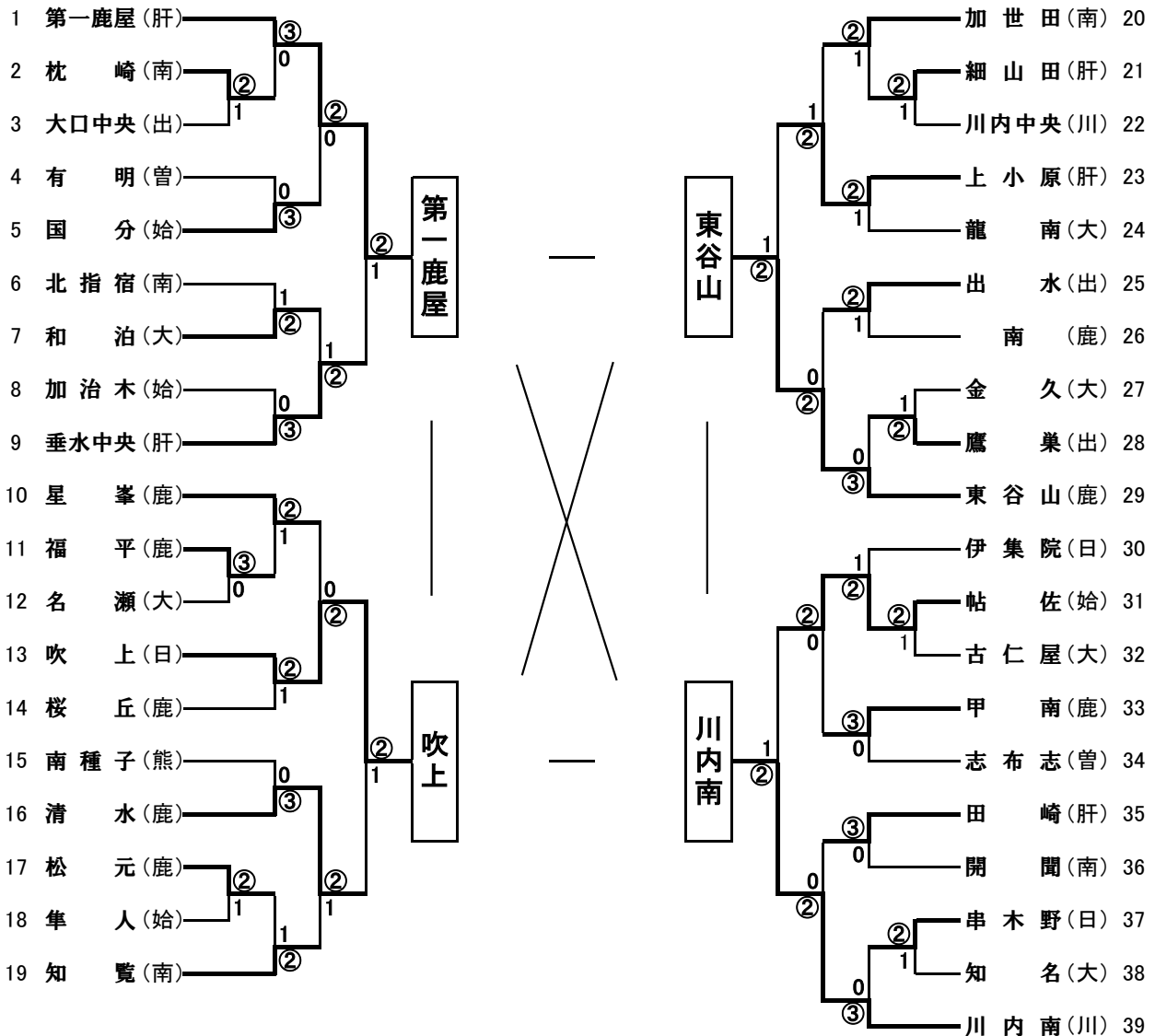


【県中学校総体第66回ソフトテニス競技大会女子団体】 H29, 7, 25(火)



優勝

第一鹿屋中学校 16年ぶり2回目

肝属地区

地区	(市)	(南)	(日)	(川)	(出)	合計
	鹿 児 島	南 薩	日 置	川 薩	出 水	
予選団(個)	34 (34)	17 (17)	9 (9)	8 (8)	10 (10)	
総体団(個)	8 (16)	5 (10)	3 (6)	2 (4)	3 (6)	
地区	(始)	(肝)	(曾)	(熊)	(奄)	合計
	始 良	肝 属	曾 於	種子・屋久	奄美大島	
予選団(個)	14 (14)	18 (17)	7 (7)	4 (4)	21 (20)	142 (140)
総体団(個)	4 (8)	5 (10)	2 (4)	1 (2)	6 (12)	39 (78)

九州大会出場校 8月8日(火)~10日(木)熊本市

1 位	第一鹿屋中学校	肝属地区
2 位	東谷山中学校	鹿児島地区

1	第一鹿屋	2	吹上	3	東谷山	4	川内南
監	森 吉 健 二	監	宮 崎 孝 浩	監	高 橋 洋 二	監	竹 之 内 星 香
A	平 野 蘭	A	宮 下 結 菜	A	菖 蒲 谷 百	A	松 山 愛 理
A'	柿 元 瑞 希	A'	名 原 陽 菜 乃	A'	原 口 舞 央	A'	楠 元 綺 咲
B	吉 原 萌 香	B	上 村 鈴 花	B	加 亜 実 佳	B	杉 本 亜 優
B'	住 吉 海 音	B'	川 之 上 美 妃	B'	安 樂 智 帆	B'	田 平 さ くら
C	山 口 鈴	C	西 園 実 莉	C	水 迫 流 花	C	岡 野 陽 華
C'	新 屋 美 咲	C'	塚 原 未 羽	C'	小 島 麻 鈴	C'	宮 崎 萌
D	貞 り ん	D	川 口 真 弥	D	内 園 日 香 里	D	楠 田 妃 那
D'	小 村 七 々 星	D'	徳 満 真 依	D'	有 馬 伶 伶	D'	渡 部 真 衣

NO	校 名 (地区)	1 第一鹿屋 (肝属)	2 吹上 (日置)	3 東谷山 (鹿児島)	4 川内南 (川薩)	勝 率	勝 負 ベ ア 差	得 失 ゲ ー ム 差	順 位
1	第一鹿屋 (肝属)		D D' 2 A A' ④ ② B B' ④	A A' ④ C C' ④ ② B B' 2	C C' 1 A A' ④ ② B B' ④	3 / 3			1
2	吹上 (日置)	A A' ④ B B' 0 1 C C' 1		A A' 0 C C' 1 0 B B' 3	A A' 1 C C' 3 0 B B' 0	0 / 3			4
3	東谷山 (鹿児島)	A C 3 A' D 2 1 B B' ④	A C ④ A' D ④ ③ B B' ④		A C ④ A' D 0 ② B B' ④	2 / 3			2
4	川内南 (川薩)	A C ④ C' D' 1 1 B' D 2	C D ④ B B' ④ ③ C' D' ④	C D 1 C' D' ④ 1 B B' 3		1 / 3			3

26日(水)大会3日目。  
 7:50~受付。8:05~監督会。8:25~8:45公式練習。9:00~第1試合目開始。11:05~第2試合目開始。  
 13時10分~第3試合目開始。途中、15分の雷による中断、20分の雷による中断有り。15時25分試合終了。  
 試合は7G、ファイナルは正式。ファイナルの給水を認める。試合間10分間。

申し送り事項

・試合中のウォーミングアップの場所を指定する

試 合 順	1試合目		2試合目		3試合目	
コ ー ト	B-3	B-5	B-3	B-5	B-3	B-5
試 合	1 - 2	3 - 4	1 - 3	2 - 4	1 - 4	2 - 3
審 判	3・4	1・2	2・4	1・3	2・3	1・4