

鹿児島県中学校総合体育大会バレーボール競技(男子の部)

平成28年7月26日(火) 開会式 9:00 競技開始 10:30

27日(水) 競技開始 9:30

28日(木) 競技開始 9:30

閉会式 決勝リーグ終了後

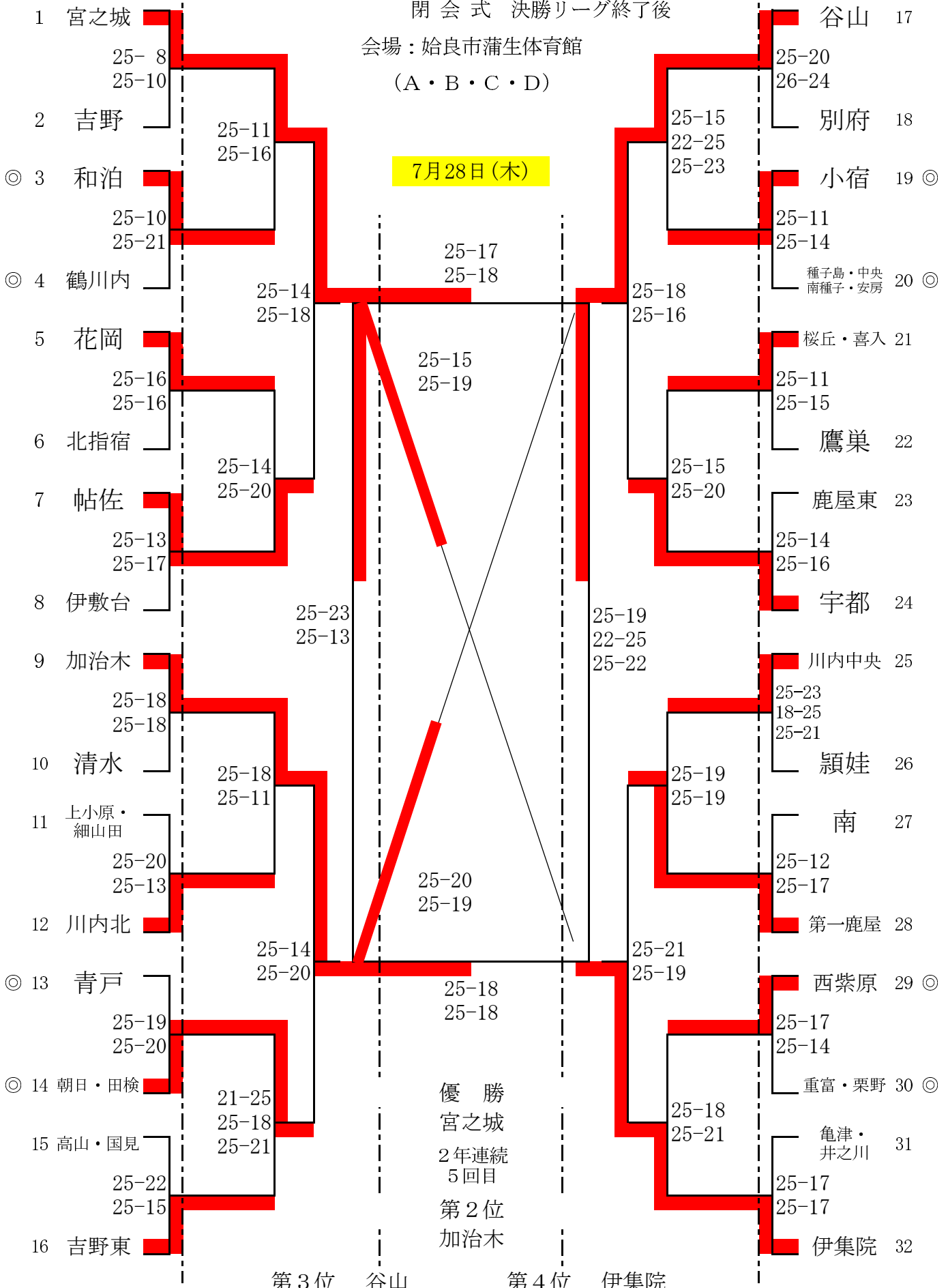
会場：始良市蒲生体育館

(A・B・C・D)

7月26日(火)

7月26日(火)

7月28日(木)



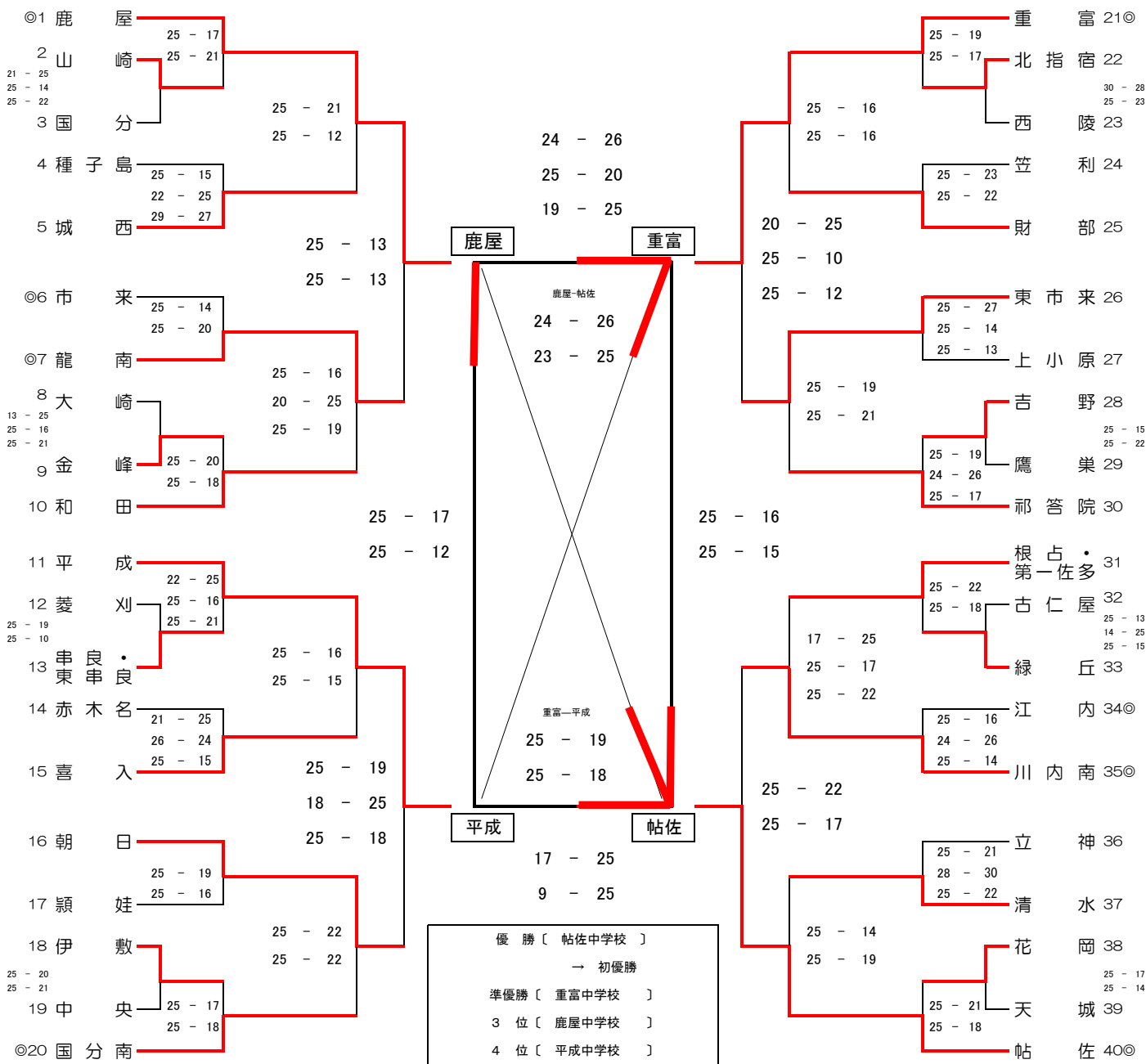
>>> 鹿児島県中学校総合体育大会バレーボール競技大会（女子の部） <<<<

平成28年7月26日(火) 開会式 9:00 競技開始 10:30

27日(水) 競技開始 9:30

28日(木) 競技開始 9:30 閉会式 決勝リーグ終了後

会場: 26日 霧島市牧園アリーナ (a~d) 溝辺体育館 (e・f) 27日 霧島市牧園アリーナ (a~d) 28日 始良市蒲生体育館 (C)



7月26日(火) 7月27日(水) 7月28日(木) 7月27日(水) 7月26日(火)

- 開会式には、全チームともユニフォームで参加してください。
- 3日間ともフロアへの入場は8時30分からとします。なお、フロア外でのボールの使用は禁止です。
- 1日目の会場・コート設営は第3試合のチーム、2・3日目は第1試合のチームをお願いします。
- ◎印のチームは、第1試合の副審と生徒役員8名(線審・記録・点示)をお願いします。
- 溝辺体育館会場は3試合目の両チームから第1試合の副審と生徒役員4名ずつ(線審・記録・点示)をお願いします。
- 第2試合以降の副審と生徒役員8名(線審・記録・点示)は、前試合の負けチームをお願いします。
- 2日目の第1試合は、その日の第2試合の両チームで4名ずつ生徒役員をお願いします。
- 3日目の試合は、試合のない両チームで5名ずつ生徒役員をお願いします。
- 今大会(女子)の試合球は、モルテン人工皮革4号検定球で行います。
- 上位2チームは平成28年8月9日(火)~11日(木)の九州中学校総合体育大会(佐賀県佐賀市)への出場権を獲得します。