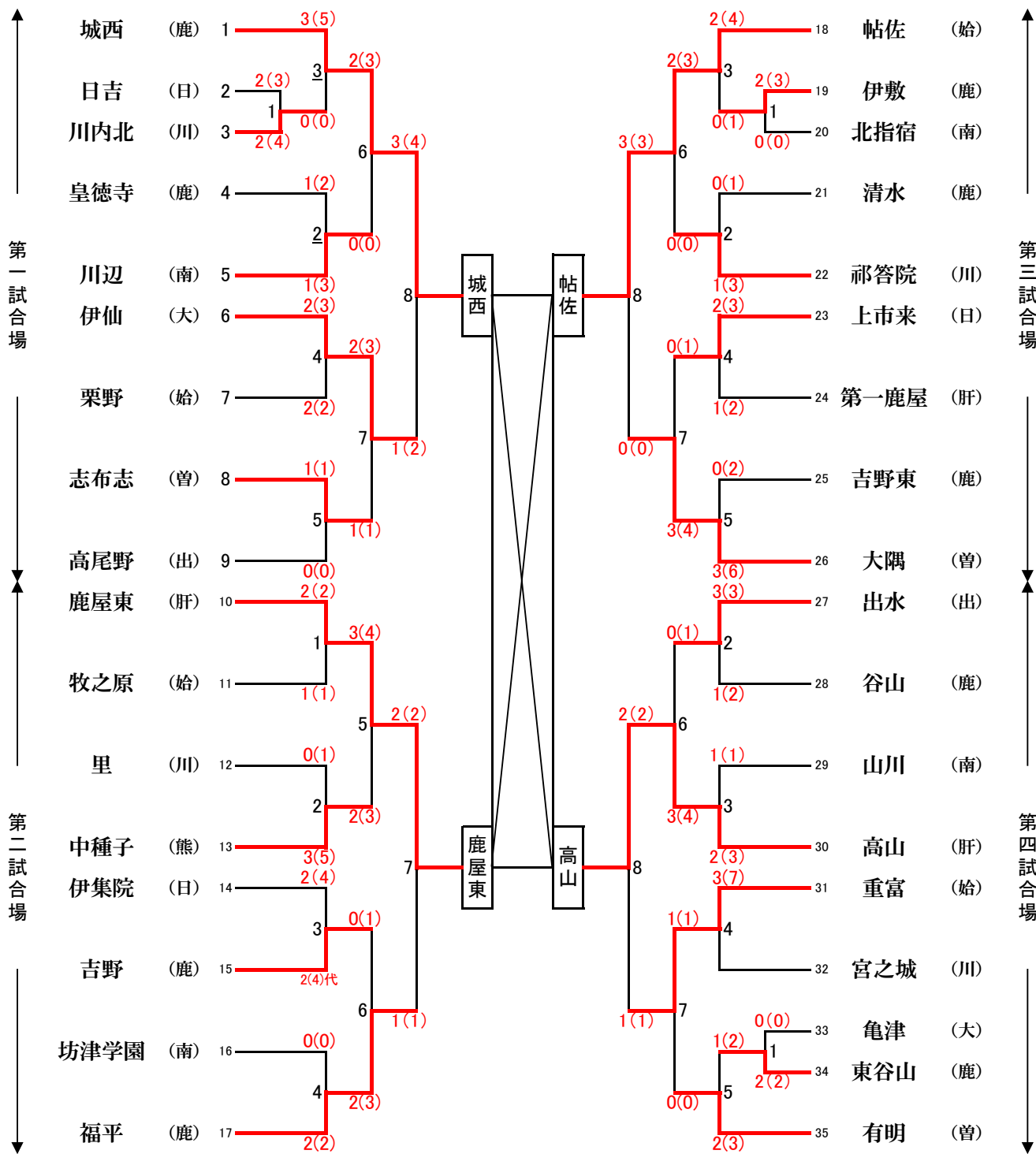


# 剣道男子団体戦



団体戦結果

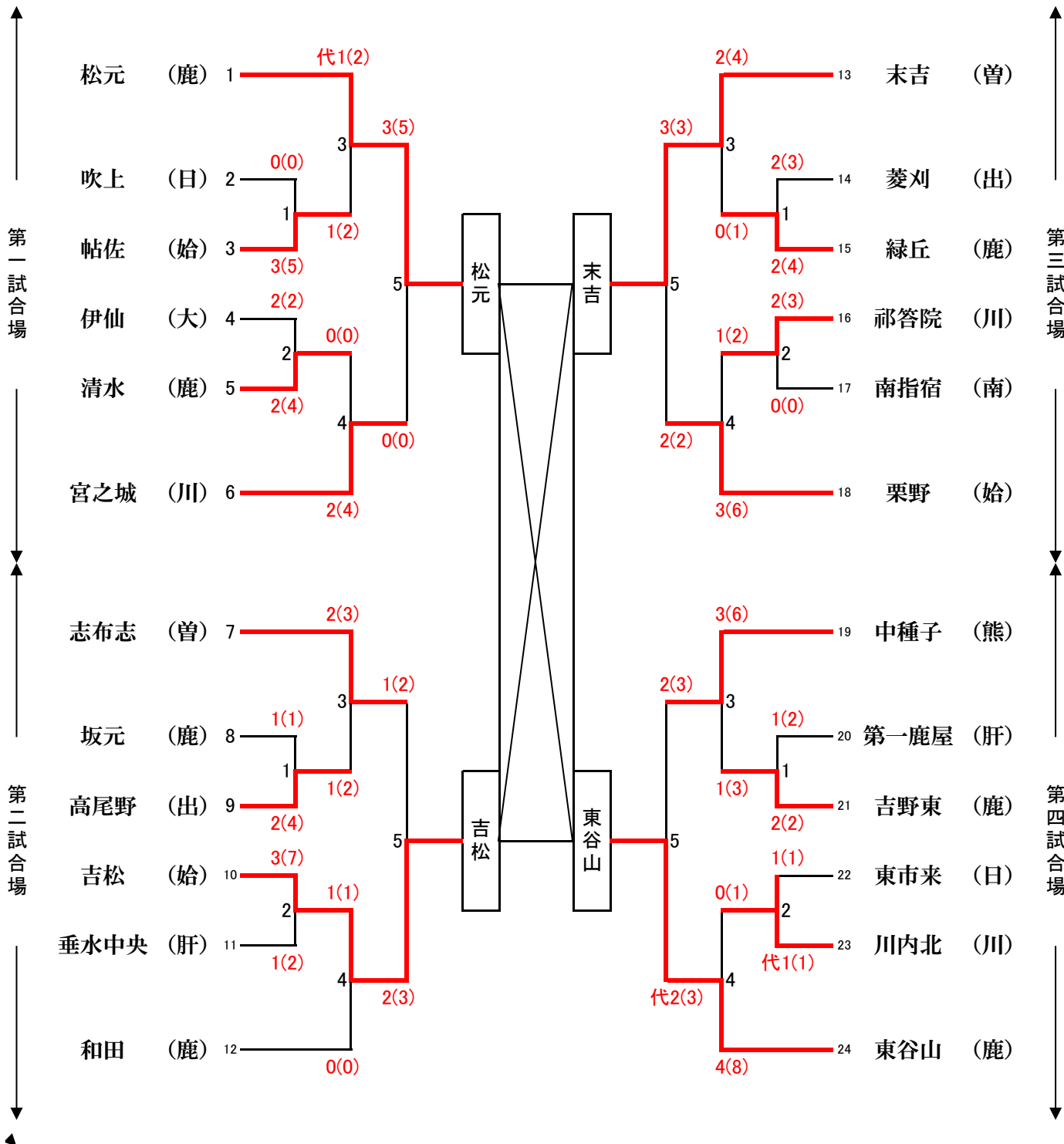
第1位	<b>帖佐</b>	中学校
第2位	<b>城西</b>	中学校
第3位	<b>高山</b>	中学校
第4位	<b>鹿屋東</b>	中学校

決勝リーグ

会場	順	勝敗	学校名	地区	試合結果	学校名	地区	勝敗
一 試 合 場	①	○	城西	(鹿)	3(3) — 0(0)	鹿屋東	(肝)	×
	②	△	城西	(鹿)	2(4) — 2(4)	帖佐	(始)	△
	③	○	城西	(鹿)	3(4) — 2(3)	高山	(肝)	○
二 試 合 場	①	×	高山	(肝)	0(1) — 4(6)	帖佐	(始)	○
	②	○	高山	(肝)	3(4) — 2(2)	鹿屋東	(肝)	×
	③	○	帖佐	(始)	2(4) — 2(3)	鹿屋東	(肝)	×

男子		城西	高山	帖佐	鹿屋東	勝-敗-分	勝者数	本数	勝ち点	順位
城西			$\frac{4}{3}$	$\frac{4}{2}$	$\frac{3}{3}$	2-0-1	8	11	4.5	2
高山		$\frac{3}{2}$		$\frac{1}{0}$	$\frac{4}{3}$	1-2-0	5	8	2.0	3
帖佐		$\frac{4}{2}$	$\frac{6}{4}$		$\frac{4}{2}$	2-0-1	8	14	4.5	1
鹿屋東		$\frac{0}{0}$	$\frac{2}{2}$	$\frac{3}{2}$		0-3-0	4	5	0.0	4

# 剣道女子団体戦



団体戦結果

第1位	<b>末吉</b>	中学校
第2位	<b>東谷山</b>	中学校
第3位	<b>松元</b>	中学校
第4位	<b>吉松</b>	中学校

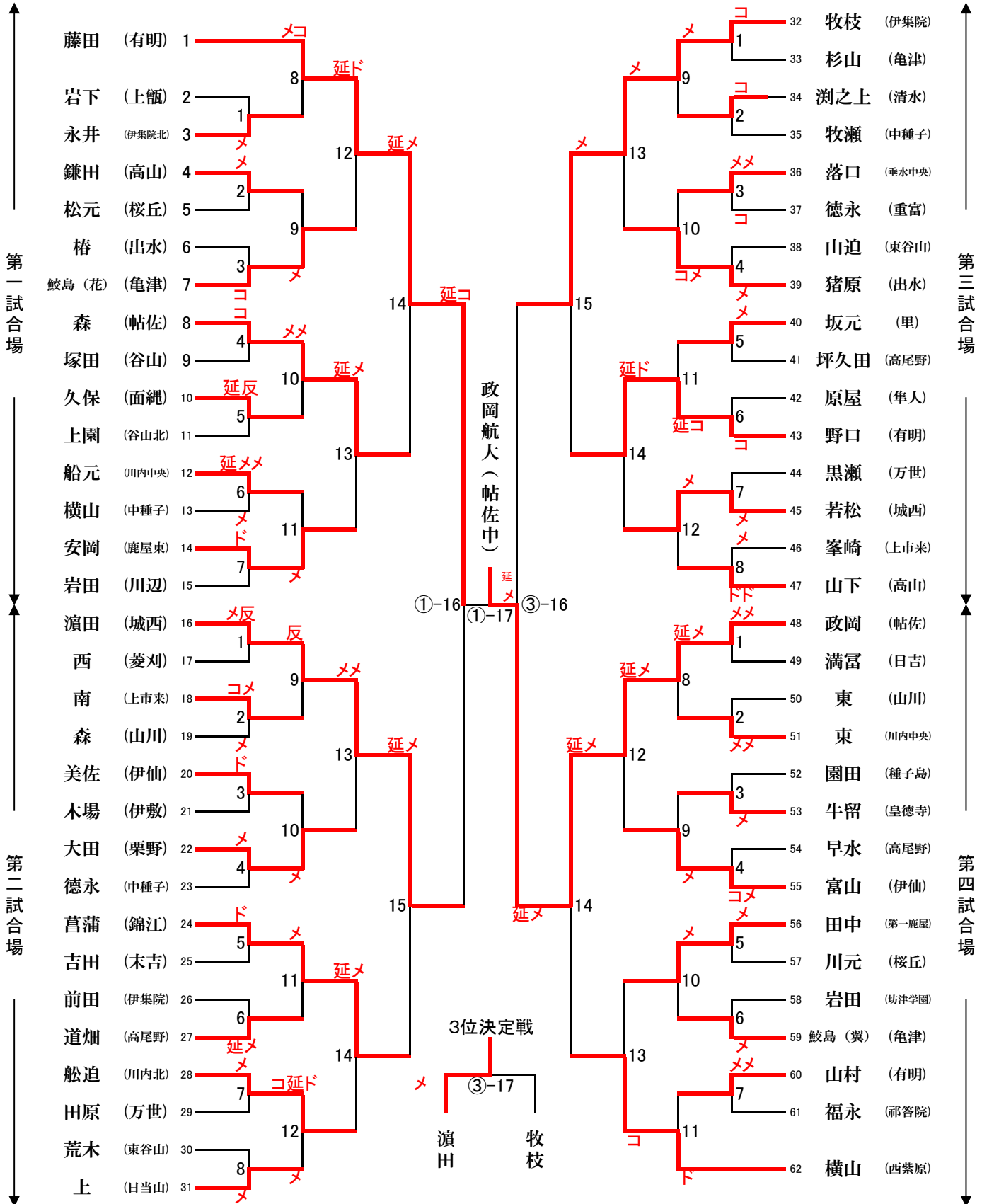
決勝リーグ

会場	順	勝敗	学校名	地区	試合結果	学校名	地区	勝敗
一試合場	①	○	松元	(鹿)	1(2) — 1(1)	吉松	(始)	×
	②	×	松元	(鹿)	2(3) — 3(4)	末吉	(曾)	○
	③	×	松元	(鹿)	1(2) — 2(2)	東谷山	(鹿)	○
二試合場	①	×	東谷山	(鹿)	0(1) — 2(3)	末吉	(曾)	○
	②	○	東谷山	(鹿)	2(2) — 1(1)	吉松	(始)	×
	③	○	末吉	(曾)	2(4) — 1(2)	吉松	(始)	×

女子		松元	東谷山	末吉	吉松	勝-敗-分	勝者数	本数	勝ち点	順位
松元			$\triangle_{1-2}$	$\triangle_{2-3}$	$\bigcirc_{1-2}$	1-2-0	4	7	2.0	3
東谷山		$\bigcirc_{2-2}$		$\triangle_{0-1}$	$\bigcirc_{2-2}$	2-1-0	4	5	4.0	2
末吉		$\bigcirc_{3-4}$	$\bigcirc_{2-3}$		$\bigcirc_{2-4}$	3-0-0	7	11	6.0	1
吉松		$\triangle_{1-1}$	$\triangle_{1-1}$	$\triangle_{1-2}$		0-3-0	3	4	0.0	4

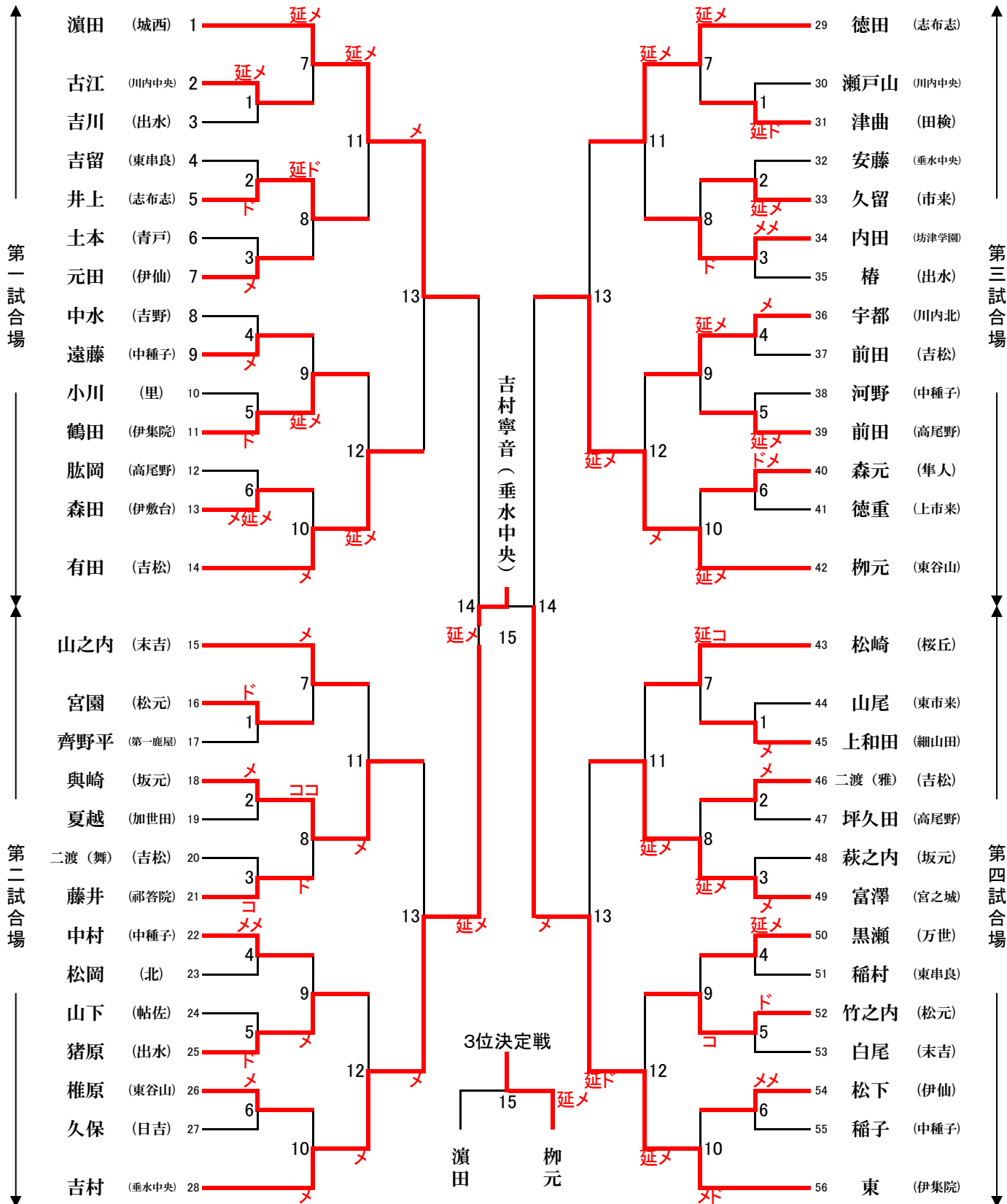
○ △ □

# 剣道男子個人戦



第1位	政岡 航大	帖佐 中学校
第2位	藤田 夢翔	有明 中学校
第3位	濱田 芳久	城西 中学校
第4位	牧枝 靖紘	伊集院 中学校

# 剣道女子個人戦



第1位	吉村 寧音	垂水中央 中学校
第2位	東 奈々加	伊集院 中学校
第3位	柳元 有未	東谷山 中学校
第4位	瀨田 望愛	城西 中学校