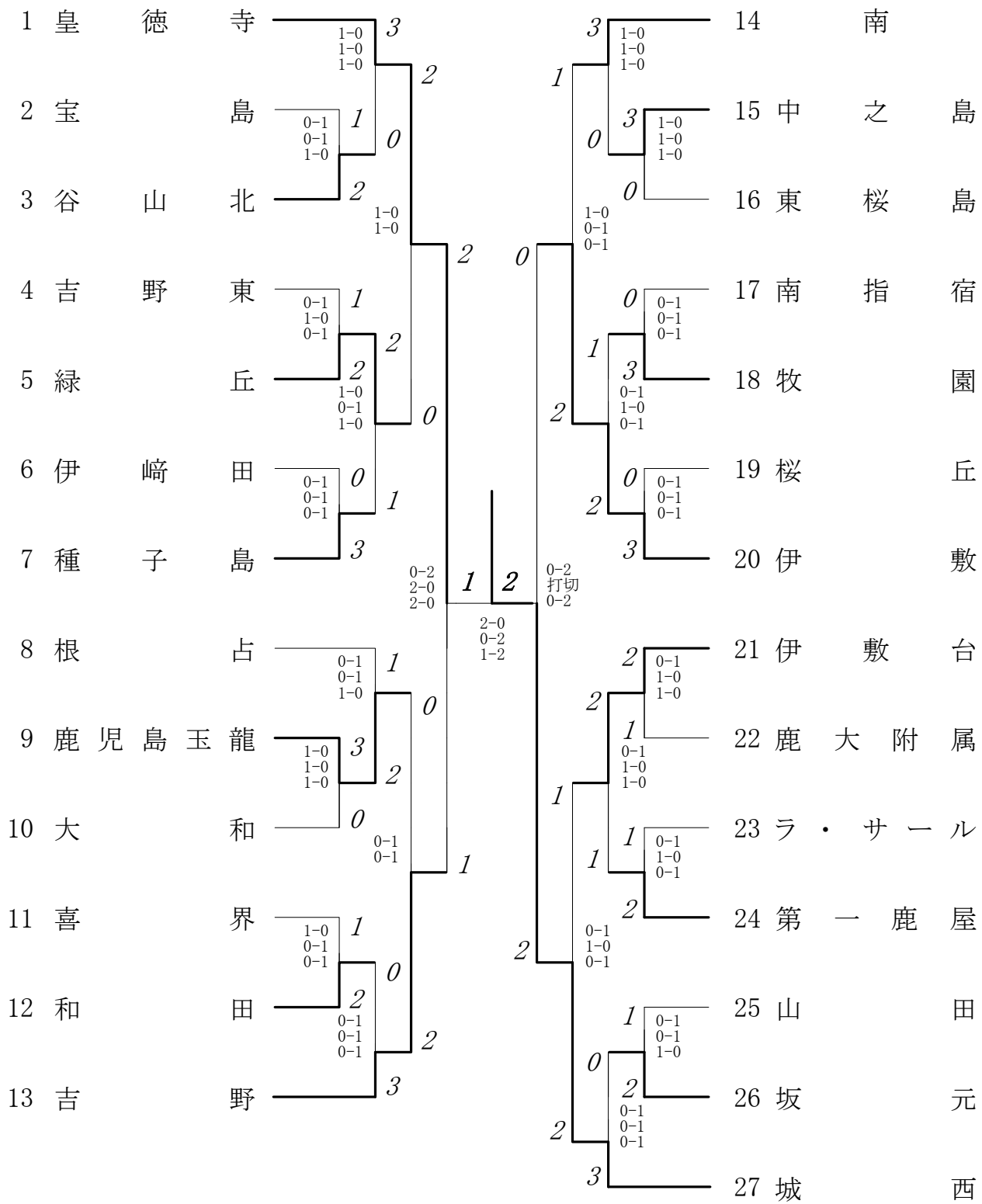


2016年度 県中体連 男子 :バドミントン



2016年度 バドミントン県中体連：団体 男子 No. 1

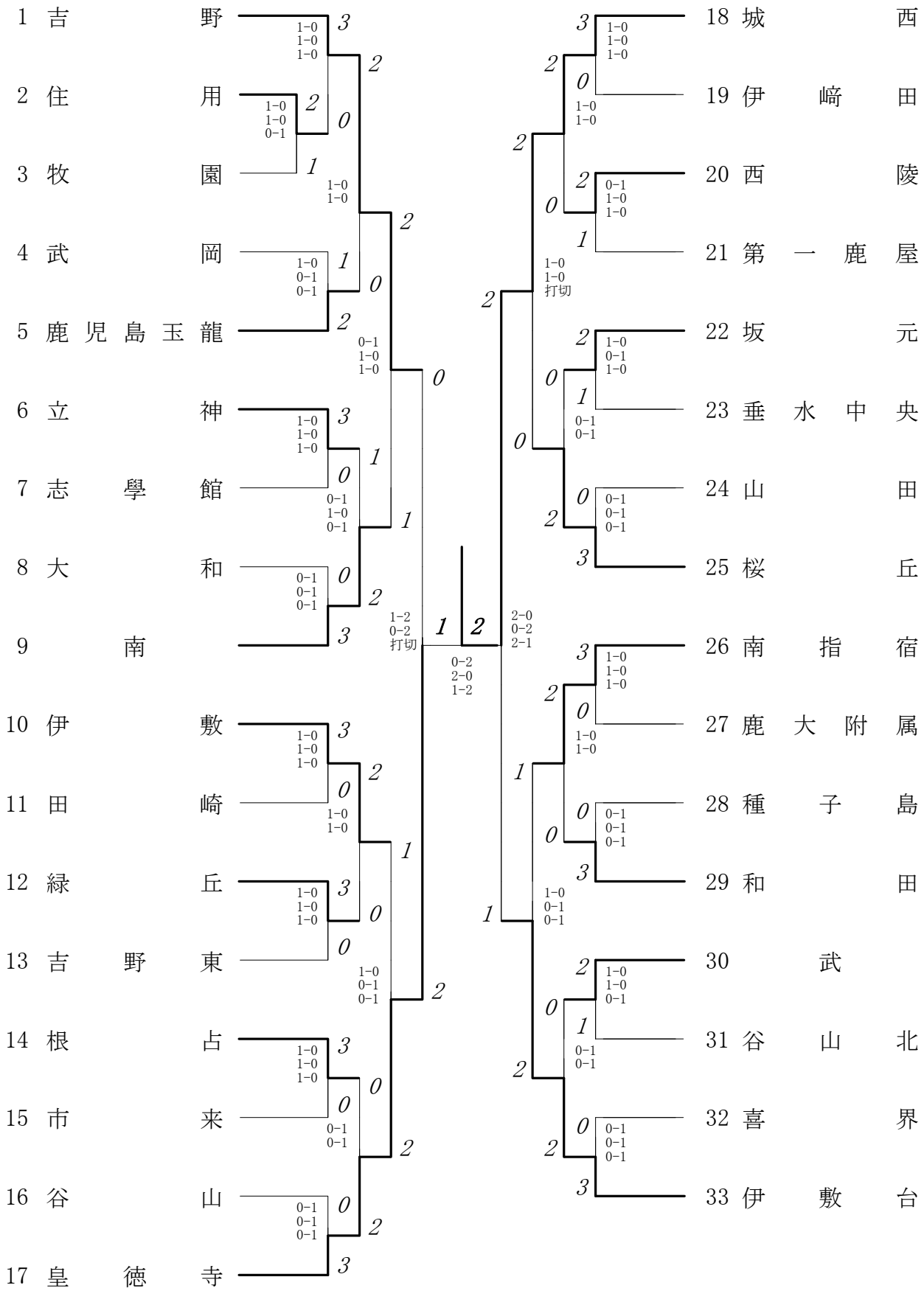
回戦	試合No.	勝者チーム名	スコア			敗者チーム名
準 決	24	皇徳寺	2 - 1			吉野
	複1	倉山 琉之介 峰元 智生	0	12-21 12-21	2	原口 大輝 江夏 蓮
	単	山元 雄太	2	21-4 21-7	0	島長 憲伸
	複2	峰元 優生 倉山 虎汰	2	21-13 21-18	0	東條 圭介 黒木 翔太

準 決	25	城西	2 - 0			伊敷
	複1	高井 寛二 染川 功史郎	2	21-16 21-19	0	鶴川 侑樹 大平 郡三
	単	曾田 博満		19-21 21-10		牛込 武斗
	複2	床次 柊馬 谷口 駿祐	2	21-10 21-12	0	大園 祥摩 上村 旭

複・単に○印がついている場合は途中打ち切り

決	26	城西	2 - 1			皇徳寺
	複1	床次 柊馬 谷口 駿祐	0	15-21 11-21	2	倉山 琉之介 山元 雄太
	単	曾田 博満	2	21-15 21-14	0	倉山 虎汰
	複2	高井 寛二 染川 功史郎	2	19-21 22-20 21-19	1	峰元 優生 日高 翼

2016年度 県中体連 女子 :バドミントン



2016年度 バドミントン県中体連：団体 女子 No. 1

回戦	試合No.	勝者チーム名	スコア			敗者チーム名
準 決	30	皇徳寺	2 - 0			吉野
	複1	山田 菜月 松田 佳央梨	2	14-21 21-17 21-7	1	北原 侑奈 糸井 友希
	単	南 百香	2	21-19 21-15	0	北原 千凡
	複2	大保 香菜子 上野 結衣		7-6		中村 聖菜 原田 向日葵

複・単に○印がついている場合は途中打ち切り

準 決	31	城西	2 - 1			伊敷台
	複1	又木 若菜 中野 萌音	2	21-7 21-8	0	高橋 優奈 堂園 夏菜
	単	原田 ひまり	0	17-21 16-21	2	青野 希帆
	複2	後藤 わこ 榎本 あかり	2	21-17 19-21 21-11	1	鬼塚 寧音 岡部 和奏

決	32	城西	2 - 1			皇徳寺
	複1	中野 萌音 又木 若菜	2	21-13 21-10	0	大保 香菜子 上野 結衣
	単	原田 ひまり	0	15-21 12-21	2	南 百香
	複2	後藤 わこ 榎本 あかり	2	17-21 22-20 21-14	1	山田 菜月 松田 佳央梨

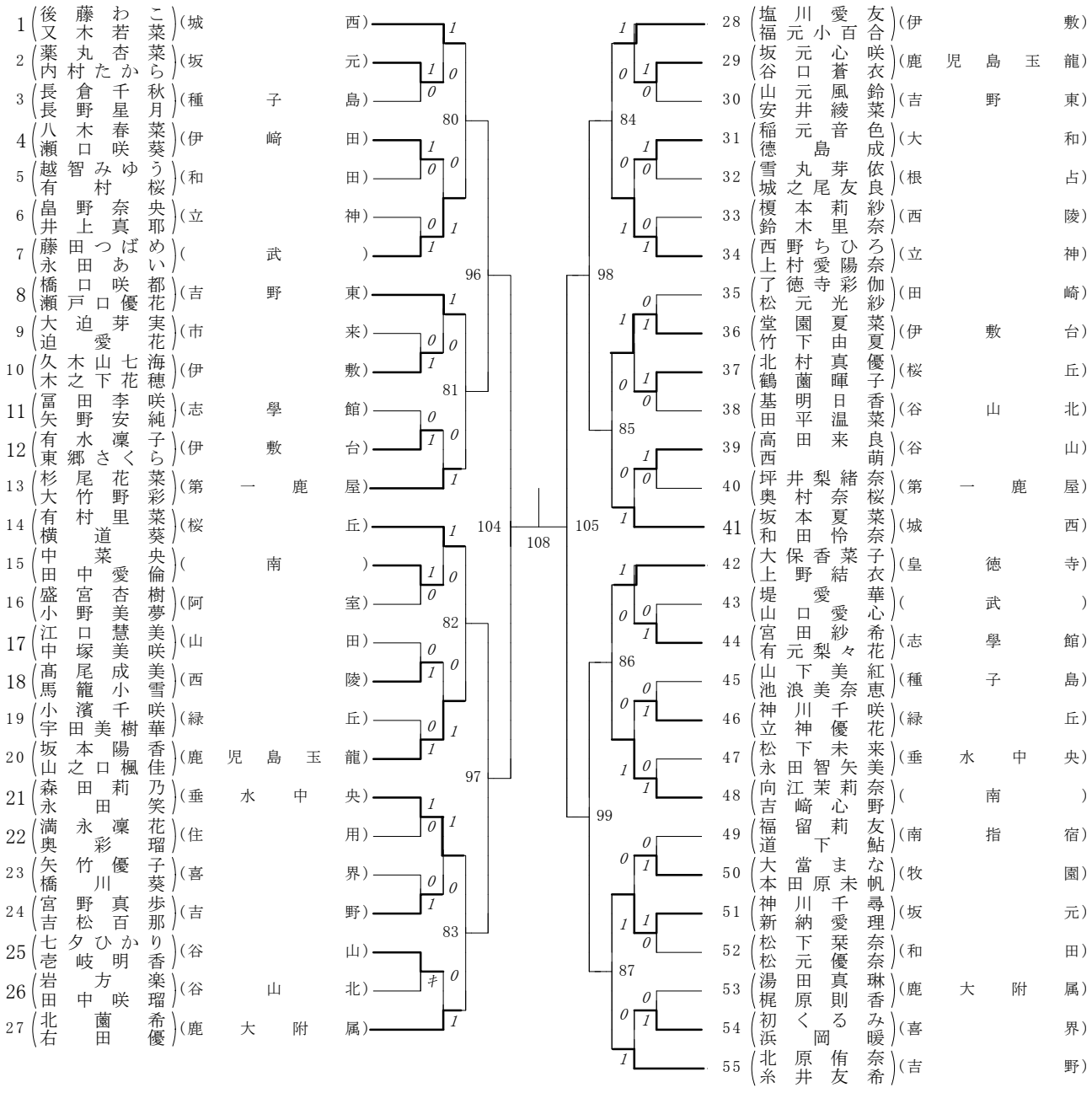
第1ブロック

第2ブロック

順位	選手名	所属	対戦相手	スコア	順位	選手名	所属
1	峰倉元山	(皇)	徳寺	1	38	大日保海斗	(皇)
2	高上崎	(鹿)	児島	0	39	片野高坂	(根)
3	稲濱龍葉	(緑)	玉	0	40	野増原	(吉)
4	惠鮫島	(吉)	野	43	41	諏訪園	(緑)
5	羽生	(中)	之	0	42	澤山賢	(吉)
6	山福	(南)	指	1	43	前村海	(ラ)
7	廣末	(伊)	武	44	44	日片高	(種)
8	本山	(山)	敷	44	45	中木崎	(鹿)
9	長副	(伊)	敷	0	46	神山山	(山)
10	平高	(城)	台	0	47	高染川	(城)
11	西椀	(ラ)	ル	1	48	小森原	(桜)
12	榎松	(根)	占	0	49	富竹中	(鹿)
13	野間	(鹿)	附	1	50	谷山岡	(大)
14	尾田	(種)	子	0	51	岩山井	(坂)
15	永今	(吉)	島	1	52	岩本元	(第)
16	宮中	(宝)	野	0	53	江原田	(伊)
17	松川	(桜)	丘	1	54	竹瀨	(伊)
18	西松	(第)	屋	1	55	古前川	(牧)
19	井瀨	(緑)	丘	1	56	椎谷島	(和)
20	坂橋	(喜)	界	0	57	島堀之	(坂)
21	馬池	(東)	島	1	58	山栗野	(城)
22	原宮	(根)	占	1	59	木岡下	(伊)
23	瀬桑	(伊)	田	0	60	給滝	(谷)
24	前西	(坂)	元	1	61	瀨牧元	(東)
25	鎌今	(和)	田	0	62	永井	(吉)
26	下濱	(桜)	丘	0	63	伊鮫	(喜)
27	倉峰	(皇)	寺	1	64	池田	(緑)
28	西村	(鹿)	野	1	65	南中	(根)
29	村羽	(吉)	野	0	66	前内	(大)
30	小瀬	(山)	田	0	67	山内	(桜)
31	清駒	(南)	園	1	68	山尾	(鹿)
32	池永	(ラ)	ル	1	69	島森	(吉)
33	古下	(牧)	園	0	70	大上	(伊)
34	江田	(伊)	敷	0	71	堀渡	(牧)
35	小原	(吉)	東	1	72	三山	(山)
36	床谷	(城)	西	0	73	龜山	(ラ)
				1	74	永有	(南)

第1ブロック

第2ブロック



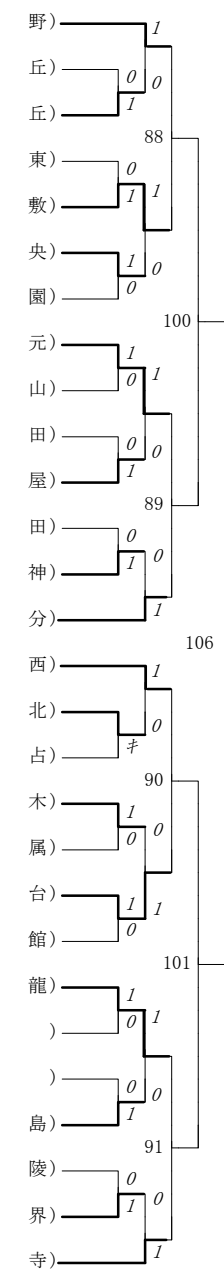
1 (後藤又菜丸村) (城)
 2 (藤木丸村) (坂)
 3 (長倉野木口) (種)
 4 (八瀬智) (伊)
 5 (越有) (和)
 6 (井野上) (立)
 7 (藤永) ()
 8 (橋瀬) (吉)
 9 (大迫) (市)
 10 (久木) (伊)
 11 (富田) (志)
 12 (有東) (伊)
 13 (杉大) (第)
 14 (有横) (南)
 15 (中盛) (阿)
 16 (江小) (山)
 17 (高馬) (西)
 18 (小宇) (緑)
 19 (坂山) (鹿)
 20 (森永) (垂)
 21 (満奥) (住)
 22 (矢橋) (喜)
 23 (宮吉) (吉)
 24 (七岩) (谷)
 25 (岩田) (谷)
 26 (北右) (鹿)
 27 () (鹿)

西) ()
 元) ()
 島) ()
 田) ()
 田) ()
 神) ()
) ()
 東) ()
 来) ()
 敷) ()
 館) ()
 台) ()
 屋) ()
 丘) ()
) ()
 室) ()
 田) ()
 陵) ()
 丘) ()
 龍) ()
 央) ()
 用) ()
 界) ()
 野) ()
 山) ()
 北) ()
 属) ()

28 (塩川) (伊)
 29 (福元) (鹿)
 30 (坂谷) (吉)
 31 (山安) (大)
 32 (稲德) (根)
 33 (雪城) (西)
 34 (榎鈴) (立)
 35 (西上) (田)
 36 (了松) (伊)
 37 (堂竹) (桜)
 38 (北鶴) (谷)
 39 (基田) (谷)
 40 (高西) (第)
 41 (坪奥) (城)
 42 (坂和) (皇)
 43 (大土) ()
 44 (堤山) (志)
 45 (宮有) (種)
 46 (山池) (緑)
 47 (神立) (垂)
 48 (永松) (水)
 49 (向吉) (南)
 50 (福道) (指)
 51 (大本) (牧)
 52 (神新) (坂)
 53 (松松) (和)
 54 (湯梶) (鹿)
 55 (初濱) (喜)
 (北糸) (吉)

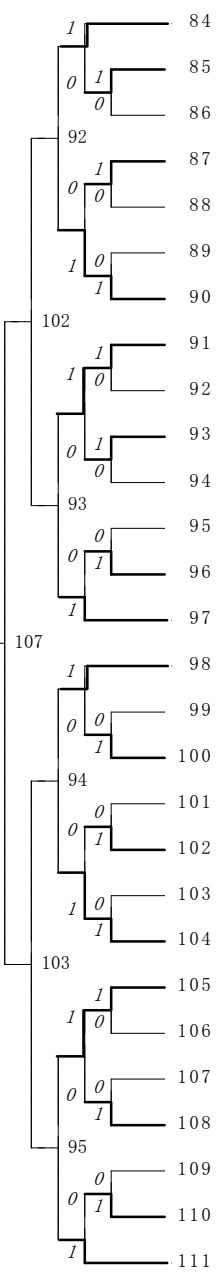
第3ブロック

56	(原中)	田村	向聖	日葵	葵菜)	(吉
57	(木大)	村原	悠花	花唯	花唯)	(桜
58	(脇脇)	田原	優千	花夏	花夏)	(緑
59	(飯是)	屋枝	美里	里怜	里怜)	(吉
60	(吉神)	守田	紫彩	乃美	乃美)	(伊
61	(山下)	永あ	美さ	晴ひ	晴ひ)	(垂
62	(今池)	内里	美奈	唯奈	唯奈)	(牧
63	(竹島)	野日	亜菜	莉衣	莉衣)	(坂
64	(神外)	村紗	詠優	香來	香來)	(和
65	(西安)	園希	優桃	來生	來生)	(第
66	(町神)	園之	口上	翠美	翠美)	(伊
67	(西堀)	池積	田結	女桃	女桃)	(立
68	(池依)	倉津	みな	実な	実な)	(国
69	(倉安)	藤崎	か奈	々々	々々)	(城
70	(山有)	谷畑	友梨	夏鈴	夏鈴)	(谷
71	(本栗)	秋保	木日	悠菜	悠菜)	(根
72	(南秋)	野木	純悠	乃愛	乃愛)	(加
73	(南矢)	野場	美美	悠紀	悠紀)	(鹿
74	(馬坂)	出口	さく	葵ら	葵ら)	(伊
75	(出福)	野美	由夏	衣美	衣美)	(志
76	(平松)	尾原	沙仁	綾菜	綾菜)	(鹿
77	(下外)	東原	桃畑	七星	七星)	(鹿
78	(東楯)	申川	平木	あ風	あ風)	(南
79	(申川)	小黒	豊橋	百佳	百佳)	(種
80	(小黒)	豊橋	百佳	百佳)	百佳)	(西
81	(豊橋)	百佳	百佳)	百佳)	百佳)	(喜
82	(南松)	百佳	百佳)	百佳)	百佳)	(皇
83	(南松)	百佳	百佳)	百佳)	百佳)	(德



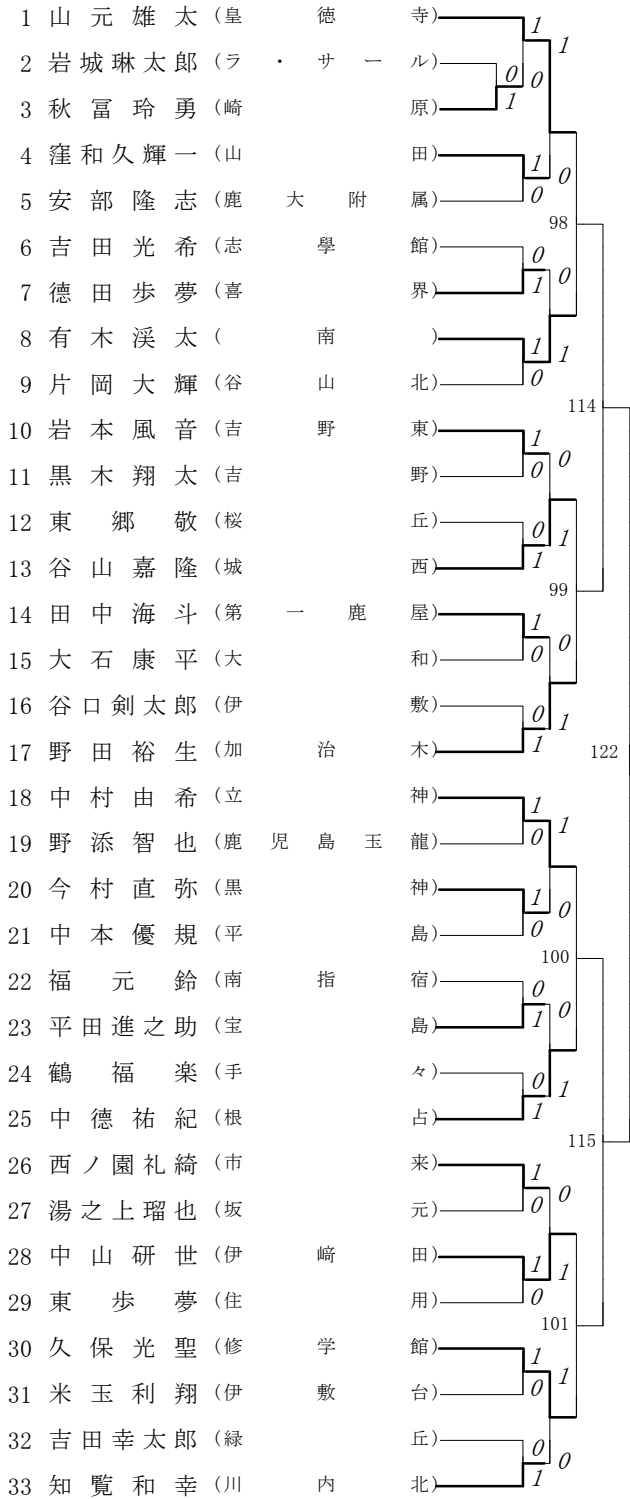
第4ブロック

84	(上馬)	水場	流音	陽音	菜羽)	(吉
85	(高柏)	橋美	地彩	春紀	海羅)	(南
86	(福川)	西村	聖梨	乃夏	子夏)	(牧
87	(上大)	上竹	澤溝	松愛	心真)	(市
88	(上竹)	澤溝	松愛	心真)	心真)	(種
89	(澤溝)	松愛	心真)	心真)	心真)	(吉
90	(谷馬)	勝中	下依	松久	保花)	(武
91	(馬勝)	中下	依松	久保	花萌)	(西
92	(中下)	依松	久保	花萌)	花萌)	(垂
93	(依松)	久保	花萌)	花萌)	花萌)	(立
94	(石福)	東瀨	山千	菜愛	音す)	(和
95	(東瀨)	山千	菜愛	音す)	音す)	(田
96	(小子)	大松	岡高	出矢	立木)	(伊
97	(大松)	岡高	出矢	立木)	立木)	(第
98	(岡高)	出矢	立木)	立木)	立木)	(一
99	(出矢)	立木)	立木)	立木)	立木)	(鹿
100	(立木)	立木)	立木)	立木)	立木)	(敷
101	(吉横)	洪湯	草山	体酒	塚津)	(伊
102	(洪湯)	草山	体酒	塚津)	塚津)	(谷
103	(草山)	体酒	塚津)	塚津)	塚津)	(坂
104	(体酒)	塚津)	塚津)	塚津)	塚津)	(喜
105	(塚津)	塚津)	塚津)	塚津)	塚津)	(根
106	(中狸)	射折	知伊	米笹	柴田)	(鹿
107	(射折)	知伊	米笹	柴田)	柴田)	(南
108	(知伊)	米笹	柴田)	柴田)	柴田)	(住
109	(米笹)	柴田)	柴田)	柴田)	柴田)	(鹿
110	(柴田)	柴田)	柴田)	柴田)	柴田)	(大
111	(中原)	柴田)	柴田)	柴田)	柴田)	(志

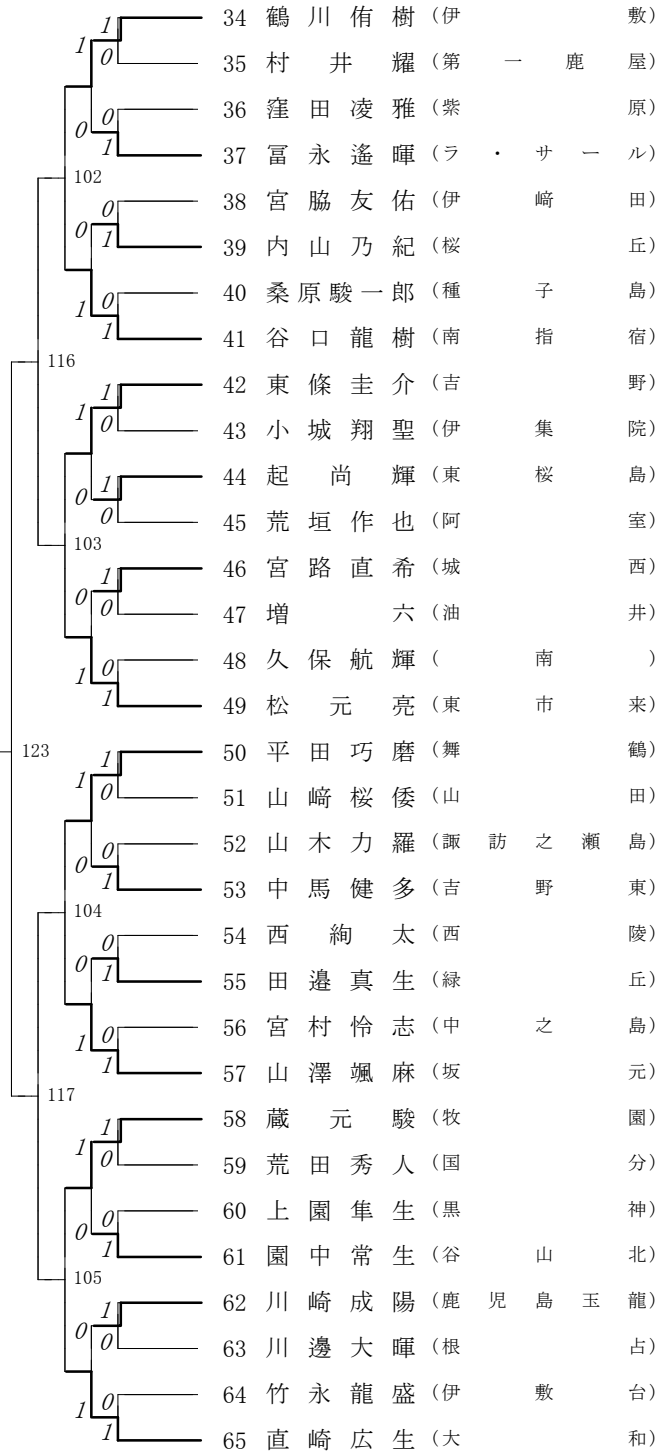


野)
)
(園)
(来)
(島)
(東)
(岡)
(陵)
(中央)
(神)
(北)
(田)
(崎)
(丘)
(台)
(屋)
(敷)
(山)
(元)
(丘)
(界)
(占)
(龍)
(宿)
(用)
(属)
(館)
(西)

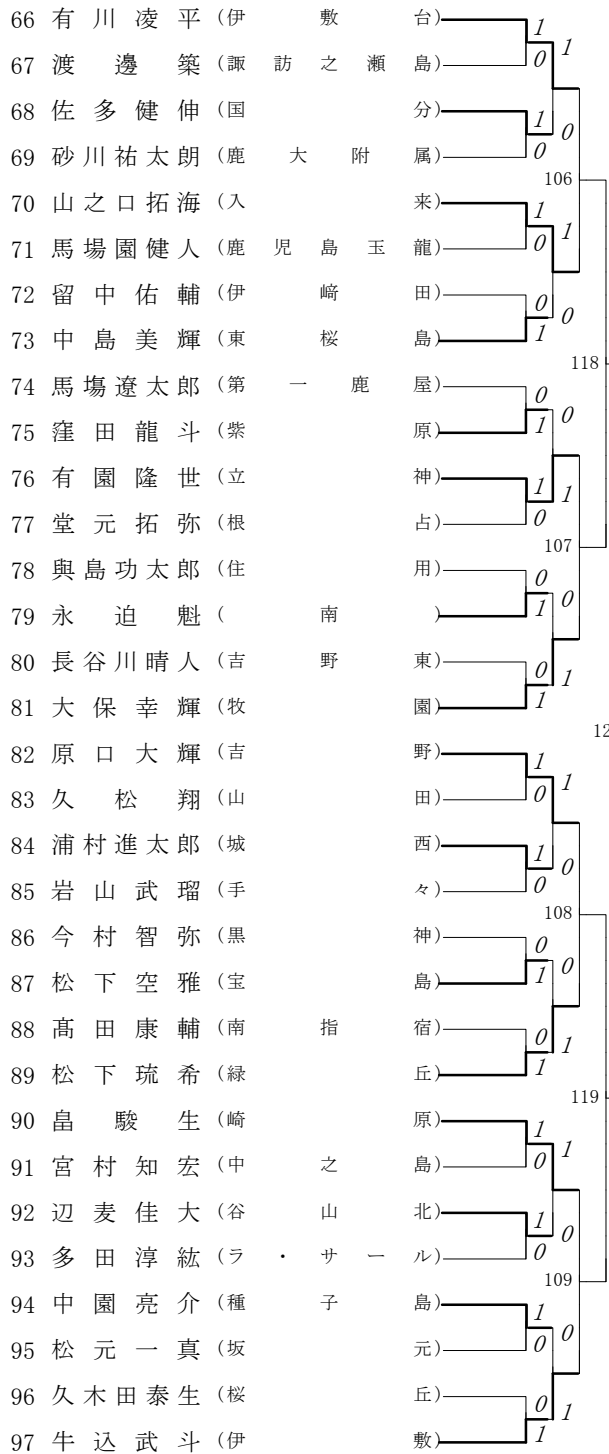
第1ブロック



第2ブロック



第3ブロック

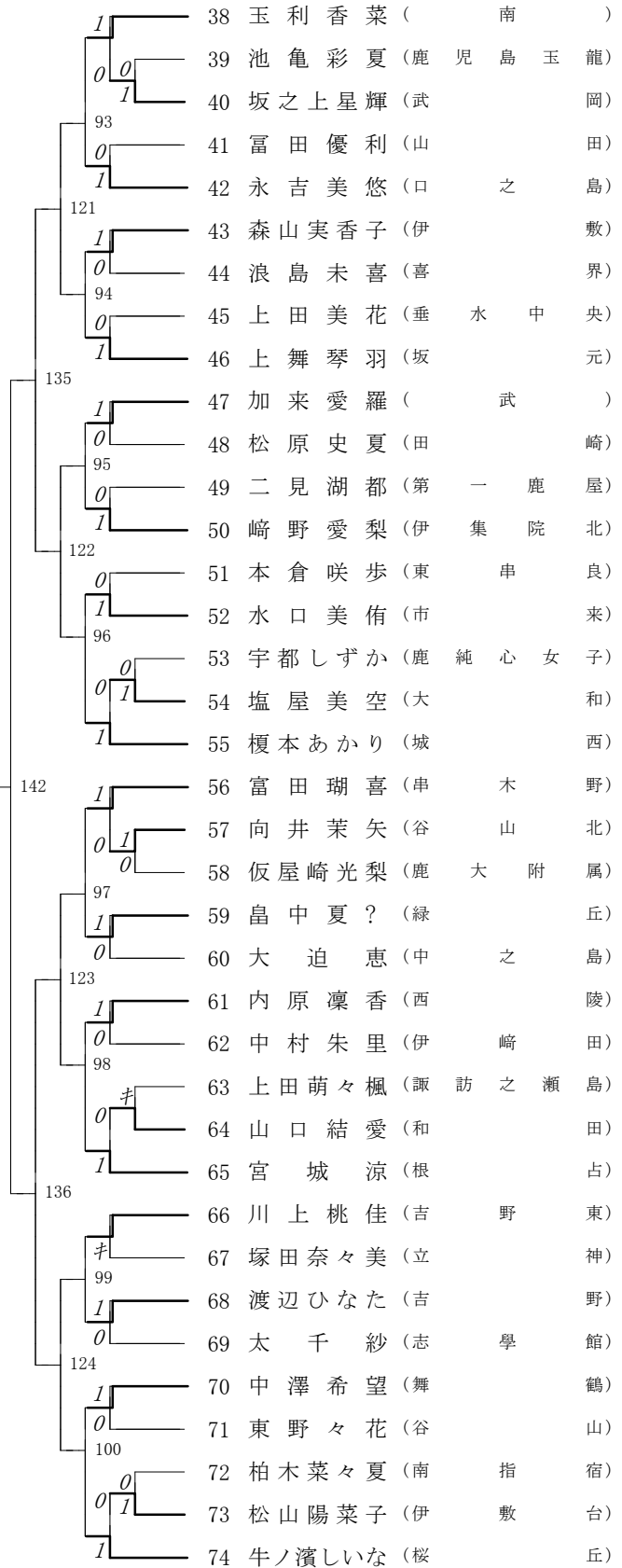
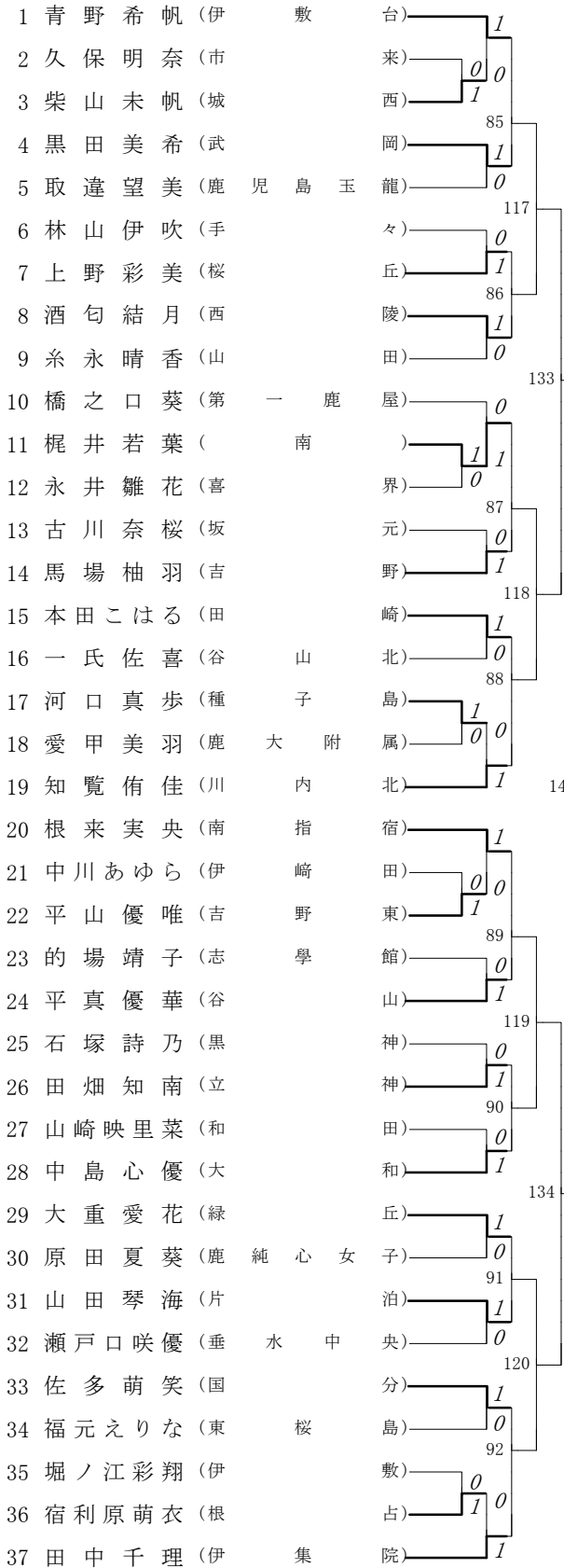


第4ブロック



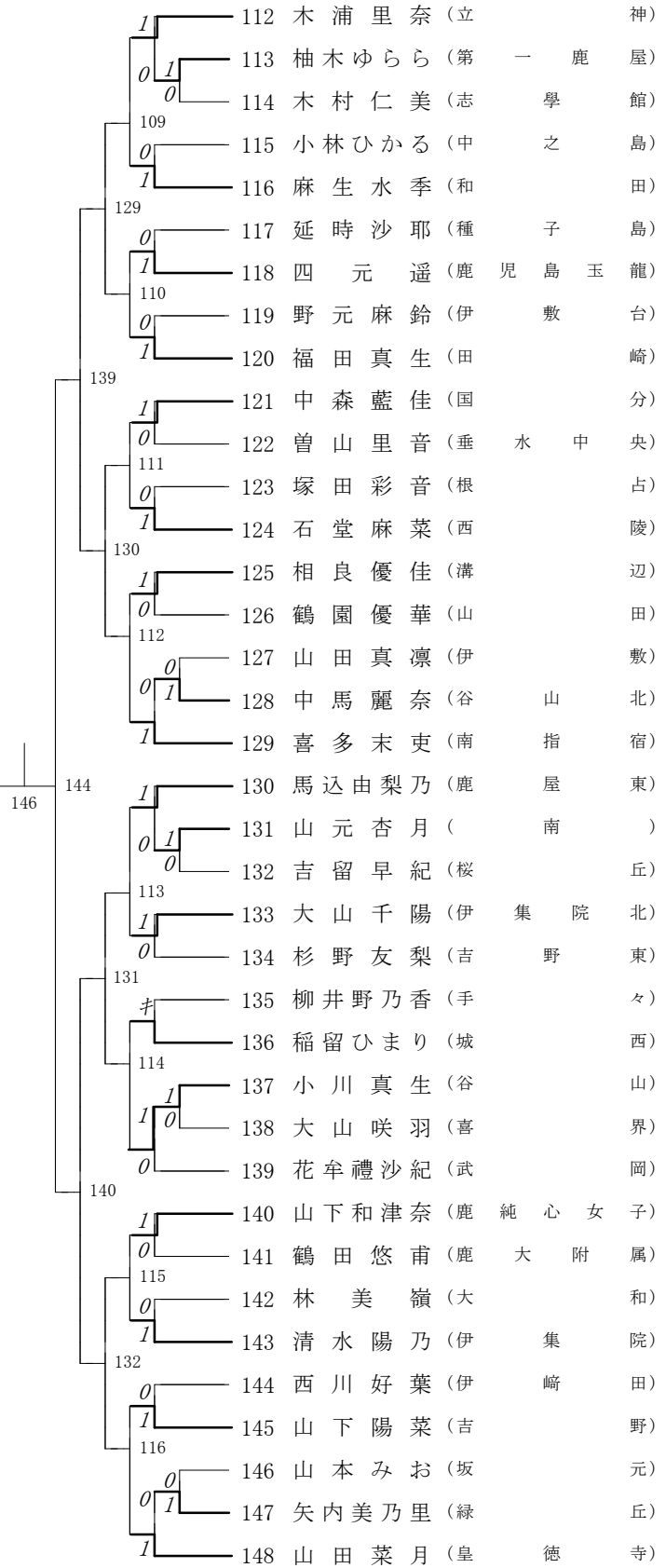
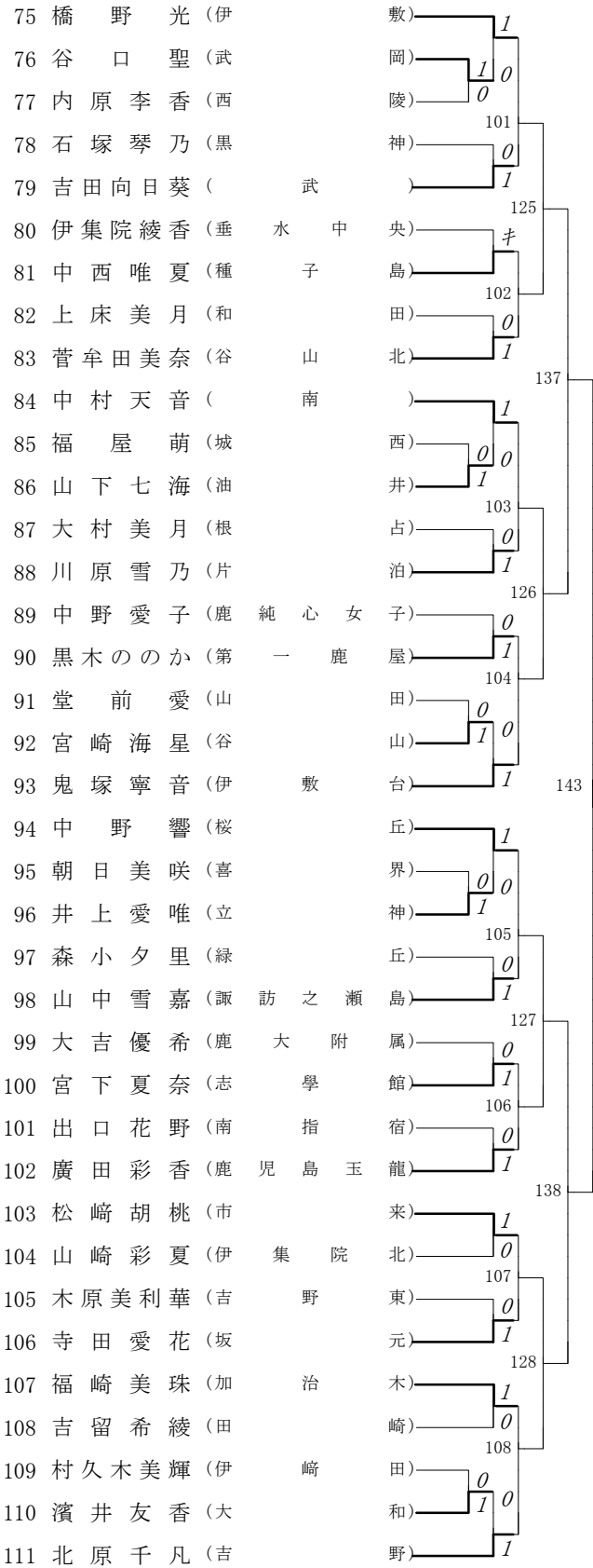
第1ブロック

第2ブロック

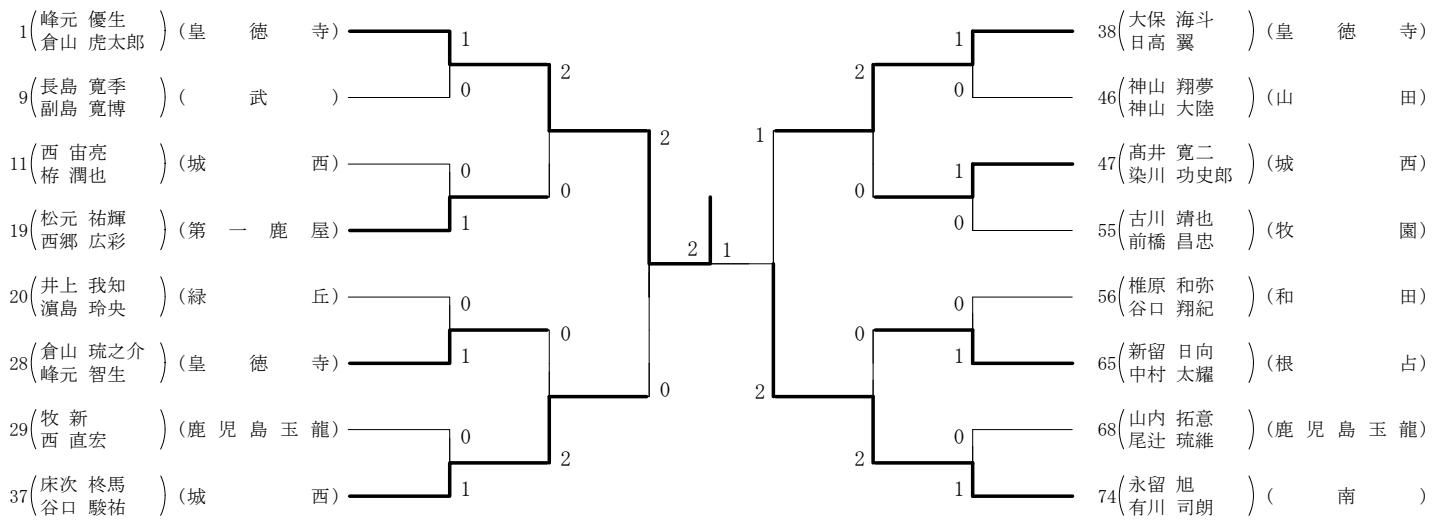


第3ブロック

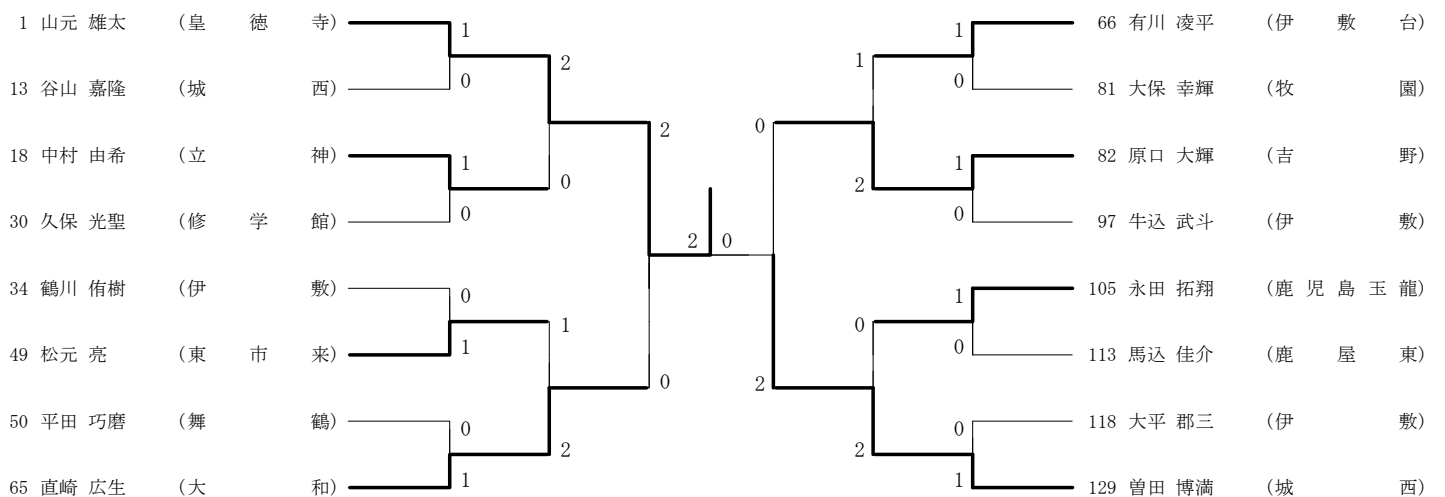
第4ブロック



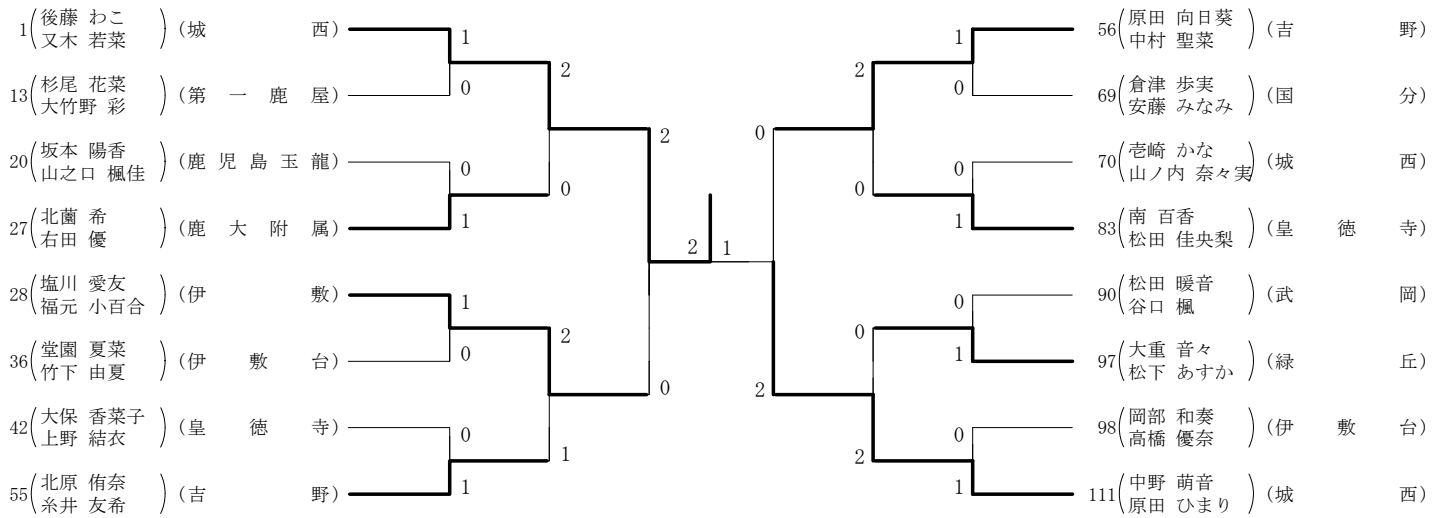
2016年度 県中体連 男子 :ダブルス ベスト 16 (参加組数:74) :バドミントン



2016年度 県中体連 男子 :シングルス ベスト 16 (参加組数:129) :バドミントン



2016年度 県中体連 女子 :ダブルス ベスト 16 (参加組数:111) :バドミントン



2016年度 県中体連 女子 :シングルス ベスト 16 (参加組数:148) :バドミントン

