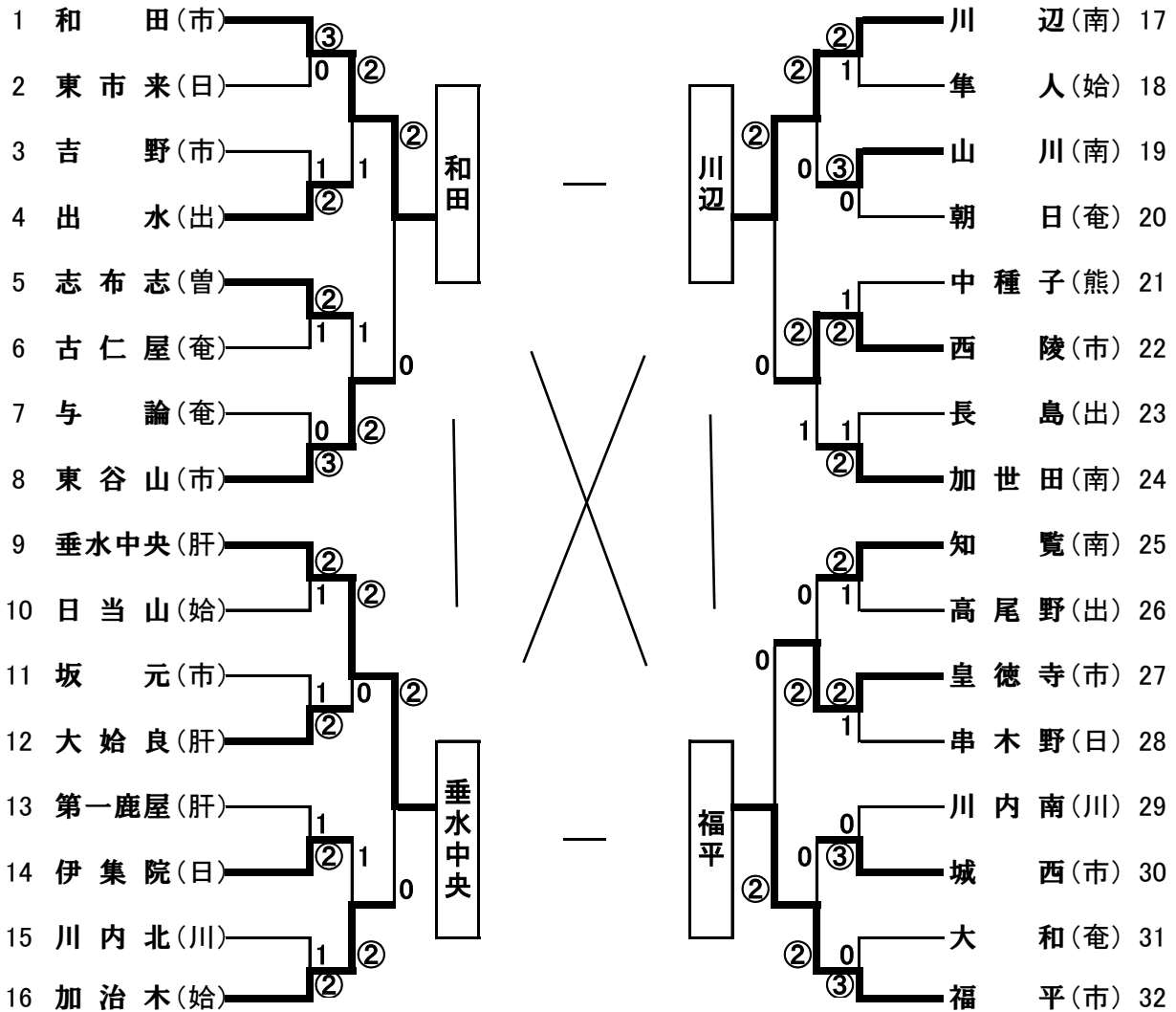


【県中学校総体第65回ソフトテニス競技大会男子団体】 H28, 7, 26(火)



優勝

川辺中学校 南薩地区

初

地区	(市)	(南)	(日)	(川)	(出)	合計
	鹿児島	南薩	日置	川薩	出水	
予選団(個)	31(32)	10(10)	7(7)	5(5)	7(7)	
総体団(個)	8(16)	4(8)	3(6)	2(4)	3(6)	
地区	(始)	(肝)	(曾)	(熊)	(奄)	合計
	始良	肝属	曾於	種子・屋久	奄美大島	
予選団(個)	7(7)	8(9)	2(2)	3(3)	10(10)	90(90)
総体団(個)	3(6)	3(6)	1(2)	1(2)	4(10)	32(66)

九州大会出場校 8月8日(月)~10日(水)宮崎市			
1位	川辺	中学校	南薩地区
2位	和田	中学校	鹿児島地区

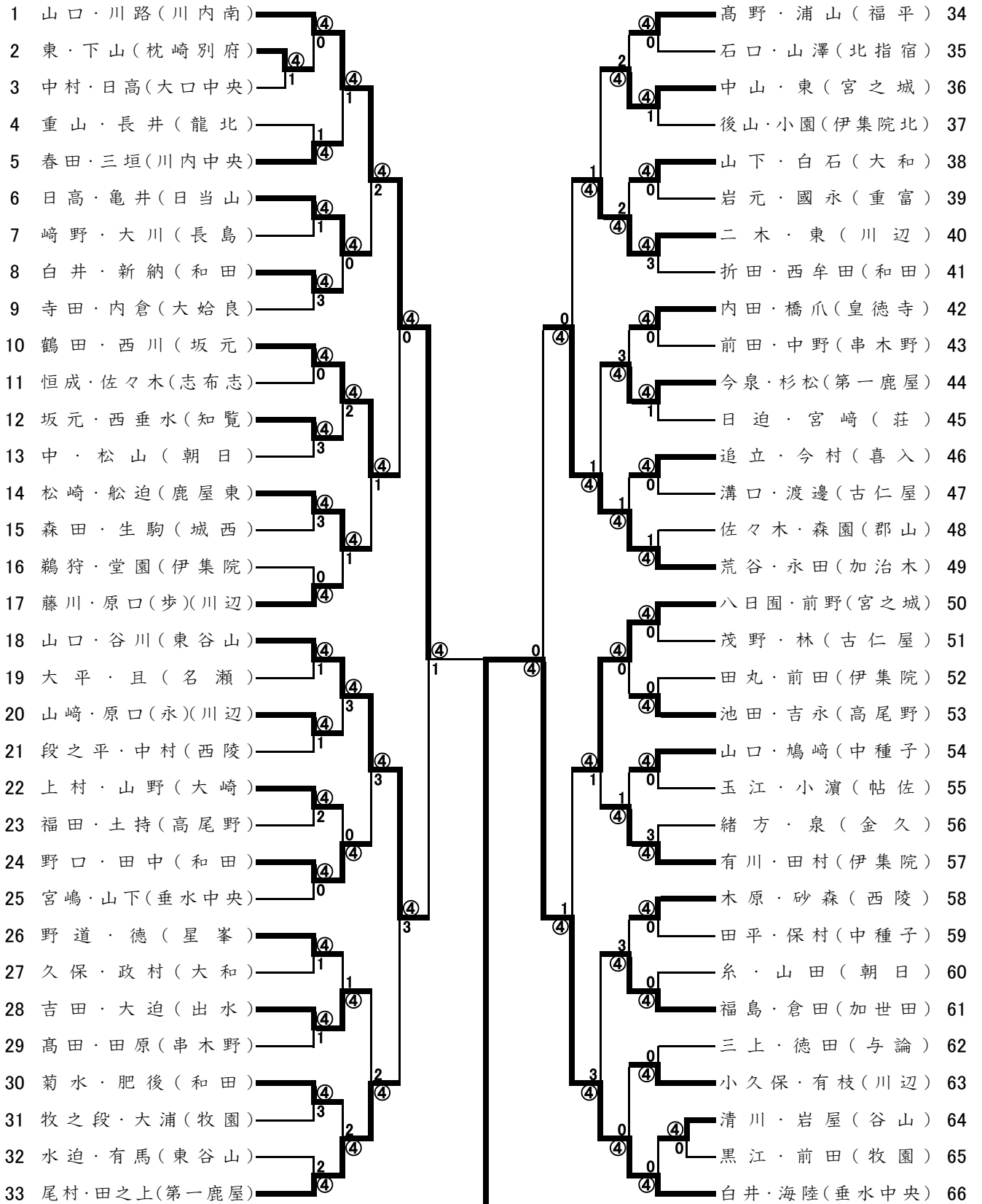
1	和田	2	垂水中央	3	川辺	4	福平
監	佐藤 貞典	監	紺野 芳一	監	中江 健一	監	迫 慶子
A	折田 宏希	A	白井 一静	A	原口 歩己	A	高野 敬大
A'	西牟田 直樹	A'	海陸 航希	A'	藤川 颯一	A'	浦山 凌
B	菊水 海輝	B	宮嶋 海人	B	小久保 敬仁	B	湯通堂 慎也
B'	肥後 祐人	B'	山下 千洋	B'	原口 永遠	B'	本城 海斗
C	野口 溜那	C	濱田 将希	C	山崎 天翔	C	新地 凜太郎
C'	田中 駿佑	C'	菅井 惇志	C'	二木 亮磨	C'	内村 良太
D	白井 太一	D	山崎 壮竜	D	東 祐馬	D	吉丸 改斗
D'	新納 柁人	D'	川添 彰吾	D'	大 蘭 賢	D'	前畑 天蒔

NO	校名 (地区)	1 和田 (鹿児島)	2 垂水中央 (肝属)	3 川辺 (南薩)	4 福平 (鹿児島)	勝 率	勝 負 ベ ア 差	得 失 ゲ ー ム 差	順 位
1	和田 (鹿児島)		A A' ④ B B' ④ ③ C C' ④	A A' 3 B B' 2 1 C C' ④	B B' ④ A A' 2 ② C C' ④	2 / 3			2
2	垂水中央 (肝属)	A A' 3 D D' 1 0 C C' 3		A A' ④ D D' ④ ② C C' 2	D D' ④ A A' 3 1 C C' 2	1 / 3			4
3	川辺 (南薩)	C' D' ④ B D' ④ ② A A' 1	C B' 1 C' D 0 1 A A' ④		B D ④ A A' ④ ③ C' B' ④	2 / 3			1
4	福平 (鹿児島)	C D' 1 A B' ④ 1 B A' 0	C C' 0 A B' ④ ② B A' ④	A B' 2 C D' 0 0 B A' 1		1 / 3			3

7月27日(水)大会3日目団体戦決勝リーグ。
 8:00~ 受付、8:15~ 監督会、8:30~8:50 公式練習
 9:00~ 試合開始、7G(ファイナルは正式)、試合間10分、第2試合・第3試合間30分
 終了は15:30
 ※1位2位の順位決定は、直接対決により1位川辺、2位和田。
 ※3位4位の順位決定は直接対決により3位福平、4位垂水中央

試合順	1試合目		2試合目		3試合目	
コート	A-3	A-5	A-3	A-5	A-3	A-5
試合	1 - 2	3 - 4	1 - 3	2 - 4	1 - 4	2 - 3
審判	3・4	1・2	2・4	1・3	2・3	1・4

【県中学校総体第65回ソフトテニス競技大会男子個人】 H28, 7, 25(月)



P3~

準々決勝

山口・川路	川内南	④ — 0	鶴田・西川	坂元
山口・谷川	東谷山	④ — 3	尾村・田之上	第一鹿屋
二木・東川	辺	0 — ④	荒谷・永田	加治木
八日藪・前野	宮之城	1 — ④	白井・海陸	垂水中央

準決勝

<div style="border: 1px solid black; padding: 5px; display: inline-block;">山口 川路</div>	④	<div style="border-left: 1px solid black; border-right: 1px solid black; padding: 5px; display: inline-block;"> ⑤—3 1—④ ④—1 ④—2 ④—1 — — </div>	1	<div style="border: 1px solid black; padding: 5px; display: inline-block;">山口 谷川</div>	0	<div style="border-left: 1px solid black; border-right: 1px solid black; padding: 5px; display: inline-block;"> 1—④ 0—④ 0—④ 0—④ — — — </div>	④	<div style="border: 1px solid black; padding: 5px; display: inline-block;">白井 海陸</div>	
川内南				東谷山		荒谷 永田		加治木	垂水中央

決勝

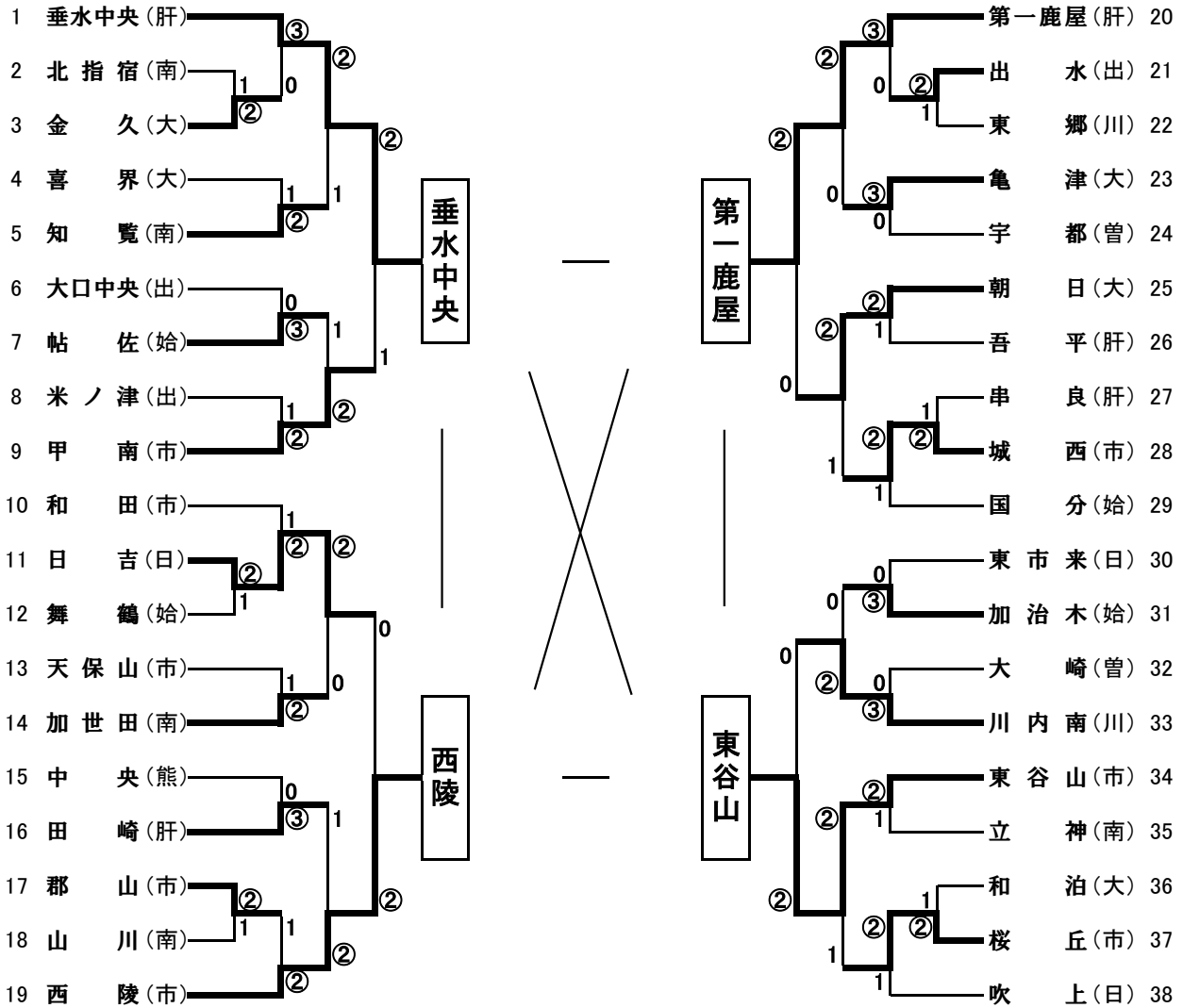
<div style="border: 1px solid black; padding: 5px; display: inline-block;">山口 川路</div>	<div style="border-left: 1px solid black; border-right: 1px solid black; padding: 5px; display: inline-block;"> 2—④ ④—2 5—⑦ 0—④ 1—④ — — </div>	<div style="border: 1px solid black; padding: 5px; display: inline-block;">白井 海陸</div>
川内南		垂水中央

優勝	白井一静 海陸航希	垂水中央中学校	肝属地区	初
-----------	--------------	---------	------	---

九州大会出場者 8・8(月) ~ 10(水) 宮崎市					
1位	白井一静	垂水中央	2位	山口凜樹	川内南
	海陸航希			川路健人	
3位	荒谷幸太	加治木	4位	山口諠樹	東谷山
	永田哲平			谷川 醇	

9:15開始	5:10終了
--------	--------

【県中学校総体第65回ソフトテニス競技大会女子団体】 H28, 7, 26(火)



優勝

西陵中学校 鹿児島地区

9年ぶり 4回目

地区	(市)	(南)	(日)	(川)	(出)	合計
	鹿児島	南薩	日置	川薩	出水	
予選団(個)	34(34)	18(18)	10(10)	8(8)	10(10)	
総体団(個)	8(16)	5(10)	3(6)	2(4)	3(6)	
地区	(始)	(肝)	(曾)	(熊)	(奄)	合計
	始良	肝属	曾於	種子・屋久	奄美大島	
予選団(個)	14(14)	17(17)	7(7)	4(4)	18(19)	140(141)
総体団(個)	4(8)	5(10)	2(4)	1(2)	5(12)	38(78)

九州大会出場校 8月8日(月)~10日(水)宮崎市			
1位	西陵	中学校	鹿児島地区
2位	東谷山	中学校	鹿児島地区

1	垂水中央	2	西陵	3	第一鹿屋	4	東谷山
監	紺野 芳一	監	満留 真吾	監	森吉 健二	監	諏訪田 親史
A	中島 帆乃香	A	岩崎 千紘	A	内村 咲蘭	A	鈴木 愛美
A'	竹之下 絵里	A'	矢野 聖佳	A'	川井田 悠	A'	吉松 李果
B	川井田 敬可	B	大迫 玲佳	B	川邊 真希	B	菖蒲 谷百
B'	岩切 久瑠美	B'	中野 凜	B'	野間 くるみ	B'	林 奈菜未
C	平川 珠里	C	福重 凜花	C	平野 蘭	C	三浦 梨姫
C'	和田 璃々子	C'	新納 美羽	C'	柿元 瑞希	C'	厚ヶ瀬 美里
D	新原 愛莉	D	御園 楓	D	小島 咲桜	D	加亜 実佳
D'	杉之尾 佳歩	D'	杉園 未侑	D'	住吉 海音	D'	今村 美桜

NO	校名 (地区)	1 垂水中央 (肝属)	2 西陵 (鹿児島)	3 第一鹿屋 (肝属)	4 東谷山 (鹿児島)	勝 率	勝 負 ベ ア 差	得 失 ゲ ー ム 差	順 位
1	垂水中央 (肝属)		D C' 1 A A' ④ 1 B B' 2	D D' 1 A A' ④ 1 B B' 0	A B' ④ B D' 1 1 C A' 1	0 / 3			4
2	西陵 (鹿児島)	B B' ④ A A' 2 ② C C' ④		B B' ④ A A' 2 ② C C' ④	B B' ④ A A' 1 ② C C' ④	3 / 3			1
3	第一鹿屋 (肝属)	D D' ④ A A' 1 ② B B' ④	D D' 3 A A' ④ 1 B B' 1		C C' 0 A A' 2 0 B B' 3	1 / 3			3
4	東谷山 (鹿児島)	D D' 2 A A' ④ 1 B B' 1	D C' 0 A A' ④ ② B B' ④	A A' ④ D C' ④ ③ B B' ④		2 / 3			2

7月27日(水)大会3日目団体戦決勝リーグ。

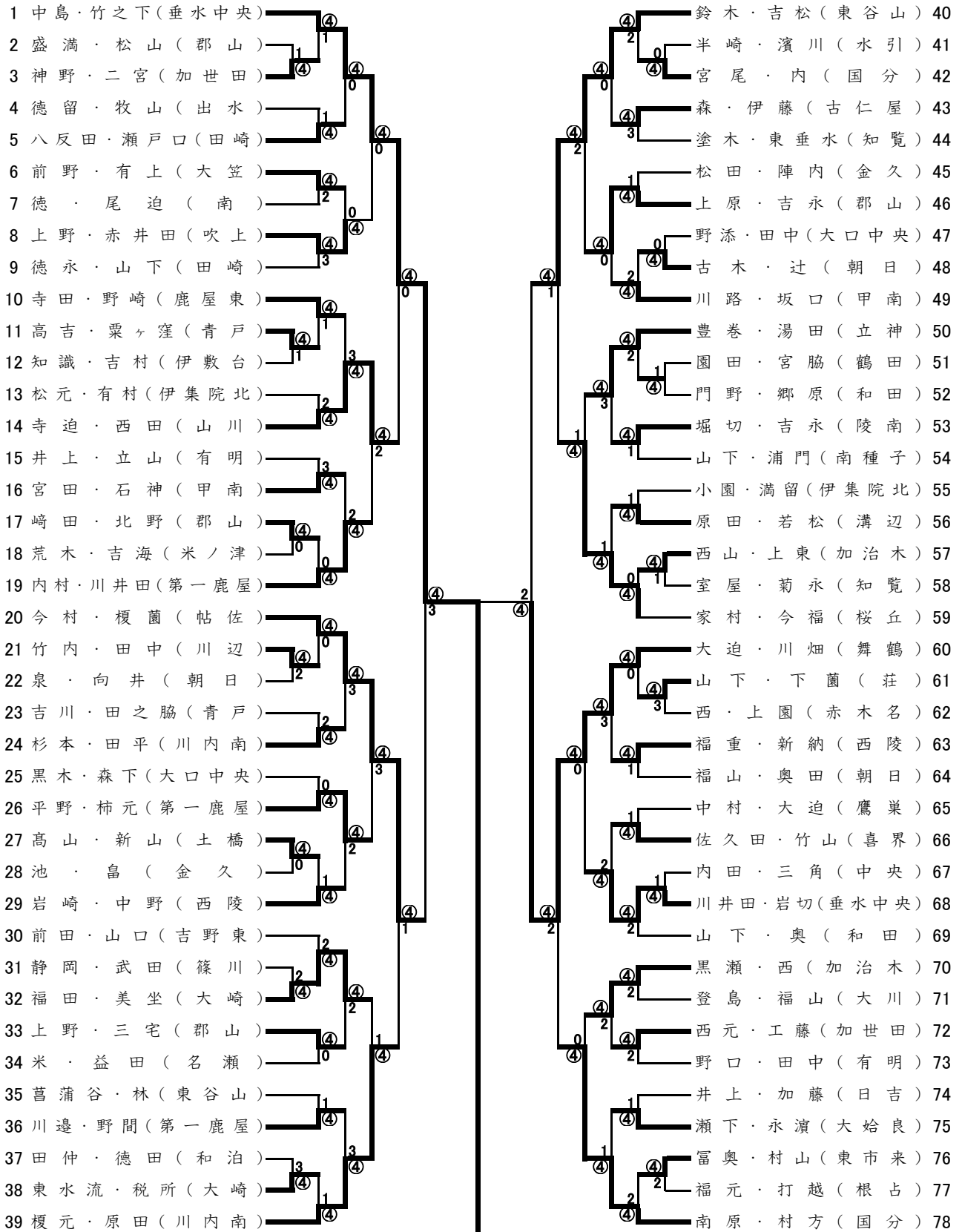
8:00~ 受付、8:15~ 監督会、8:30~8:50 公式練習

9:00~ 試合開始、7G (ファイナルは正式)、試合間10分、第2試合・第3試合間30分

終了は14:40

試合順	1試合目		2試合目		3試合目	
コート	B-3	B-5	B-3	B-5	B-3	B-5
試合	1 - 2	3 - 4	1 - 3	2 - 4	1 - 4	2 - 3
審判	3・4	1・2	2・4	1・3	2・3	1・4

【県中学校総体第65回ソフトテニス競技大会女子個人】H28, 7, 25(月)



P3~

準々決勝

中島・竹之下	④	—	0	寺迫・西田山	川
今村・榎園	④	—	1	榎元・原田	川内南
鈴木・吉松	④	—	1	家村・今福	桜丘
大迫・川畑	④	—	2	南原・村方	国分

準決勝

<div style="border: 1px solid black; padding: 5px; width: fit-content; margin: 0 auto;"> 中島 竹之下 垂水中央 </div>	④	3	2	<div style="border: 1px solid black; padding: 5px; width: fit-content; margin: 0 auto;"> 今村 榎園 帖佐 </div>	2	④	<div style="border: 1px solid black; padding: 5px; width: fit-content; margin: 0 auto;"> 大迫 川畑 舞鶴 </div>
				鈴木 吉松 東谷山			

決勝

<div style="border: 1px solid black; padding: 5px; width: fit-content; margin: 0 auto;"> 中島 竹之下 垂水中央 </div>	④	1	<div style="border: 1px solid black; padding: 5px; width: fit-content; margin: 0 auto;"> 大迫 川畑 舞鶴 </div>
			中島 帆乃香 竹之下 絵里

優勝	中島 帆乃香 竹之下 絵里	垂水中央中学校	肝属地区	3年連続 3回目
-----------	------------------	---------	------	-------------

九州大会出場者 8・8(月)～10(水)宮崎市

1位	中島 帆乃香	垂水中央	2位	大迫まりあ	舞鶴
	竹之下 絵里			川畑有似	
3位	今村梨瑚	帖佐	4位	鈴木愛美	東谷山
	榎園 縁			吉松李果	

9:15開始 5:10終了