

第1ブロック

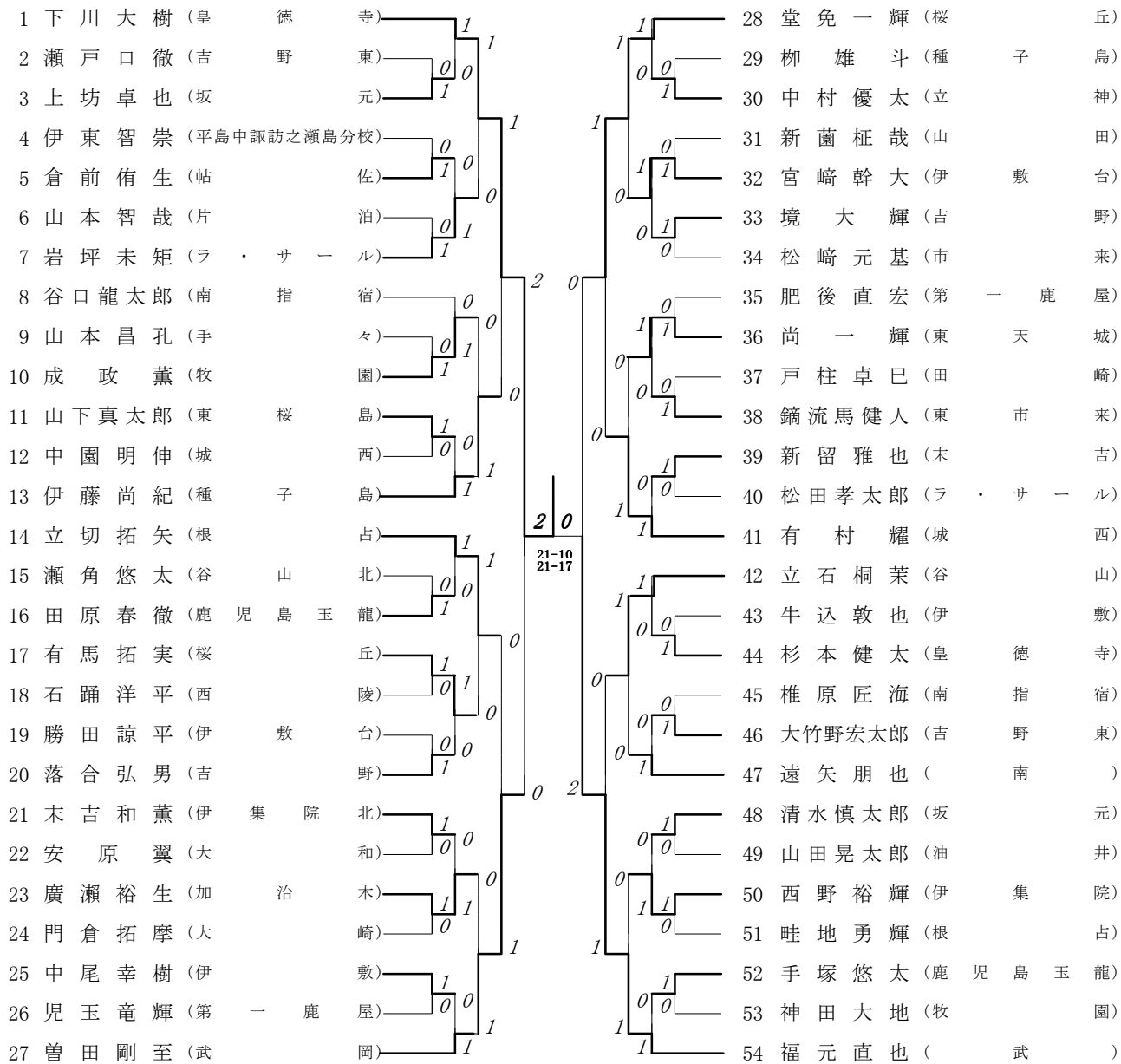
第2ブロック

順位	選手名	所属	対戦相手	スコア	順位	選手名	所属
1	笹原 麟	徳島	寺島 龍	1-0	32	高田 牧	東島
2	伊藤 杉	鹿島	龍崎 島	1-0	33	橋中 口	根占
3	中木 之	田子	島崎 龍	0-1	34	田中 裕	鹿島
4	西吉里	種子	島崎 龍	0-1	35	田中 裕	鹿島
5	関山 山	緑	島崎 龍	0-1	36	菅公 健	ラサ
6	森宮 山	吉	島崎 龍	0-1	37	保佐 方	野東
7	濱山 山	武	島崎 龍	0-1	38	日倉 元	第一
8	恒油 谷	鹿	島崎 龍	0-1	39	吉射 川	鹿
9	坂中 瀬	敷	島崎 龍	0-1	40	大日 山	種子
10	瀬奥 山	指	島崎 龍	0-1	41	山田 松	坂元
11	森川 山	南	島崎 龍	0-1	42	大日 山	吉野
12	宮櫻 山	坂	島崎 龍	0-1	43	松牧 鶴	田崎
13	山高 早	伊	島崎 龍	0-1	44	鶴奥 脇	山田
14	福西 小	集	島崎 龍	0-1	45	中村 米	伊敷
15	西小 古	院	島崎 龍	0-1	46	勢有 村	敷台
16	西菰 山	子	島崎 龍	0-1	47	牛湯 村	皇徳
17	西小 山	野	島崎 龍	0-1	48	吉加 寺	鹿島
18	中山 木	桜	島崎 龍	0-1	49	寺西 嶺	伊敷
19	木最 前	徳	島崎 龍	0-1	50	寺西 嶺	吉野
20	前別 称	島	島崎 龍	0-1	51	寺西 嶺	手々
21	川加 波	玉	島崎 龍	0-1	52	寺西 嶺	第一
22	波中 豊	鹿	島崎 龍	0-1	53	寺西 嶺	鹿島
23	今橋 秀	敷	島崎 龍	0-1	54	寺西 嶺	第一
24	橋白 秀	鹿	島崎 龍	0-1	55	寺西 嶺	鹿島
25	秀立 峰	鹿	島崎 龍	0-1	56	寺西 嶺	第一
26	松尾 岡	敷	島崎 龍	0-1	57	寺西 嶺	鹿島
27	平上 岡	敷	島崎 龍	0-1	58	寺西 嶺	第一
28					21-9		
29					21-6		
30							
31							



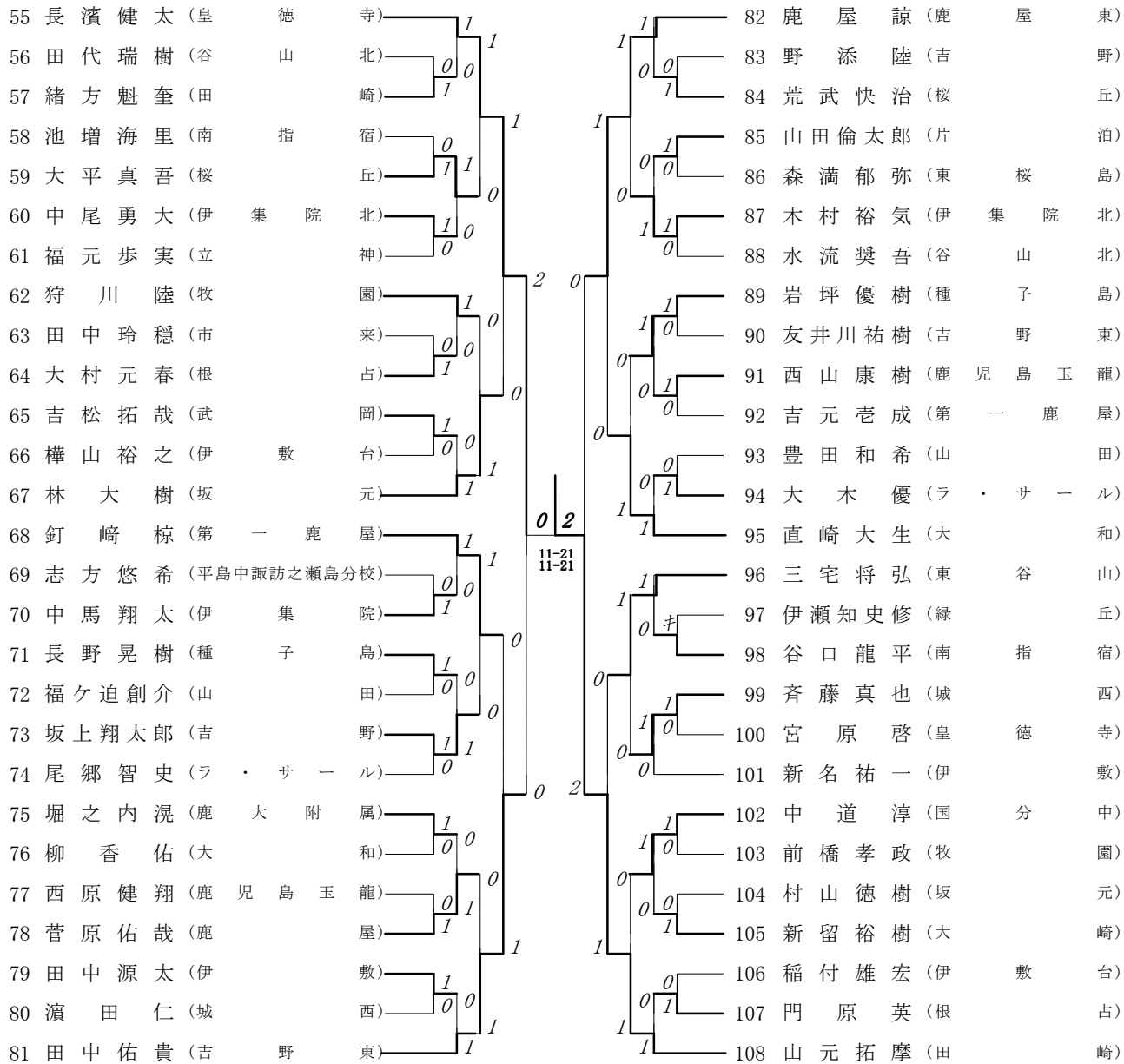
第1ブロック

第2ブロック



第3ブロック

第4ブロック



2011年度 県中体連 男子 シングルス :バドミントン

決勝戦

下 川 大 樹 (皇 徳 寺)

山 元 拓 摩 (田 崎)

21-9	2
21-9	
<hr/>	
	0

3位決定戦

福 元 直 也 ( 武 )

長 濱 健 太 (皇 徳 寺)

21-16	1
13-21	
18-21	
<hr/>	
	2



第1ブロック

第2ブロック

1	中園	村田	優里	里奈	(皇)	徳	寺)	1	1	30	中田	野原	結七	香海	(桜)	丘)
2	飯榎	山並	なる	美希	(谷)		山)	0	1	31	佃小	浜春	侑花	花貴	(南)	指)
3	大榎	賀輪	充陽	翔夏	(市)		来)	0	0	32	了岩	徳寺	優愛	花夏	(田)	崎)
4	牧柳	原元	愛遥	結李	(垂)	水	央)	1	0	33	山福	山下	菜菜	摘菜	(和)	田)
5	山榎	山口	蘭希	佳子	(知)	中	覧)	0	0	34	西川	川原	吏優	那華	(第)	鹿)
6	村丸	山下	千由	絵慧	(鹿)	大	属)	0	1	35	小平	瀬戸	智真	香柚	(根)	占)
7	田宮	中脇	千由	晶羽	(牧)	附	園)	1	0	36	向後	窪藤	七美	海月	(鹿)	児)
8	覆平	川馬	あ奈	菜美	(山)		田)	0	0	37	柳笹	宮楠	下志	乃帆	(皇)	徳)
9	有上	馬村	菜美	帆佳	(大)		崎)	0	0	38	宮楠	原渡	志奈	穂子	(谷)	山)
10	佐佐	藤倉	苑麻	佳衣	(坂)		元)	0	1	39	徳齋	永脇	有香	み衣	(伊)	敷)
11	小稲	留藤	か美	佳代	(伊)	敷	台)	1	0	40	齋米	福澤	あみ	奈凜	(	)
12	武野	野崎	な佳	愛つ	(伊)	崎	田)	0	0	41	千代	森代	あみ	かな	(吉)	野)
13	佐野	野崎	な佳	愛つ	(伊)		田)	0	1	42	鈴木	福増	め優	み滯	(緑)	丘)
14	愛野	甲川	内真	由美	(根)		占)	0	1	43	児田	玉代	楓希	み香	(城)	西)
15	昇窪	田山	愛歩	魅力	(谷)	山	北)	2	0	44	石有	原馬	弥希	乃帆	(谷)	山)
16	立西	山村	さ菜	衣香	(吉)	野	東)	0	0	45	植上	村村	莉奈	央菜	(大)	崎)
17	小田	頭佐	憂晴	貴衣	(種)	子	島)	0	1	46	園家	東山	愛怜	明香	(立)	神)
18	帖下	柳佐	美瑞	利希	(南)	指	宿)	1	0	47	東山	村下	明美	香華	(財)	部)
19	盛上	野原	裕美	花衣	(鹿)	児	龍)	0	0	48	篠前	山前	由花	佳音	(坂)	元)
20	河林	玲高	旺麻	奈依	(城)	島	西)	1	1	49	山前	濱田	烟口	音果	(牧)	園)
21	森日	野島	中園	美香	(緑)	玉	丘)	0	0	50	濱田	新屋	弥翔	叶和	(垂)	中)
22	野島	中園	美香	菜莉	(立)		神)	1	0	51	上河	池川	未美	来空	(種)	子)
23	有上	池武	朱妃	貴沙	(和)		田)	0	1	52	妻内	本口	薫涼	早佳	(鹿)	大)
24	西供	利実	寿真	乃美	(第)	一	屋)	1	0	53	西北	堂園	な桃	子紀	(	武)
25	永森	山田	彩澤	愛麗	(伊)	南	)	0	0	54	谷川	堂園	悠禮	千希	(伊)	崎)
26	菱梅	田谷	愛麗	華琳	(伊)		敷)	1	0	55	谷川	堂園	悠禮	千希	(伊)	敷)
27	上野	久之	保彩	琳夏	(吉)		野)	0	0	56	花中	肥堂	牟禮	千愛	(伊)	敷)
28	池木	幡朱	美里	月	(	武)	)	1	1	57	肥堂	脇	来	夏	(吉)	野)





決勝戦

(中 村 優 里)(皇 徳 寺)  
(園 田 絵 里 奈)

$\frac{21-16}{21-9}$  } 2  
0

(中 村 優 花)(皇 徳 寺)  
(長 野 来 夢)

3位決定戦

(肥 實 麻 衣)( )  
(堂 脇 来 夏)

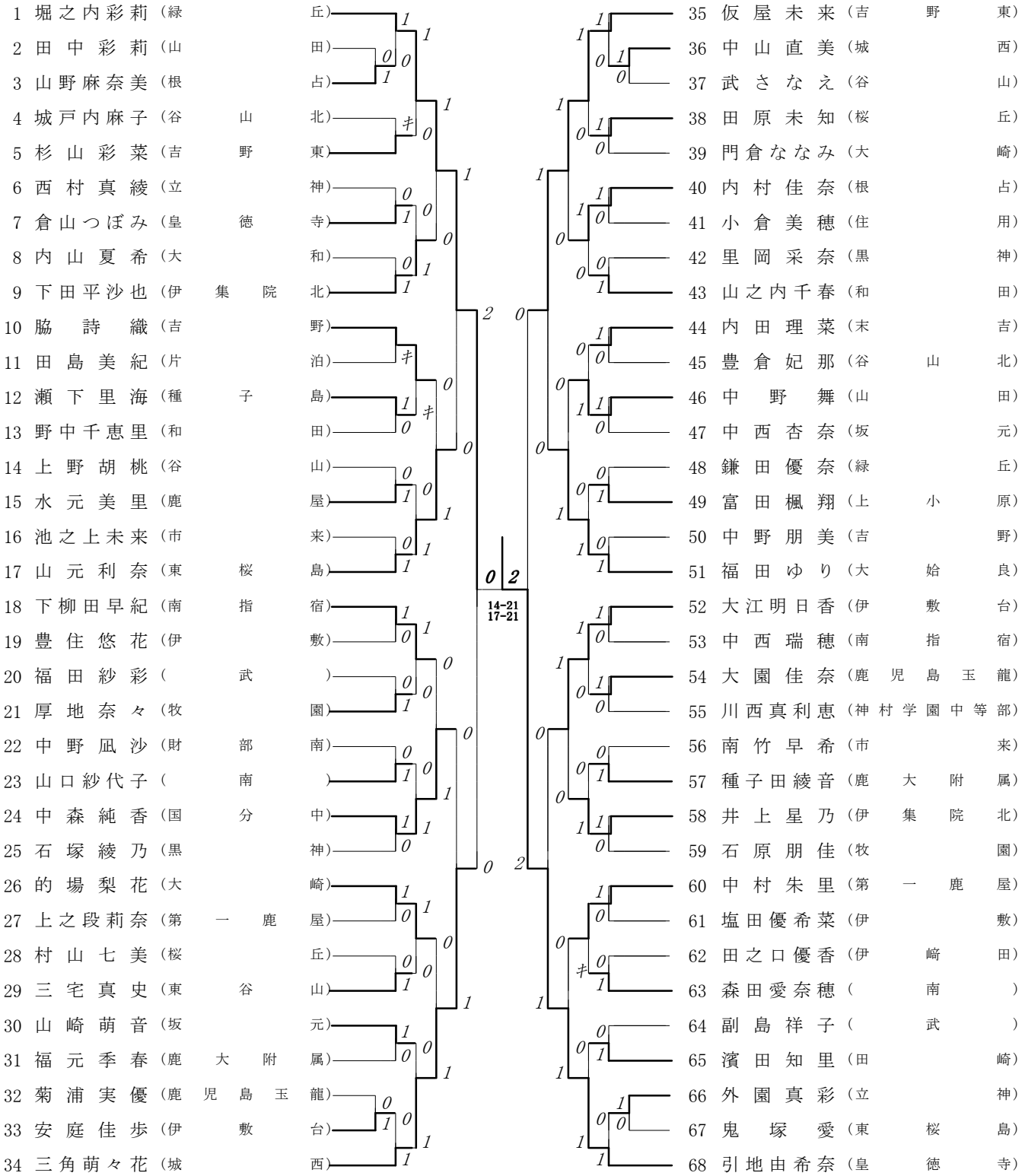
$\frac{21-10}{21-8}$  } 2  
0

(川 津 こ と ほ)( )  
(吉 岡 真 麻)



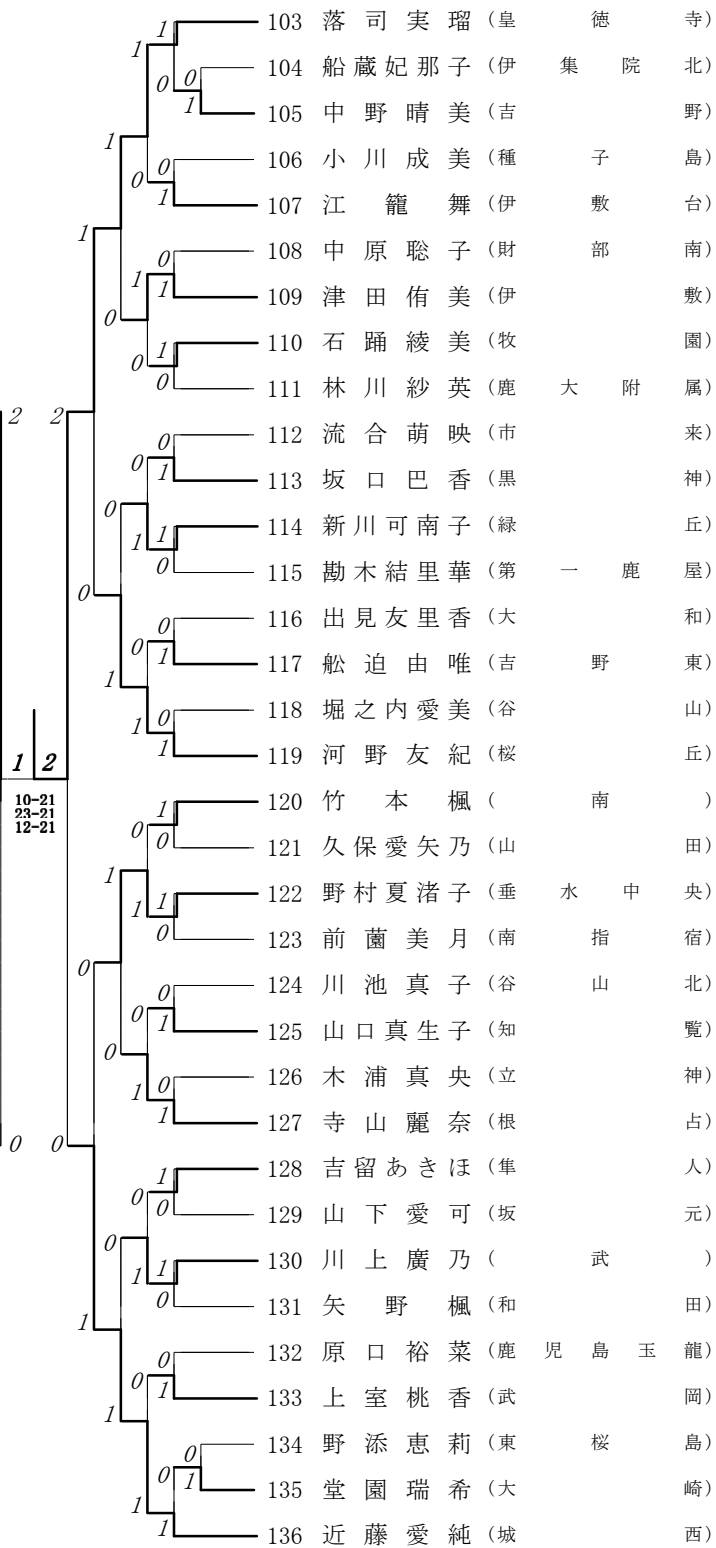
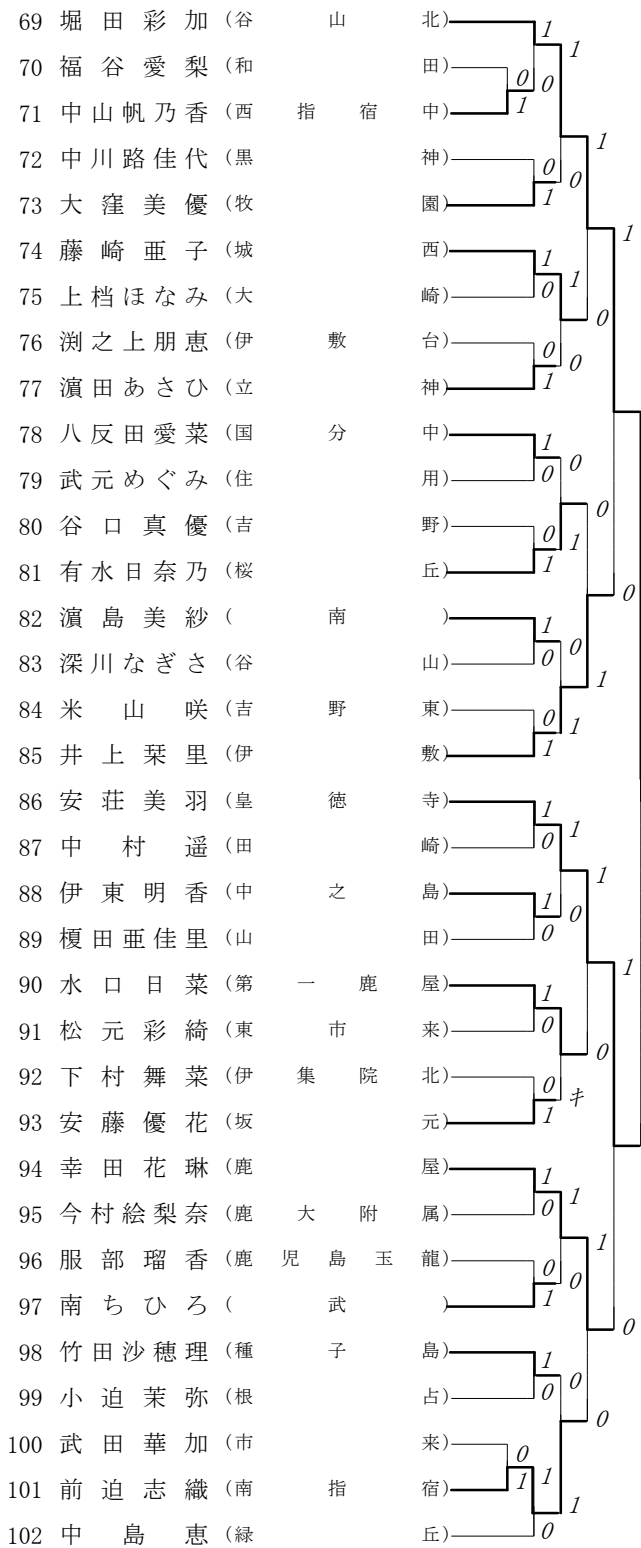
第1ブロック

第2ブロック



第3ブロック

第4ブロック



2011年度 県中体連 女子 シングルス :バドミントン

決勝戦

引地由希奈 (皇 徳 寺)

$$\begin{array}{r} 21-17 \\ 21-10 \\ \hline 2 \\ 0 \end{array}$$

落司実瑠 (皇 徳 寺)

3位決定戦

堀之内彩莉 (緑 丘)

$$\begin{array}{r} 21-9 \\ 21-8 \\ \hline 2 \\ 0 \end{array}$$

堀田彩加 (谷 山 北)

