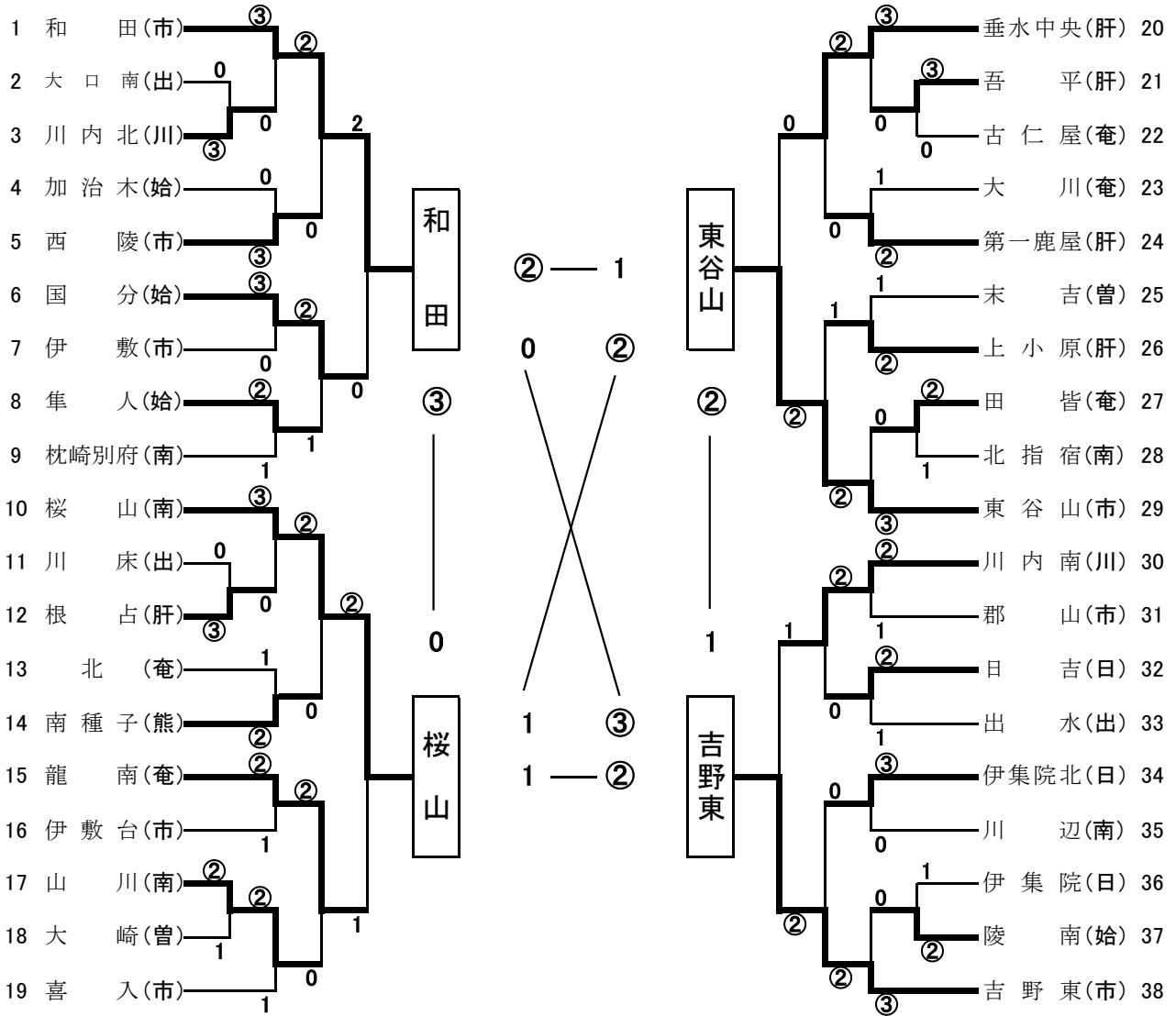


【県中学校総体第61回ソフトテニス競技大会女子団体】 H24, 7, 25(水)



地区	(市)	(南)	(日)	(川)	(出)	合計
	鹿児島	南薩	日置	川薩	出水	
予選団(個)	34(33)	18(18)	10(10)	8(8)	12(12)	
総体団(個)	8(16)	5(10)	3(6)	2(4)	3(6)	
地区	(始)	(肝)	(曾)	(熊)	(奄)	合計
	始良	肝属	曾於	種子・屋久	奄美大島	
予選団(個)	14(14)	19(19)	8(8)	4(5)	20(25)	
総体団(個)	4(8)	5(10)	2(4)	1(4)	5(14)	38(82)

九州大会出場校 8月6日(月)~8日(水)沖縄市		
1位	吉野東中学校	鹿児島地区
2位	東谷山中学校	鹿児島地区

1	和田	2	桜山	3	東谷山	4	吉野東
監	篠原 亮一	監	月田 修一	監	諏訪田 親史	監	大園 武史
A	真茅 優衣里	A	佐藤 あい	A	久木野 未来	A	吉屋 かりん
A'	内門 久乃	A'	宮田 真帆	A'	米倉 奈那	A'	西村 陽奈
B	榎田 千奈津	B	柳田 優希	B	比江島 綺乃	B	高田 日向
B'	横道 友稀	B'	下園 葉月	B'	桑畑 佳奈	B'	濱田 桃佳
C	豊増 美佳	C	山下 舞夢	C	池之平 由香	C	中森 絢香
C'	上敷 領真世	C'	下迫 まや	C'	東 千紘	C'	高田 日和
D	内久保 茜	D	黒瀬 未羽	D	山元 里沙	D	池田 衣
D'	川畑 美波	D'	神門 百香	D'	立和田 美穂	D'	福島 里穂

NO	校名 (地区)	1 和田 (鹿児島)	2 桜山 (南薩)	3 東谷山 (鹿児島)	4 吉野東 (鹿児島)	勝 率	勝 負 ペ ア 差	得 失 ゲ ー ム 差	順 位	
1	和田 (鹿児島)		A C' ④ B B' ④ ③ C A' ④	A C' ④ C A' 3 ② B B' ④	B B' 3 C C' 3 A A' 2	0	2/3	-2	-	3
2	桜山 (南薩)	A A' 3 C C' 0 B B' 3] 0		D D' 1 A A' 1 B B' ④] 1	A A' ④ B B' 1 D D' 2] 1	0/3	-	-	-	4
3	東谷山 (鹿児島)	C C' 1 A A' ④ B B' 1] 1	C C' ④ A A' ④ ② B B' 3		C C' ④ A A' ④ ② B B' 0] ②	2/3	0	-	-	2
4	吉野東 (鹿児島)	C C' ④ A A' ④ ③ B B' ④] ③	C C' 2 A A' ④ ② B B' ④] ②	A A' 1 C C' 2 B B' ④] 1		2/3	+2	-	-	1

7月25日

団体1日目。8:20監督会, 8:40開始式, 9:05試合開始。7G, ファイナル正式。
ベスト8が, 出そろってから20分休憩。終了16:30。

7月26日

団体2日目。8:30監督会, 8:45~9:05コート練習, 9:15試合開始。7G, ファイナル正式。
4校による決勝リーグ。2試合終了後30分休憩。16:00終了。1~3位は, 同率で勝ち負けペア差による。

試合順	1試合目		2試合目		3試合目	
コート	B-2	B-5	B-2	B-5	B-2	B-5
試合	1 - 2	3 - 4	1 - 3	2 - 4	1 - 4	2 - 3
審判	3・4	1・2	2・4	1・3	2・3	1・4