

相撲競技
【 団 体 戦 】

決勝リーグ

	朝日	赤木名	城ヶ丘	伊仙	伊崎田	龍南	勝数	得点	順位
朝日		13	10	7	4	1			
赤木名			6	11	2	9			
城ヶ丘				3	8	14			
伊仙					15	5			
伊崎田						12			
龍南									

対戦順

	東	—	西		東	—	西
1	朝日	—	龍南	9	赤木名	—	龍南
2	赤木名	—	伊崎田	10	朝日	—	城ヶ丘
3	城ヶ丘	—	伊仙	11	赤木名	—	伊仙
4	朝日	—	龍南	12	伊崎田	—	龍南
5	伊仙	—	龍南	13	朝日	—	赤木名
6	赤木名	—	城ヶ丘	14	城ヶ丘	—	龍南
7	朝日	—	伊仙	15	伊仙	—	伊崎田
8	城ヶ丘	—	伊崎田				

優勝

中学校

※ 九州・全国大会へ

2位

中学校

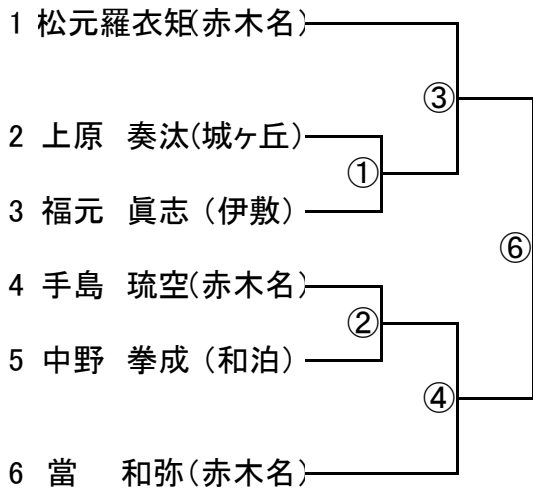
※ 九州大会へ

3位

中学校

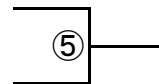
【 個人戦 】

1年個人戦

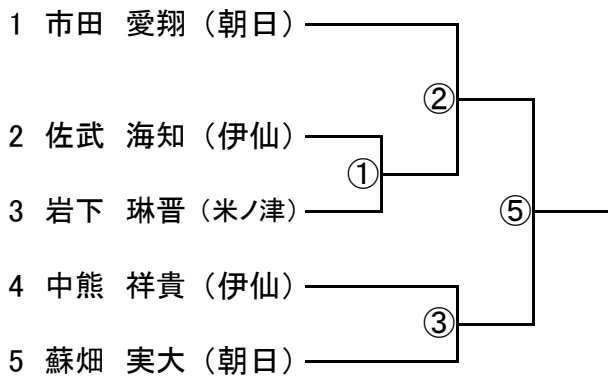


優勝	()
2位	()
3位	()

3位決定戦

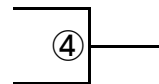


2年個人戦

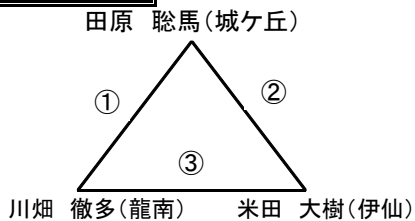


優勝	()
2位	()
3位	()

3位決定戦



3年個人戦



優勝	()
2位	()
3位	()

ベストの部

予選リーグ(上位2名が決勝リーグへ進出)

A								勝	順
濱口 颯翔	(朝日)								
栄 雄登	(赤木名)								
馬場 海誠	(鷹巣)								
新島 伊武起	(龍南)								
今村 和輝	(伊崎田)								

B								勝	順
里 海斗	(赤木名)								
金久 平次	(篠川)								
市来崎 優太	(亀津)								
大森 一世	(伊崎田)								
山田 朝陽	(城ヶ丘)								

C								勝	順
西加 陽斗	(朝日)								
里山 悠人	(阿木名)								
栄 陽斗	(赤木名)								
脇田 晃太郎	(伊敷台)								
柳 悠里	(龍南)								

決勝リーグ

	A1	B1	C1	A2	B2	C2	勝	順
A1		13	10	7	4	1		
B1			8	5	2	11		
C1				3	14	6		
A2					12	15		
B2						9		
C2								

優勝 ()全国・九州大会へ

2位 ()全国・九州大会へ

3位 ()全国・九州大会へ

4位 ()九州大会へ