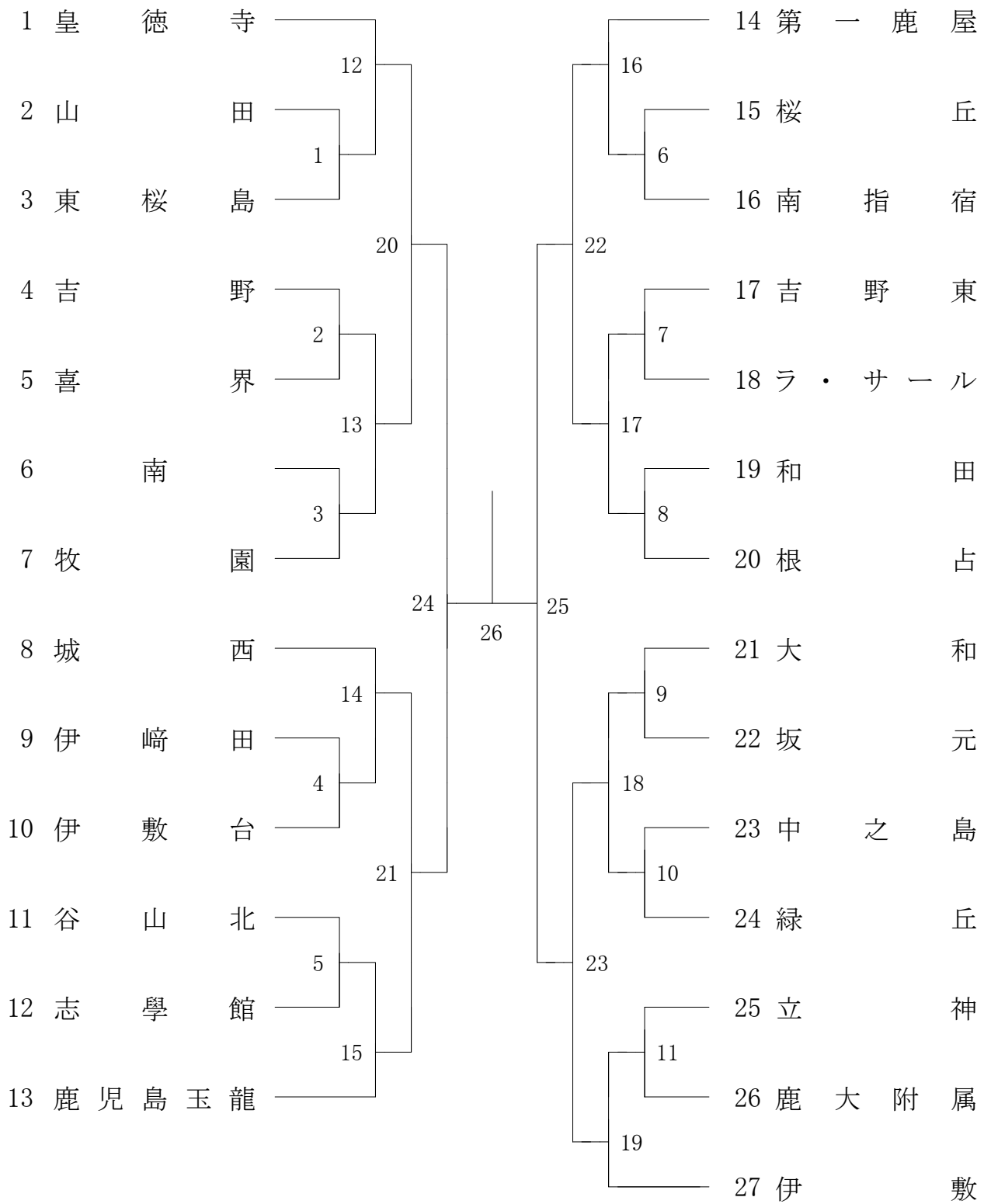
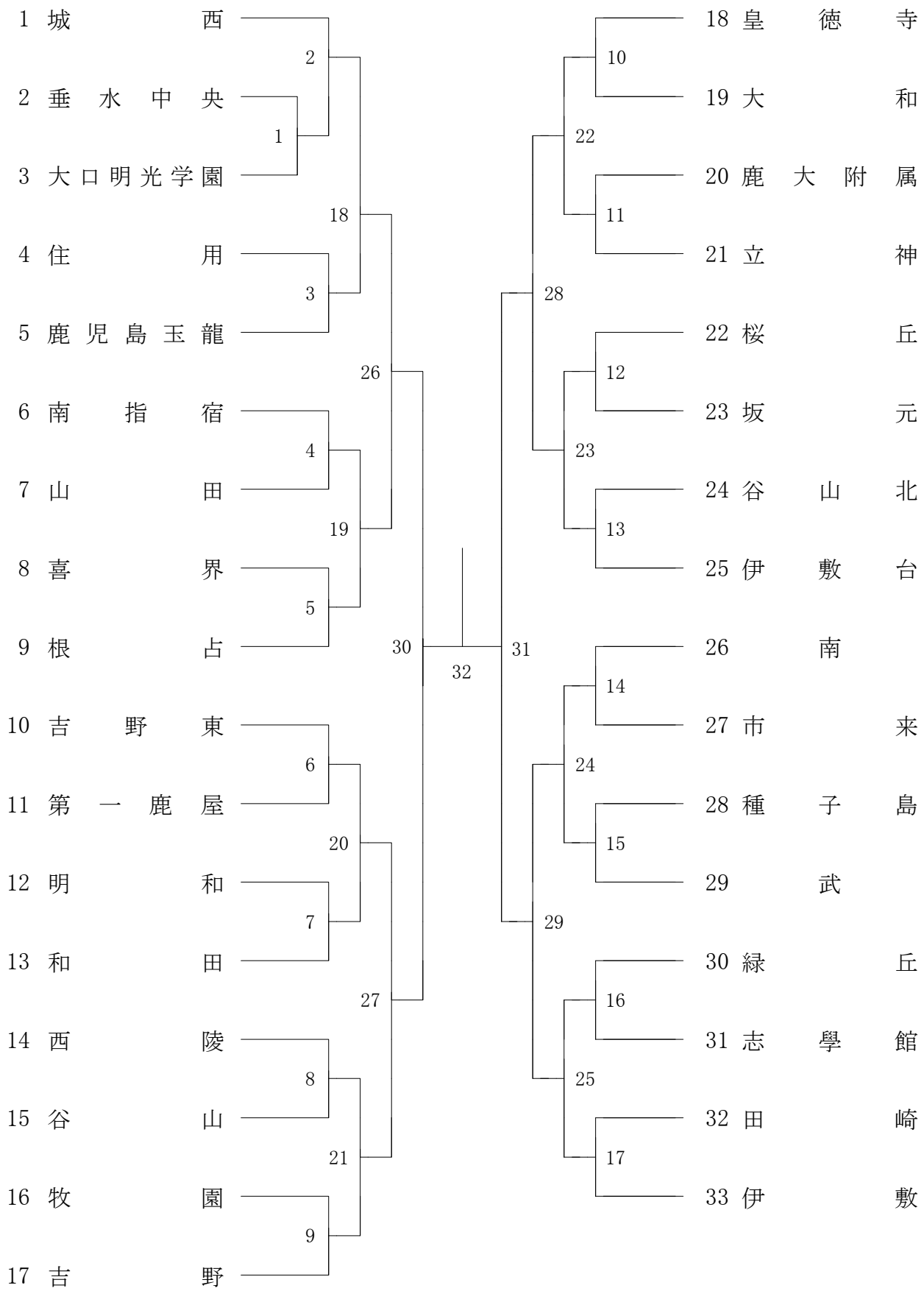


2017年度 県中体連 男子 :バドミントン

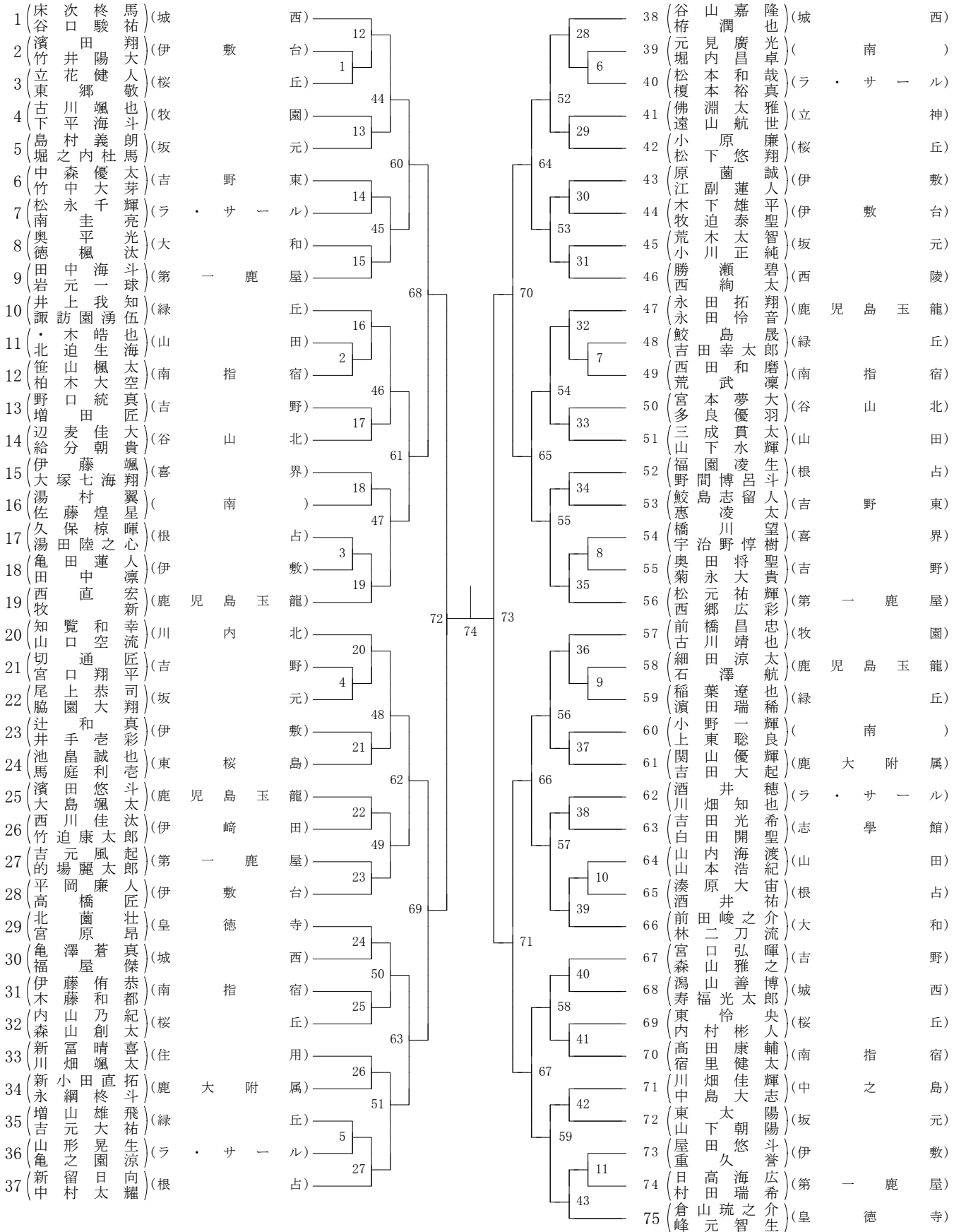


2017年度 県中体連 女子 :バドミントン



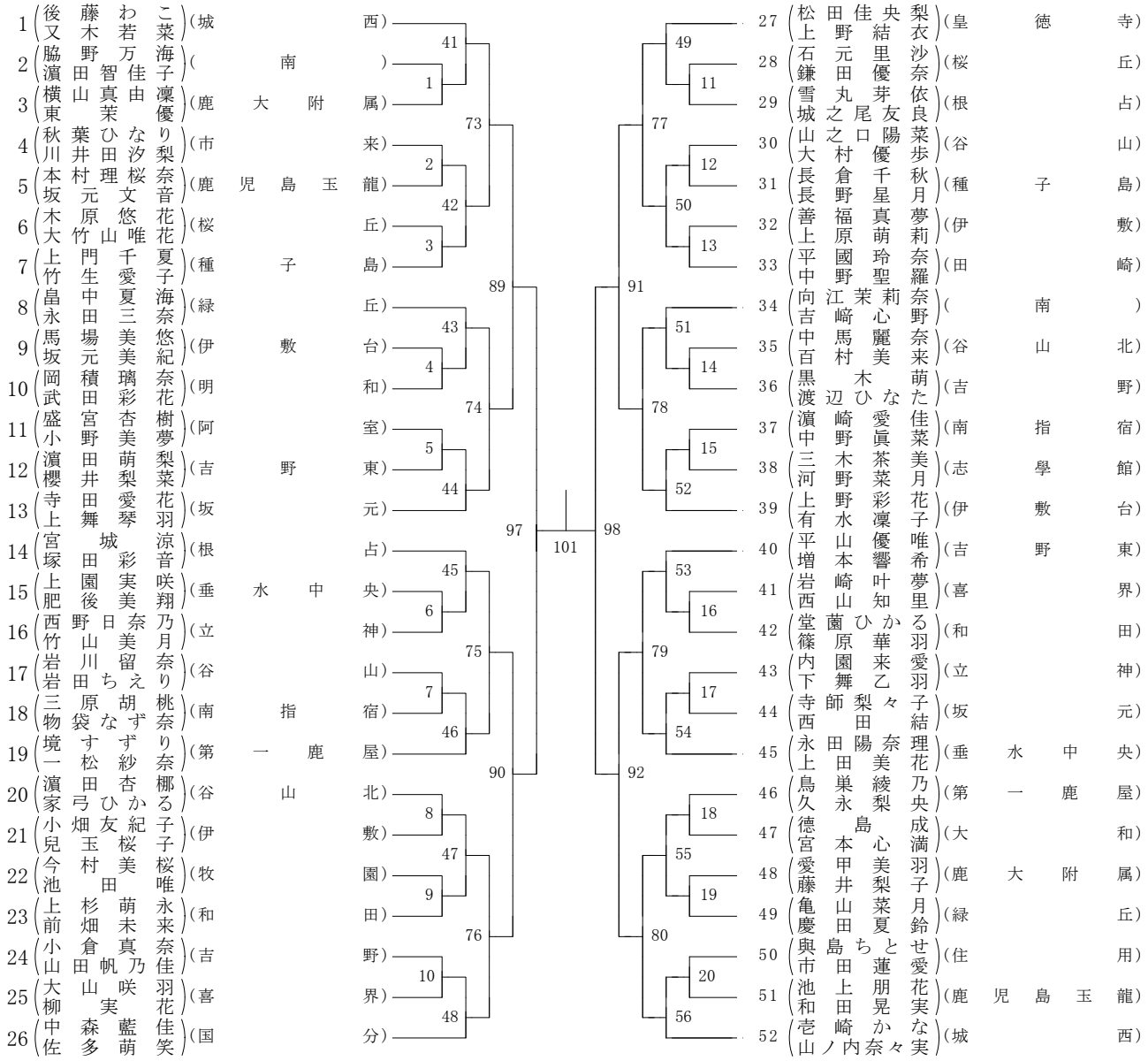
第1ブロック

第2ブロック



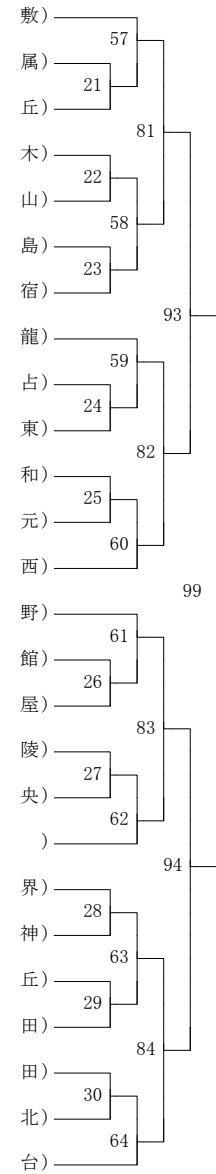
第1ブロック

第2ブロック



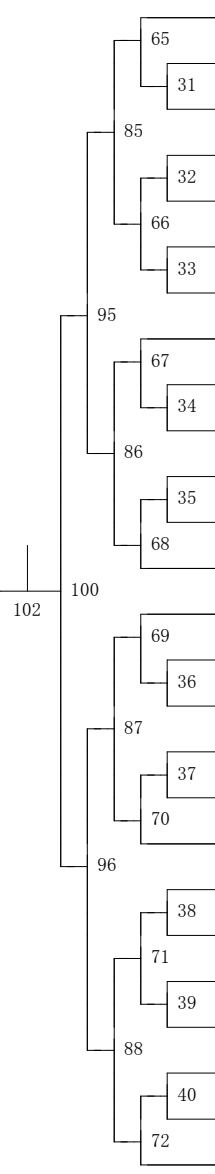
第3ブロック

|    |    |    |    |    |     |
|----|----|----|----|----|-----|
| 53 | 塩福 | 川元 | 愛百 | 友合 | (伊) |
| 54 | 濱白 | 田坂 | 佳日 | 徳葵 | (鹿) |
| 55 | 水井 | 坂元 | 真志 | 菜穂 | (桜) |
| 56 | 秋鷗 | 保木 | 悠菜 | 胡愛 | (加) |
| 57 | 松大 | 倉野 | 葉真 | 菜月 | (谷) |
| 58 | 河原 | 口田 | 莉文 | 歩心 | (種) |
| 59 | 福折 | 留尾 | 莉文 | 友香 | (南) |
| 60 | 伊松 | 瀬清 | 紗華 | 子子 | (鹿) |
| 61 | 福長 | 園谷 | 花師 | 凜苑 | (根) |
| 62 | 橋瀬 | 戸口 | 由乃 | 都花 | (吉) |
| 63 | 田村 | 山内 | 萌こ | 依香 | (明) |
| 64 | 堀下 | 水本 | 夏怜 | ろ々 | (坂) |
| 65 | 坂和 | 本野 | 真百 | 菜步 | (城) |
| 66 | 宮吉 | 橋村 | 成李 | 那梨 | (吉) |
| 67 | 有池 | 田尾 | 成李 | 那梨 | (志) |
| 68 | 濱高 | 内原 | 沙那 | 萌美 | (第) |
| 69 | 内安 | 川畑 | 沙那 | 美香 | (西) |
| 70 | 伊松 | 藤元 | 川梨 | 夏子 | (垂) |
| 71 | 橋矢 | 寺上 | 陽彩 | 佳晏 | (喜) |
| 72 | 寺上 | 折塚 | 陽彩 | 葵子 | (立) |
| 73 | 折塚 | 富江 | 優慧 | 乃奈 | (立) |
| 74 | 富江 | 小内 | 優慧 | 乃奈 | (山) |
| 75 | 飯福 | 飯村 | 留世 | 美羅 | (和) |
| 76 | 東池 | 東郷 | 留世 | 羅緒 | (谷) |
| 77 |    |    |    |    | (伊) |
| 78 |    |    |    |    | (敷) |



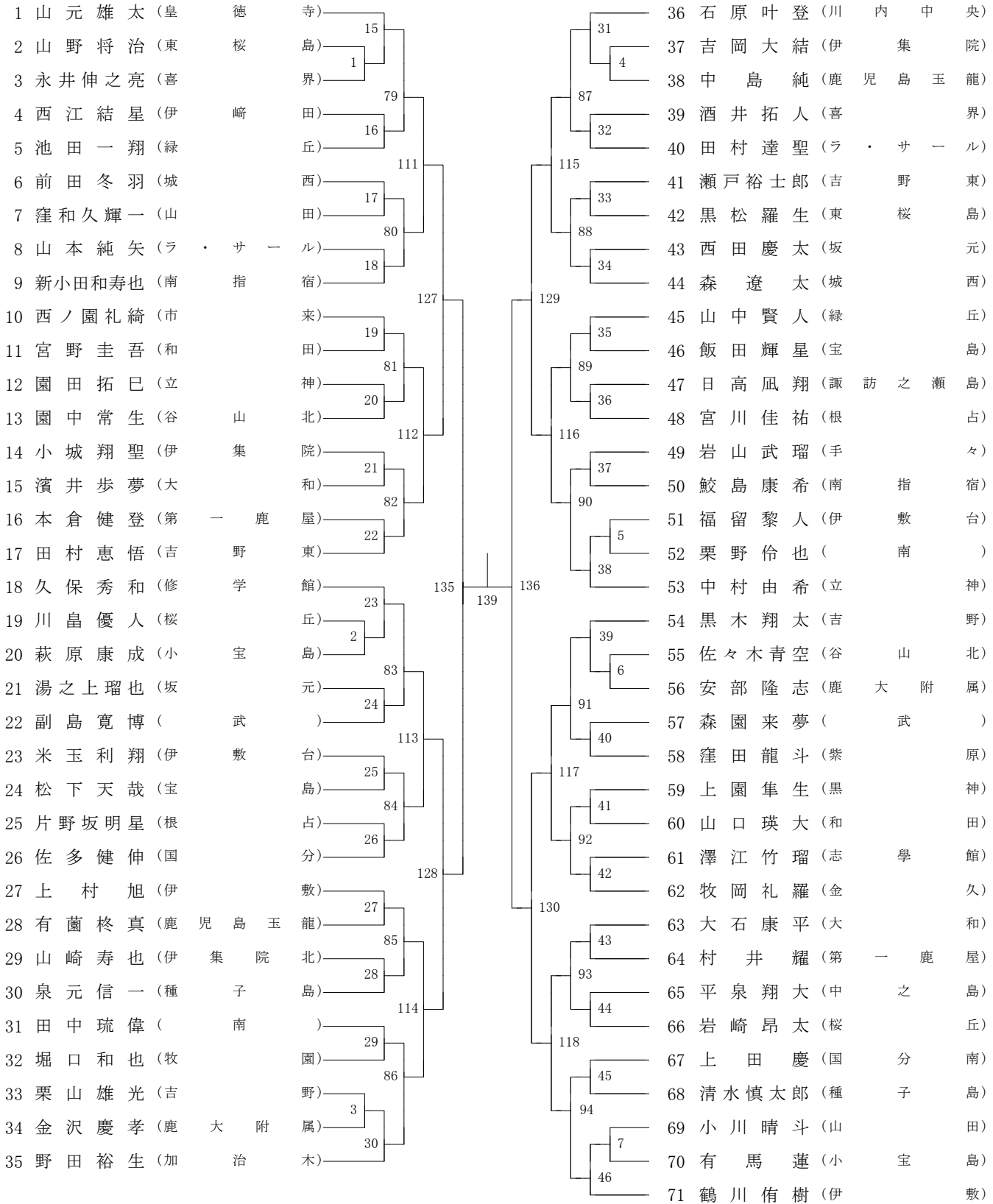
第4ブロック

|     |    |    |     |    |     |
|-----|----|----|-----|----|-----|
| 79  | 有鬼 | 水塚 | 小聖  | 春奈 | (伊) |
| 80  | 仁福 | 規本 | 希藍  | 夕果 | (大) |
| 81  | 吉溝 | 満口 | 藍文  | 菜代 | (吉) |
| 82  | 中牧 | 川川 | 文真  | 寧菜 | (吉) |
| 83  | 松水 | 崎口 | 結紗  | 寧桃 | (市) |
| 84  | 竹富 | ノ園 | 美詩  | お乃 | (鹿) |
| 85  | 山池 | 下浪 | 美奈  | 紅恵 | (種) |
| 86  | 横原 | 田東 | 真千  | 葵紘 | (桜) |
| 87  | 伊大 | 奥竹 | 野未  | 尋来 | (第) |
| 88  | 大奥 | 永山 | 凜花  | 瑠菜 | (住) |
| 89  | 大平 | 外吉 | 夏日向 | 菜咲 | (喜) |
| 90  | 新湯 | 納場 | 愛崎  | 理和 | (坂) |
| 91  | 横池 | 山田 | 萌琴  | 華音 | (南) |
| 92  | 福新 | 元村 | 彩美  | 乃羽 | (南) |
| 93  | 井小 | 上林 | 香美  | 菜咲 | (立) |
| 94  | 福小 | 福内 | 盛美  | 乃愛 | (谷) |
| 95  | 福矢 | 内山 | 乃愛  | 里海 | (谷) |
| 96  | 松友 | 野屋 | 詩光  | 歩梨 | (鹿) |
| 97  | 友友 | 崎山 | 光菜  | 菜子 | (大) |
| 98  | 飯竹 | 保園 | 香み  | とせ | (皇) |
| 99  | 大堂 | 西園 | 舞木  | 香凛 | (伊) |
| 100 | 西五 | 反池 | 美陽  | 月月 | (大) |
| 101 | 永西 | 上塚 | 美南  | 奈子 | (和) |
| 102 | 上安 | 竹藤 | 沙下  | 和怜 | (垂) |
| 103 | 竹原 | 藤下 | 沙下  | 和怜 | (水) |
| 104 | 原榎 | 田本 | ひあ  | まか | (城) |



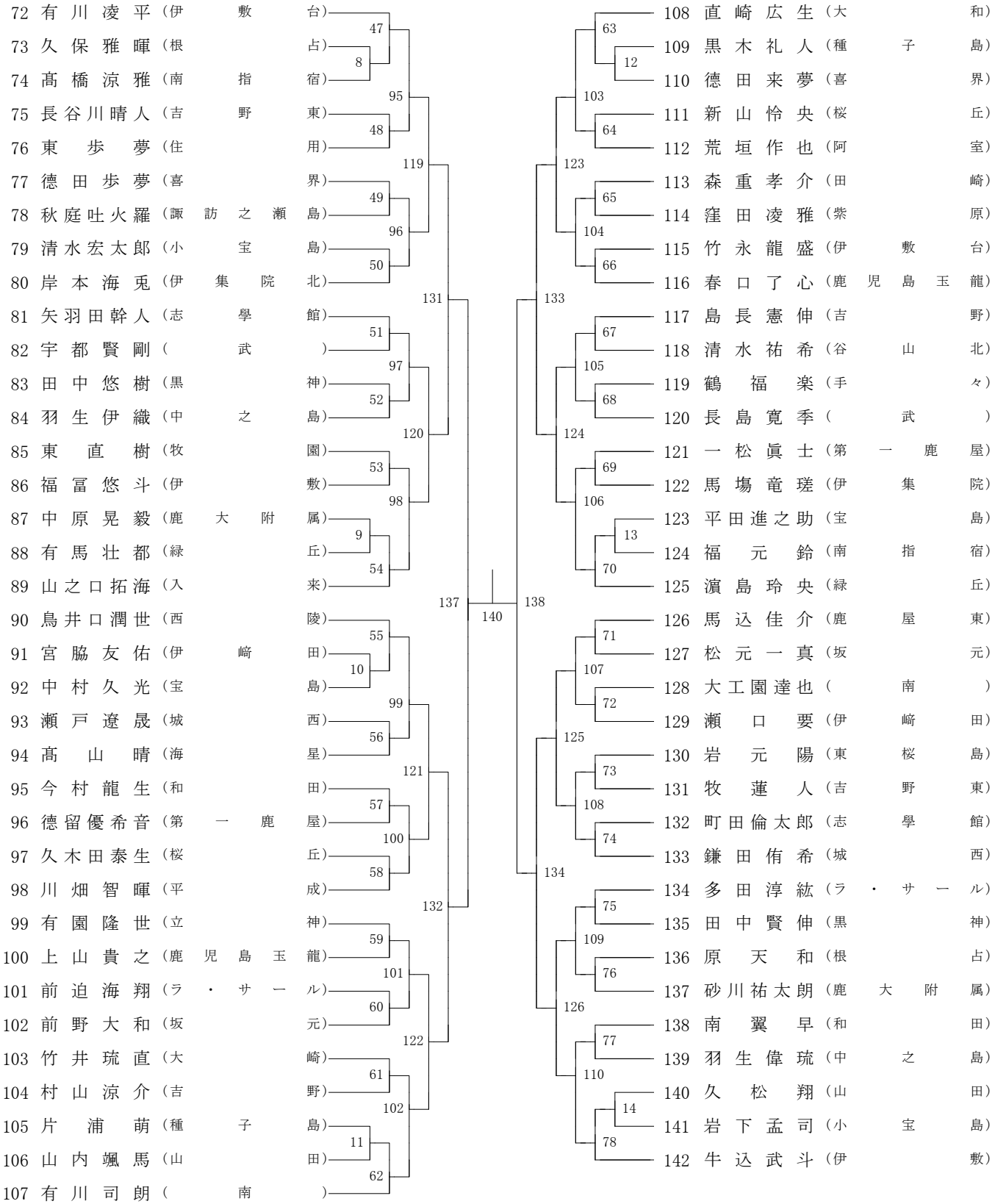
第1ブロック

第2ブロック



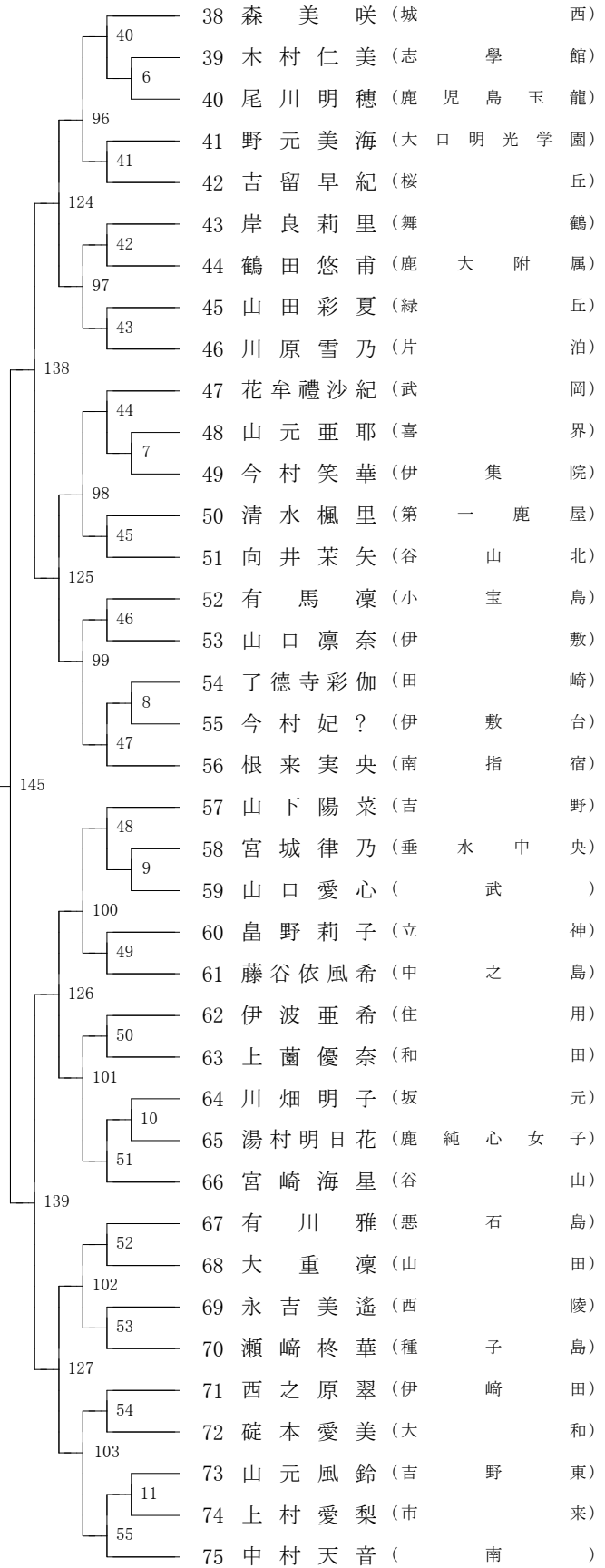
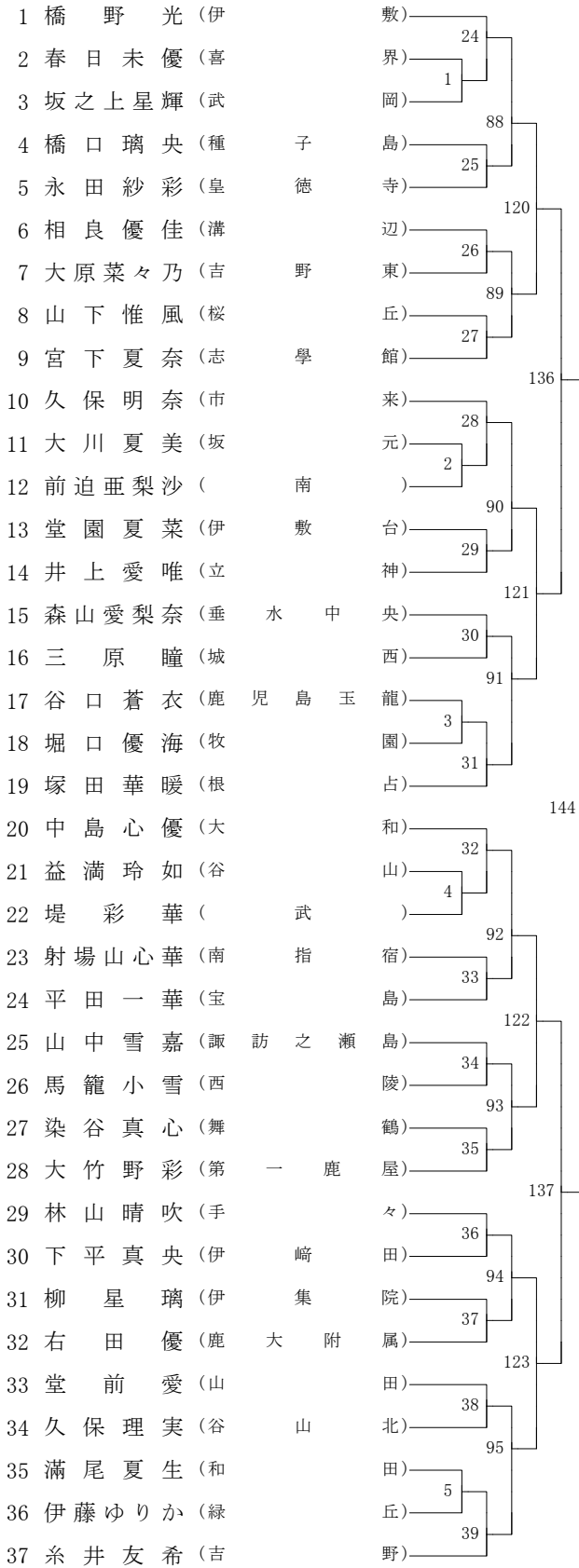
第3ブロック

第4ブロック



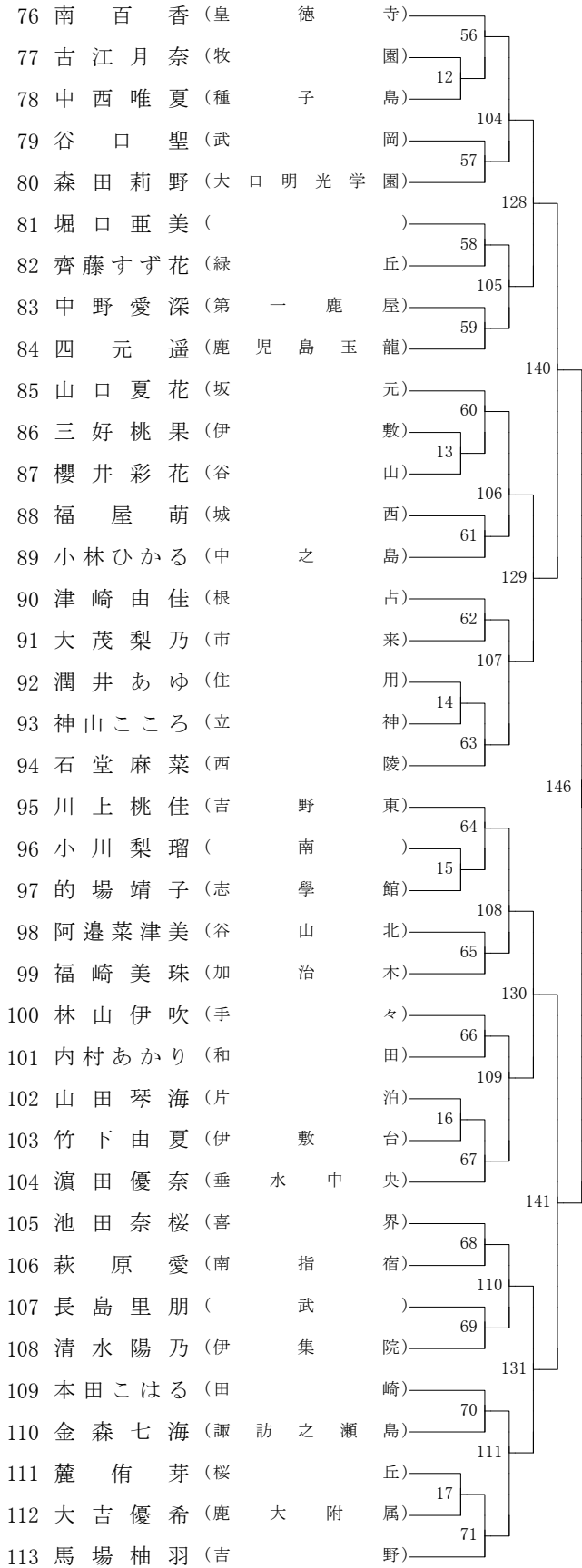
第1ブロック

第2ブロック





第3ブロック



第4ブロック

