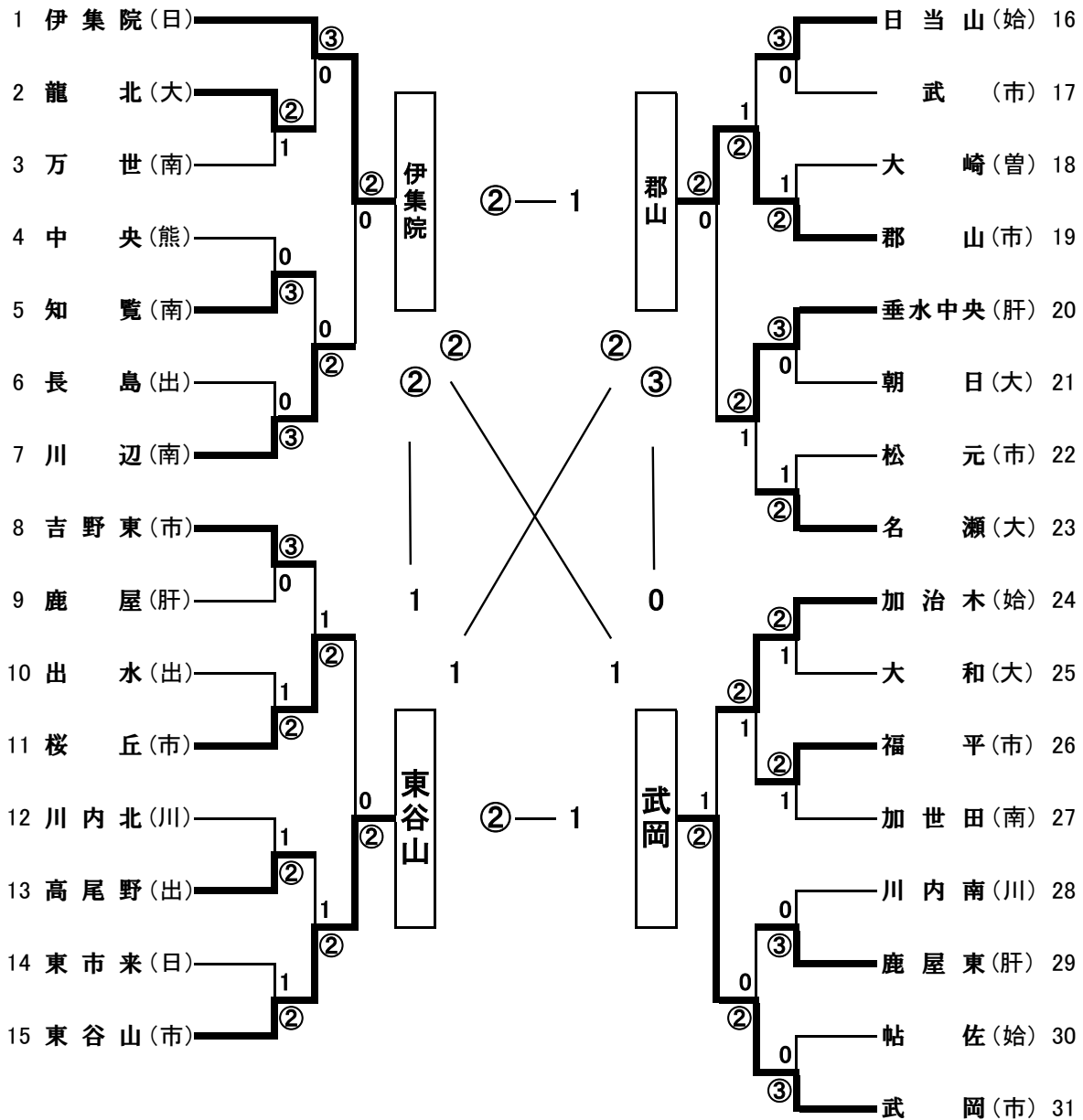


【県中学校総体第64回ソフトテニス競技大会男子団体】 H27, 7, 23(木)



優勝

伊集院中学校 | 日置地区

初

九州大会出場校 8月5日(水)~7日(金)北九州市		
1位	伊集院 中学校	鹿児島地区
2位	郡山 中学校	鹿児島地区

県中学校総体第64回ソフトテニス決勝リーグ男子

1	伊集院	2	東谷山	3	郡山	4	武岡
監	竹原 永剛	監	森 迪直	監	梶田 朋子	監	金丸 正志
A	麦野 真音	A	オリバー・サミュエル	A	三宅 優聖	A	柏 翔真
A'	長野 潮音	A'	松林 智史	A'	吉崎 紫苑	A'	児玉 裕哉
B	佐伯 海翔	B	内園 恵太	B	西村 滉希	B	吉永 光志
B'	下吉 康介	B'	上村 光平	B'	山崎 翔太	B'	前田 良介
C	迫 田 響	C	菖蒲 谷 育	C	林 拓 弥	C	井樋 迫 大輔
C'	今村 圭吾	C'	坂口 達哉	C'	前田 成翔	C'	久保田 幸輝
D	松田 拓馬	D	奥 田 椋	D	佐々木 理久	D	増森 公一
D'	中村 直斗	D'	山口 聖稀	D'	郡山 智久	D'	永田 龍之介

NO	校名 (地区)	1		2		3		4		勝 率	勝 負 ベ ア 差	得 失 ゲ ー ム 差	順 位
		伊集院 (日置)		東谷山 (市)		郡山 (市)		武岡 (市)					
1	伊集院 (日置)	/		B B' ④ C C' 3 ② A A' ④	B B' ④ A A' 1 ② C C' ④	B B' ④ A A' ④ C C' ④	B B' ④ C C' 2 ② A A' ④	3 / 3				1	
2	東谷山 (市)	B B' 3 C D' ④ 1 A A' 1	/		B B' 2 A A' ④ 1 C D' 2	B B' 2 A A' ④ ② C D' ④		1 / 3				3	
3	郡山 (市)	B D 0 C C' ④ 1 A A' 1	A A' ④ B D 0 ② C C' ④	/		A A' ④ B D ④ ③ C C' ④		2 / 3				2	
4	武岡 (市)	A A' 1 B B' ④ 1 C C' 2	A A' ④ C C' 1 1 B B' 3	A A' 1 C C' 2 0 B B' 2	/			0 / 3				4	

7月24日(金)大会3日目団体戦決勝リーグ

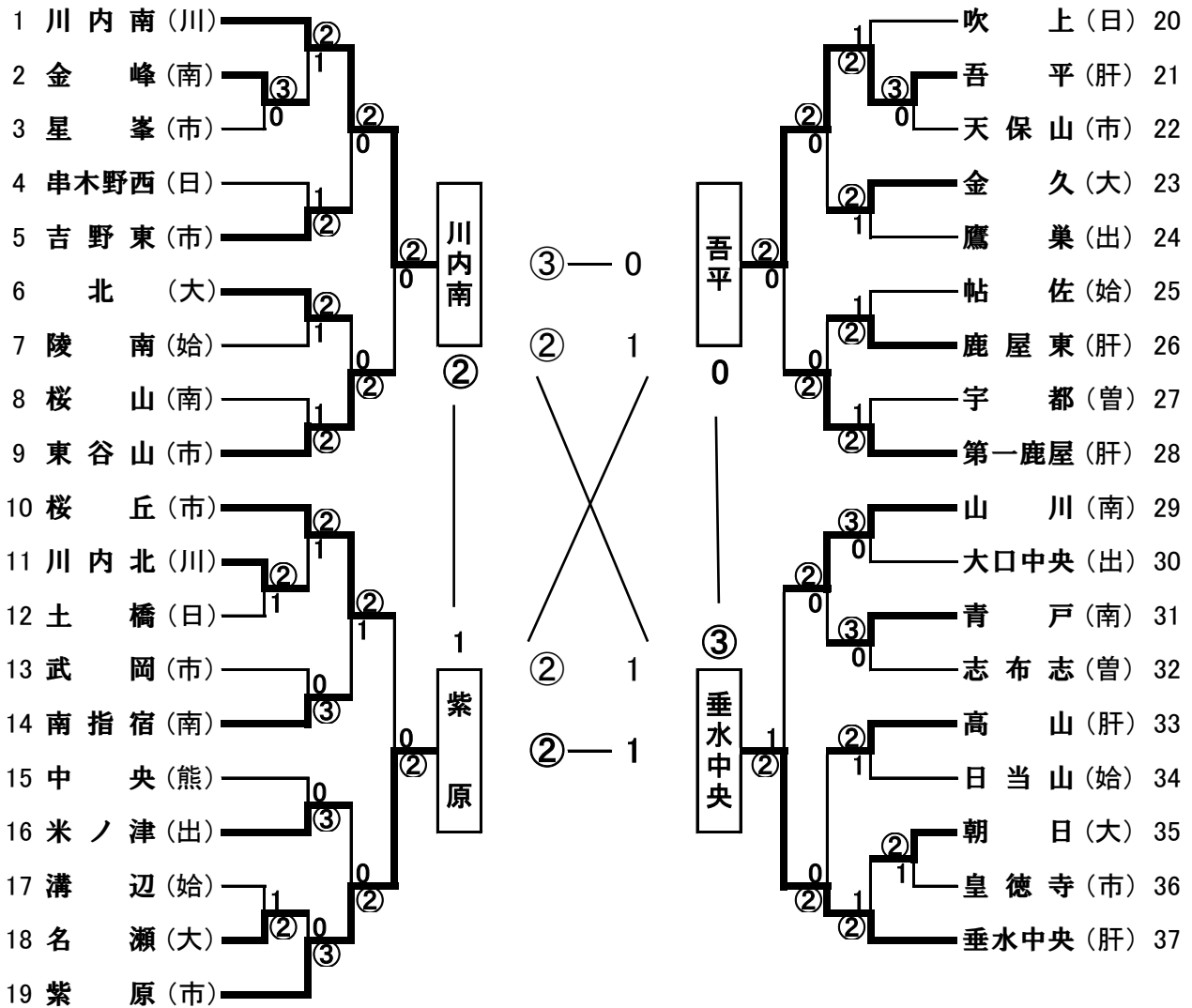
8:00~受付, 8:15~監督会, 8:30~8:50公式練習。

9:00~試合開始, 7G(ファイナル正式), 試合間15分, 第2試合, 第3試合間30分。

終了14:30。

試合順	1試合目		2試合目		3試合目	
コート	A-3	A-5	A-3	A-5	A-3	A-5
試合	1 - 2	3 - 4	1 - 3	2 - 4	1 - 4	2 - 3
審判	3・4	1・2	2・4	1・3	2・3	1・4

【県中学校総体第64回ソフトテニス競技大会女子団体】 H27, 7, 23(木)



優勝

川内南中学校 | 川薩地区

初

九州大会出場校 8月5日(水)~7日(金)北九州市		
1位	川内南 中学校	川薩地区
2位	紫原 中学校	鹿児島地区

県中学校総体第64回ソフトテニス決勝リーグ女子

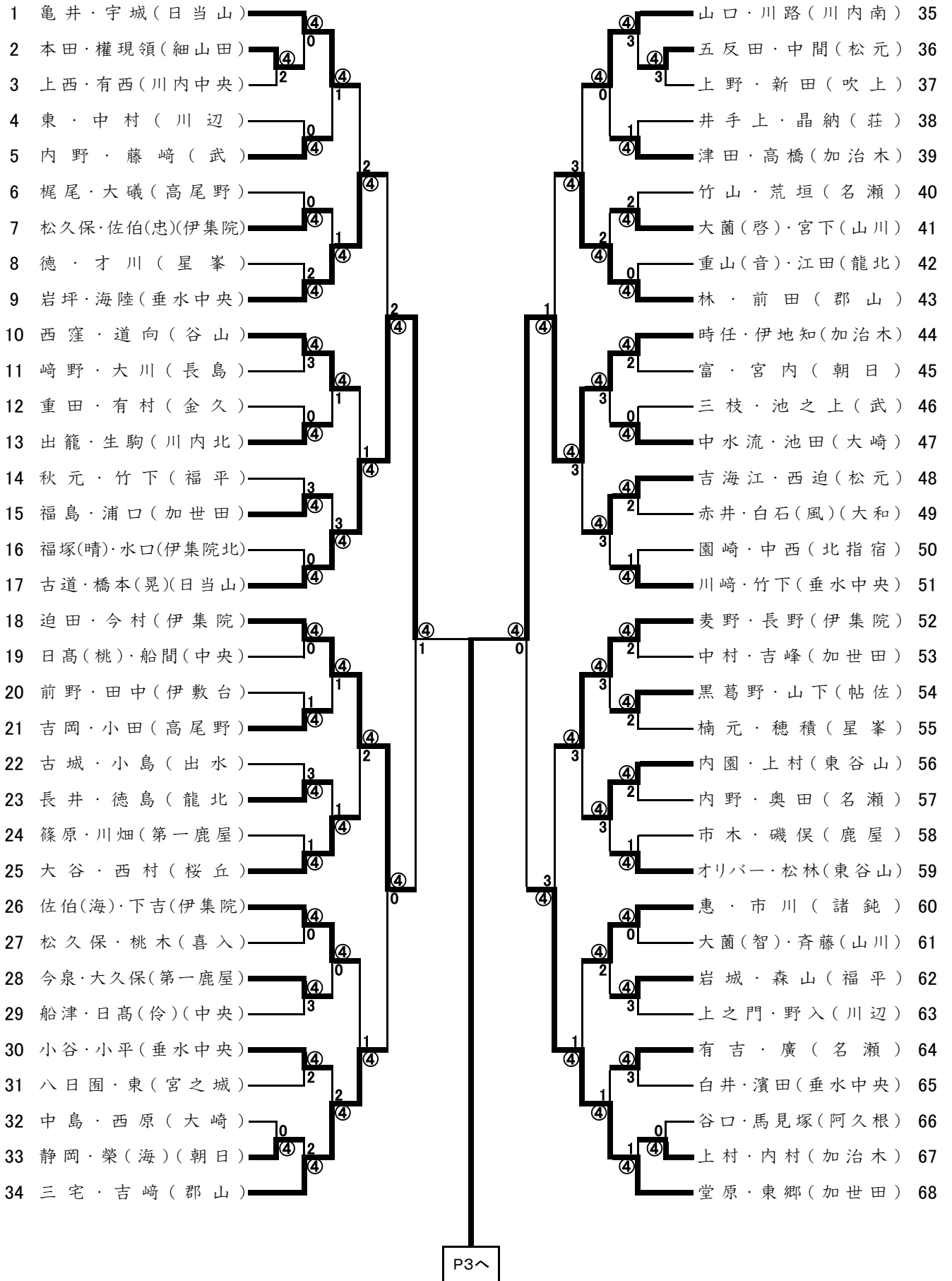
1	川内南	2	紫原	3	吾平	4	垂水中央
監	轟 園 淳 二	監	辻 俊 之	監	大 園 武 史	監	加 藤 秀 俊
A	松 尾 百 花	A	谷 水 鈴 香	A	南 菜 月	A	森 遥 可
A'	隈 元 文 香	A'	日 高 沙 也 香	A'	井 手 菜 穂	A'	中 島 帆 乃 香
B	柿 山 美 紅	B	下 田 代 美 瑛	B	鶴 添 ほ たる	B	西 尾 美 結
B'	榎 元 優 月	B'	玉 井 朋 葉	B'	有 島 櫻	B'	園 田 真 唯
C	木 幡 涼 香	C	岩 山 さ くら	C	村 山 七 海	C	川 上 七 彩
C'	大 六 野 芹 那	C'	荒 殿 葉 菜	C'	片 桐 藍 奈	C'	瀬 戸 口 美 羽
D	稲 森 萌 花	D	森 田 優 里	D		D	竹 之 下 絵 里
D'	新 原 千 咲	D'	恒 吉 真 里 那	D'		D'	岩 切 久 瑠 美

NO	校 名 (地区)	1 川内南 (川薩)		2 紫原 (市)		3 吾平 (肝属)		4 垂水中央 (肝属)		勝 率	勝 負 ペ ア 差	得 失 ゲ ー ム 差	順 位
1	川内南 (川薩)	/		C C' ④ A A' ④ ② B B' 2	A A' ④ B B' ④ ③ C C' ④	C C' 2 A A' ④ ② B B' ④			3 / 3			1	
2	紫原 (市)			C C' 0 B A' 3 1 A B' ④	A B' ④ C C' 0 ② B A' ④	C C' 0 A B' ④ ② A B' ④			2 / 3			2	
3	吾平 (肝属)			A A' 2 B B' 0 0 C C' 1	C C' 0 A A' ④ 1 B B' 2	A A' ④ C C' ④ ③ B B' ④			0 / 3			4	
4	垂水中央 (肝属)			A A' ④ C D 0 1 B B' 2	B B' ④ A' D 2 1 A D' 3					1 / 3			3

7月24日(金)大会3日目団体戦決勝リーグ
 8:00~受付, 8:15~監督会, 8:30~8:50公式練習。
 9:00~試合開始, 7G(ファイナル正式), 試合間15分, 第2試合, 第3試合間30分。
 終了14:30。

試 合 順	1試合目		2試合目		3試合目	
コ ー ト	B-3	B-5	B-3	B-5	B-3	B-5
試 合	1 - 2	3 - 4	1 - 3	2 - 4	1 - 4	2 - 3
審 判	3・4	1・2	2・4	1・3	2・3	1・4

【県中学校総体第64回ソフトテニス競技大会男子個人】 H27, 7, 22(水)



【県中学校総体第64回ソフトテニス競技大会男子個人】 H27, 7, 22(水)

準々決勝

岩坪・海陸	華水中	2	——	④	古道・橋本(晃)	日当山
迫田・今村	伊集院	④	——	0	三宅・吉崎	郡山
林・前田	郡山	1	——	④	時任・伊地知	加治木
麦野・長野	伊集院	3	——	④	堂原・東郷	加世田

準決勝

[古道 橋本(晃)]	④	④—2	1	[迫田 今村]	④	[時任 伊地知]	④	④—2	0	[堂原 東郷]
		2—④								
		④—2								
		④—2								
		④—1								
[日当山]		[伊集院]		[加治木]		[加世田]				

決勝

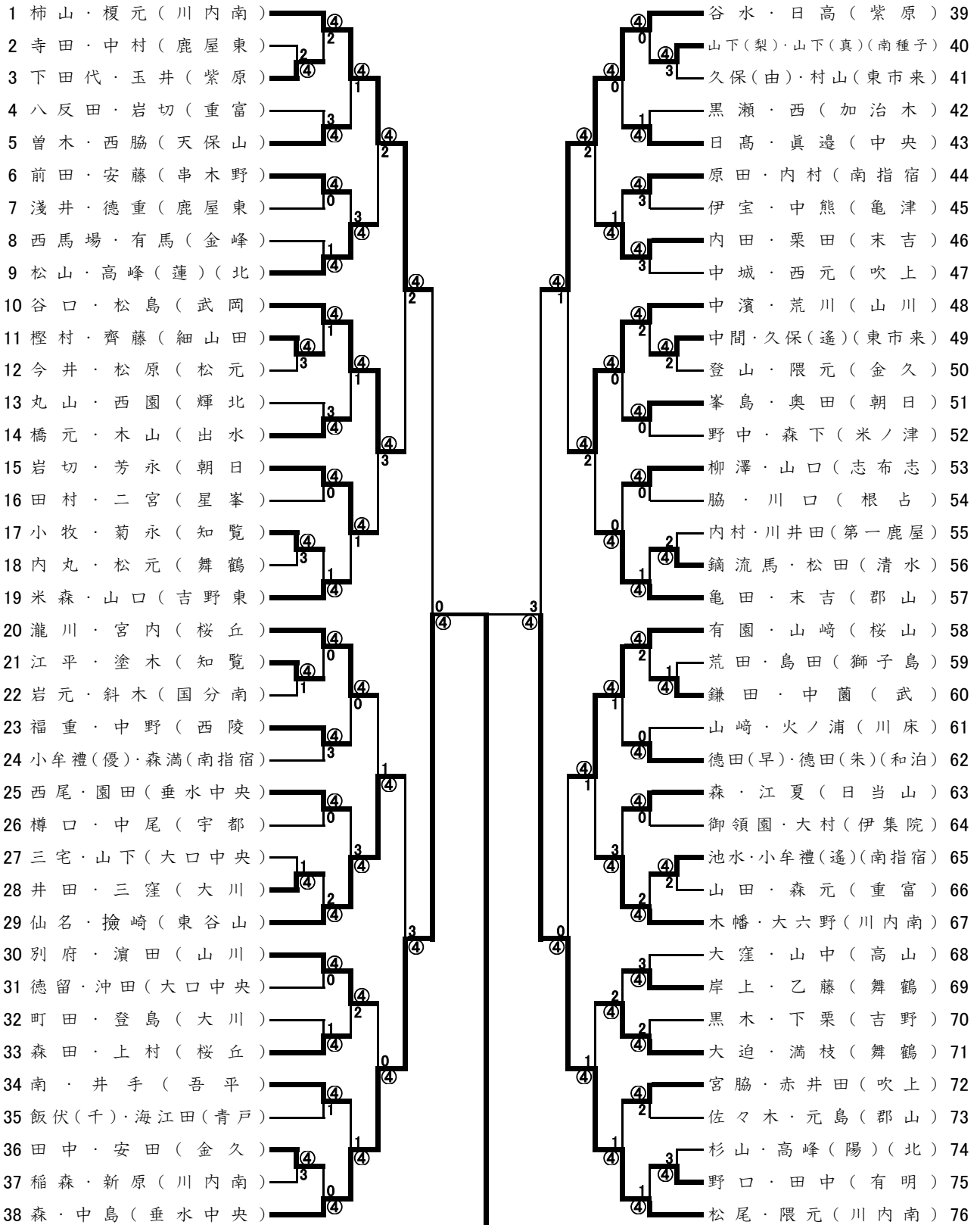
[古道 橋本(晃)]	3	3—⑤	④	[時任 伊地知]
		④—2		
		④—0		
		⑤—3		
		0—④		
		5—⑦		
		5—⑦		
[日当山]		[加治木]		

優勝	時任 勇大	加治木中学校	始良地区	初
	伊地知 柊			

九州大会出場者 8・5(水)～7(金)北九州市					
1位	時任 勇大	加治木中学校	2位	古道 登宇真	日当山中学校
	伊地知 柊			橋本 晃佑	
3位	堂原 力仁	加世田中学校	4位	迫田 響	伊集院中学校
	東郷 侃諒			今村 圭吾	

7月22日(水)大会1日目個人戦
 7:50～受付, 8:20～監督会, 8:45～開会式 挨拶:大迫利久(東谷山中学校校長)
 9:15～試合開始(7G,ファイナル正式, 第2・第4G間の給水とファイナルゲームのチェンジ
 サイズの給水を認める)
 ～15:35 試合終了
 15:55～閉会式 講評:大迫利久(東谷山中学校校長) ～16:15 終了

【県中学校総体第64回ソフトテニス競技大会女子個人】H27, 7, 22(水)



P3〜

【県中学校総体第64回ソフトテニス競技大会女子個人】 H27, 7, 22(水)

準々決勝

柿山・榎元	川内南	④ — 2	谷口・松島	武岡
仙名・撿崎	東谷内	3 — ④	森・中島	垂水中央
谷水・日高	紫原	④ — 1	中濱・荒川	山川
有園・山崎	桜山	0 — ④	松尾・隈元	川内南

準決勝

[柿山元]	0	2—④ 0—④ 0—④ 2—④ — — —	④	[森中島]	[谷水高]	3	2—④ 3—⑤ 1—④ ⑤—3 ④—2 ④—2 2—⑦	④	[松尾元]
[川内南]				[垂水中央]	[紫原]				[川内南]

決勝

[森中島]	④	④—2 1—④ ⑤—3 ④—1 ④—2 — —	1	[松尾元]
[垂水中央]				[川内南]

優勝	森 遥可 中島 帆乃香	垂水中央中学校	肝付地区	2年連続 2回目
----	----------------	---------	------	-------------

九州大会出場者 8・5(水)～7(金)北九州市					
1位	森 遥可	垂水中央中学校	2位	松尾 百花	川内南中学校
	中島 帆乃香			隈元 文香	
3位	柿山 美紅	川内南中学校	4位	谷水 鈴香	紫原中学校
	榎元 優月			日高 沙也香	

7月22日(水)大会1日目個人戦
 7:50～受付, 8:20～監督会, 8:45～開会式 挨拶:大迫利久(東谷山中学校校長)
 9:15～試合開始(7G,ファイナル正式, 第2・第4G間の給水とファイナルゲームのチェンジサイズの給水を認める)
 ～15:50 試合終了
 15:55～閉会式 講評:大迫利久(東谷山中学校校長) ～16:15 終了

組み合わせについての基本的な考え方

【団体戦】

- 1 春季大会の上位8校を県総体団体戦のシード校とする。
- 2 県シードを持ってはいたが、地区総体で敗れた場合には、そのシードは空位とはせず、繰り上げるものとする。空いたシードについては9～16シードの学校で抽選をし、決定する。
- 3 内々シード、外内シード8本について
 - ① 9～16シードをもち、さらに地区総体で優勝した学校については内々シードに優先して入れる。
 - ② 9～16シードかまたは地区総体で優勝した学校は内々シードの残りと外内シードに優先して入れる。
 - ③ この順に入れてもシードが埋まらない場合は、参加校数の多い地区の上位校を抽選で入れる。
 - ④ 該当校が余った場合には、一般抽選と同様の扱いとする。

る。
入れる。
ていく。