

第1ブロック

第2ブロック

順位	選手名	所属	対戦相手	スコア	順位	選手名	所属
1	有村康	徳寺	21-4	I	34	山元一輝	玉龍
2	上野真誠	ラサール	11-21	0	35	吉松元	東桜島
3	濱田康	玉龍	21-5	I	36	矢野郁夏	第一鹿屋
4	中関聡	吉野	21-17	I	37	別高府	坂元
5	南炭嘉	根占	30-9	0	38	田橋中	吉野
6	大田重	大附	28-26	I	39	デラクル	喜界
7	葉中師	大敷	21-13	0	40	伊集院	吉野
8	吉岡村	桜野	15-21	0	41	北村昂	桜丘
9	岡東元	吉野	21-11	I	42	前原太	伊敷台
10	緒川方	武	21-2	I	43	廣祢占	皇徳寺
11	狩川都	牧園	21-5	0	44	平渡野	ラサール
12	緒方川	城	21-19	I	45	倉積元	緑丘
13	竹末内	西陵	22-30	0	46	山高橋	種子島
14	緒方賀	坂元	15-21	0	47	外平園	城西
15	濱寺田	大崎	9-21	I	48	瀨瀬川	米津
16	蘭中村	米ノ	1-21	0	49	尾西田	大附
17	牛田中	伊敷	21-10	I	50	瀨前橋	大附
18	濱新朝	鹿屋	21-7	I	51	鏑米山	東市来
19	久保野	喜界	21-7	0	52	木下悠	ラサール
20	前大山	坂元	21-9	I	53	吉永彩	南指宿
21	山竹内	伊敷	30-2	0	54	寺上本	大崎
22	今坂元	種子島	9-21	0	55	原宮ノ	宝島
23	伊地知	玉龍	19-21	0	56	福前山	伊敷台
24	外松山	山田	4-21	0	57	諏訪園	吉野
25	森川烟	城西	21-19	I	58	志小川	坂元
26	谷内井	南指	21-7	I	59	上白野	桜丘
27	橋口優	大附	21-8	0	60	尾沖西	城西
28	河野正	ラサール	22-20	0	61	谷黒口	玉龍
29	山池神	東桜	24-30	0	62	大加福	根占
30	小瀧丸	牧園	13-21	0	63	加福内	山田
31	福黒丸	桜野	19-21	I	64	福内堂	吉野
32	江中夏	吉	0-21	0	65	岡正高	牧園
33					66	高尾山	西陵
					67	上白入	皇徳寺

3位決定戦

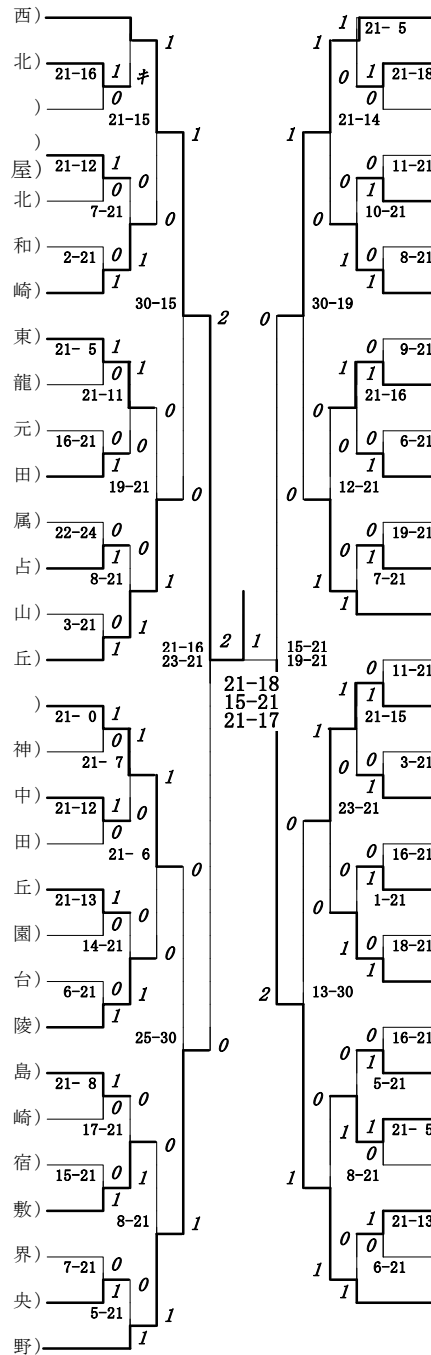
濱	田	裕	也	)	(第	一	鹿	屋)	17-21	0
新	垣	孝	高						16-21	—
廣	瀬	泰	生	)	(皇	德	寺)	—	2	
祐	占	翔	騎							



第3ブロック

第4ブロック

60	今田	尾代	理好	紗香	(城)
61	増小	水坂	美歩	月未	(谷)
62	米中	澤島	夏る	蓮み	( )
63	吉増	春永	和千	音里	(第)
64	内川	田添	美友	乃里	(伊)
65	出重	見信	原亜	綾沙	(大)
66	宮中	島東	元陽	佳遥	(吉)
67	伊福	杉迫	咲	紀輝	(玉)
68	大友	丸田	理瑠	香華	(坂)
69	薬寺	吉高	原元	美優	(伊)
70	高島	元島	佳千	乃鈴	(鹿)
71	鮫福	宮久	保城	みな	(根)
72	有村	山雲	美晴	美綾	(谷)
73	三米	山間	島綾	祥乃	(緑)
74	副長	本島	渡坊	梨花	( )
75	長田	迫田	賀陽	純和	(立)
76	田上	水箇	流朋	真光	(市)
77	西山	福村	早友	萌奈	(和)
78	福大	新園	口真	亮由	(桜)
79	山竹	ノ内	中千	瑞司	(牧)
80	田福	押上	原妻	未香	(伊)
81	中上	小濱	田百	合香	(西)
82	阿瀨	久占	根麗	来音	(種)
83	勝時	岡口	芽祐	唯美	(田)
84	垂河	野結	井莉	奈佳	(南)
85	糸北	原夕	玲		(伊)



90	前久	村保	穂田	乃幸	香子	(皇)
91	瀬戸	田口	口結	真理	央奈	(第)
92	久保	山保	奈々	愛々	莉穂	(谷)
93	安堀	山口	樂理	黎恵	恵さ	(伊)
94	高尾	塚あ	り千	の穂	美美	(和)
95	石山	山下	ほ奈	の桜		( )
96	安堀	浦内	村	碧乃		(玉)
97	前中	明山	日純	香海		(大)
98	谷永	野之	美お	月い		(城)
99	牧崎	大元	美歩	智夏		(大)
100	高尾	越か	れ美	ん香		(西)
101	高島	上水	流文	里由		(吉)
102	尾堂	長谷	場彩	佳心		(伊)
103	吉村	井涼	有希	帆菜		(垂)
104	櫻木	藤石	平綺	万央		(南)
105	奥野	佐吉	野真	千佳		(吉)
106	伊地	知麻	陽未	来帆		(宝)
107	飯留	園村	下智	尚華		(桜)
108	吉花	有山	園尚	三湖		(緑)
109	安宮	川内	内美	優子		(立)
110	宮川	高崎	菜々	愛々		(種)
111	高橋	宅ノ	下真	志史		(種)
112	三宮	榑橋	井元	原那		(谷)
113	高岩	濱山	元江	那香		(根)
114	濱濱	田元	田里	紗里		(坂)
115						(鹿)
116						(大)
117						(附)
118						(属)



2013年度 県中体連 女子 ダブルス :バドミントン

決勝戦

(柳 瀬 玲 泉)(皇 徳 寺)  
笹 川 千 帆  
(今 尾 理 紗)(城 西)  
田 代 好 香

$\frac{21-5}{21-16} \frac{2}{0}$

3位決定戦

(平 田 唯 菜)(皇 徳 寺)  
吉 竹 優 実  
(濱 田 知 里)( )  
濱 田 伊 吹

$\frac{21-16}{13-21} \frac{1}{2}$   
- 8-21

第1ブロック

第2ブロック

順位	選手名	所属	対戦相手	スコア	結果
1	山元 拓摩	(田崎)	21-4	1	勝
2	中村 将弥	(南指宿)	6-21	0	負
3	松崎 元基	(市来中)	21-5	1	勝
4	岸本 蒼空	(伊集院北)	12-21	0	負
5	長野 恭平	(玉龍)	21-18	1	勝
6	福元 龍太	(緑丘)	9-21	0	負
7	関山 恭史	(谷山北)	30-7	2	勝
8	中津野 真人	(伊敷台)	21-11	1	勝
9	川島 陸	(山田)	21-15	1	勝
10	米田 隆人	(手々々)	21-12	1	勝
11	川内 雄次	(根占)	21-11	0	負
12	有川 倅生	(南)	19-21	0	負
13	金城 皓平	(鹿大附属)	11-21	0	負
14	白石 大志	(大崎)	21-11	1	勝
15	直崎 大生	(大和)	21-8	2	勝
16	奥 卓都	(牧園)	21-6	1	勝
17	浦崎 龍浩	(吉野)	21-15	0	負
18	福元 歩実	(立神)	21-6	1	勝
19	村上 笙惟	(桜丘)	16-21	0	負
20	中島 世士彦	(吉野東)	21-7	1	勝
21	朝日 美樹	(喜界)	23-25	1	勝
22	石踊 洋平	(西陵)	4-21	0	負
23	住吉 海斗	(日当山)	20-30	0	負
24	日高 悠斗	(平島)	4-21	0	負
25	床 次 凌	(城西)	21-11	1	勝
26	日置 一心	(坂元)	21-17	1	勝
27	古川 龍成	(東市来)	16-21	0	負
28	富田 凱貴	(上小原)	21-16	1	勝
29	福元 竜宝	(ラ・サール)	8-21	0	負
30	行弘 隆輝	(伊敷)	7-21	0	負
31	池村 優人	(種子島)	21-11	1	勝
32	有馬 輝	(谷山)	21-5	1	勝
33	松尾 義人	(坂元)	21-9	1	勝
34	宮脇 麗也	(諏訪之瀬島)	11-21	0	負
35	石塚 港	(和田)	21-18	1	勝
36	宮原 啓	(皇徳寺)	21-9	1	勝
37	田中 政宗	(米ノ津)	21-12	1	勝
38	福倉 海斗	(伊敷)	8-21	0	負
39	濱 畑 歩	(荘)	30-14	2	勝
40	中道 淳	(国分)	21-12	1	勝
41	久保田 優也	(平島)	21-15	1	勝
42	大園 拓海	(玉龍)	21-8	1	勝
43	濱田 尚隆	(桜丘)	21-7	1	勝
44	梶村 海斗	(上市来)	24-22	1	勝
45	昇 顕 太郎	(谷山北)	2-21	0	負
46	山田 海人	(喜界)	21-19	1	勝
47	平岡 立成	(伊敷台)	10-21	0	負
48	山下 爽	(油井)	21-2	1	勝
49	東 将 己	(ラ・サール)	21-14	1	勝
50	前園 凌	(東串良)	22-20	1	勝
51	中村 夏樹	(山田)	21-6	1	勝
52	山下 裕士	(緑丘)	8-21	0	負
53	黒木 涉平	(紫原)	21-15	1	勝
54	宮路 涼輔	(立神)	14-21	0	負
55	門倉 拓摩	(大崎)	30-26	2	勝
56	當房 凜也	(城西)	21-9	1	勝
57	榎本 健太郎	(吉野東)	21-0	1	勝
58	井之口 巧	(東桜島)	20-22	1	勝
59	中村 翔	(伊崎田)	13-21	0	負
60	樋園 貴史	(南指宿)	19-21	0	負
61	川畑 慶太郎	(種子島)	9-21	0	負
62	小濱 凌雅	(根占)	18-21	0	負
63	中村 竜之介	(吉野)	21-9	1	勝



決勝戦

山 元 拓 摩 (田	崎)	$\begin{array}{r} \overline{21-7} \\ 21-14 \\ \hline \end{array} \frac{2}{0}$
吉 岡 弘 太 郎 (城	西)	

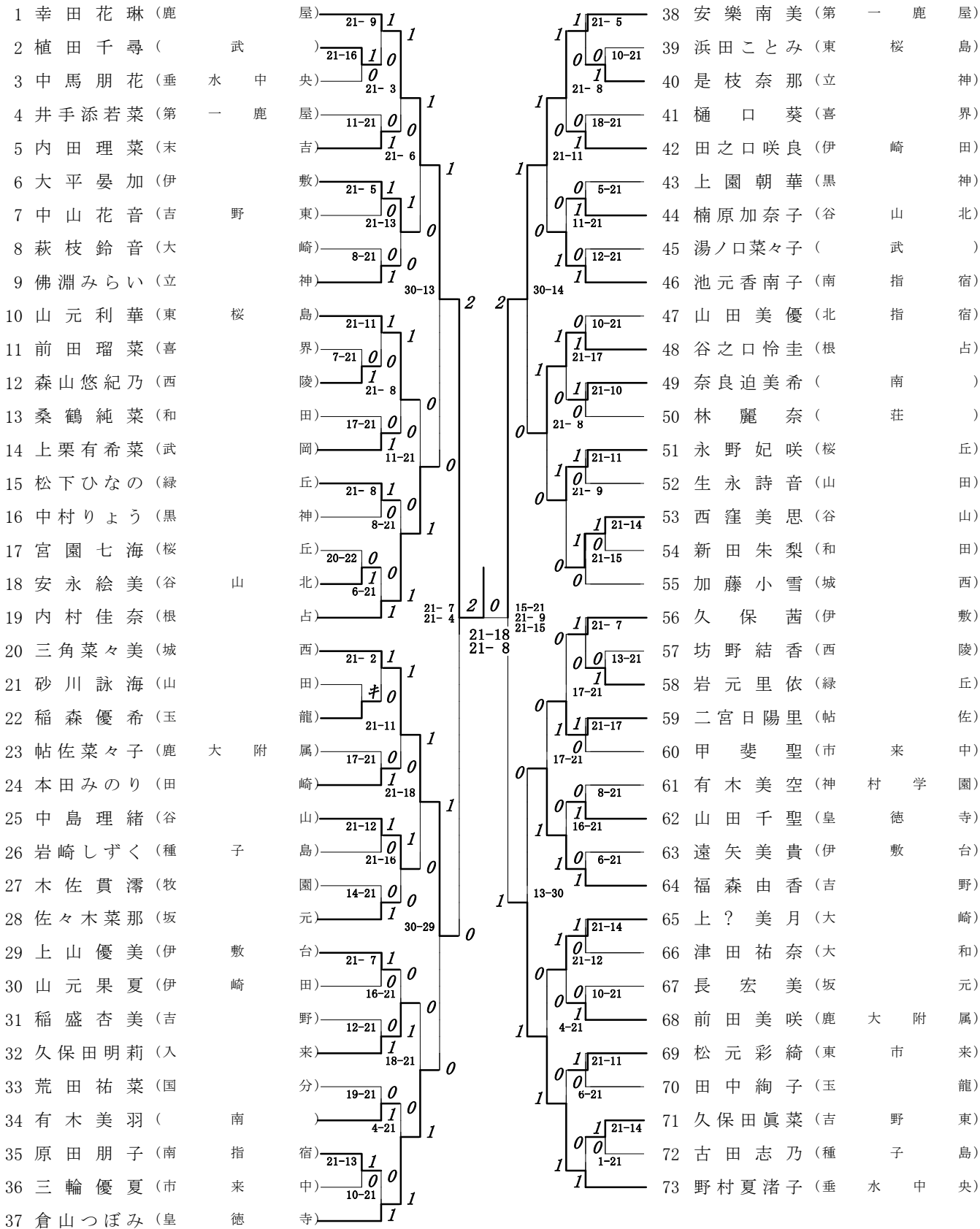
3位決定戦

山 下 爽 (油	井)	$\begin{array}{r} \overline{10-21} \\ 11-21 \\ \hline \end{array} \frac{0}{2}$
小 田 裕 典 (和	田)	



第1ブロック

第2ブロック



第3ブロック

第4ブロック

順位	選手名	所属	対戦相手	スコア	結果
74	八反田愛菜	国分	21-4	1	勝
75	藤澤恵梨花	伊敷	19-21	0	負
76	森山可南子	鹿大附属	21-7	1	勝
77	鬼塚愛	東桜島	21-12	1	勝
78	青山未来	伊崎田	21-8	0	負
79	大迫紅乃葉	吉野東	15-21	0	負
80	湯田有香	玉龍	14-21	1	勝
81	梶尾琴音	入来	21-10	1	勝
82	石塚夏子	和田	30-18	0	負
83	米森恵美	桜丘	21-6	1	勝
84	城戸内麻子	谷山北	14-21	0	負
85	水元彩楓	鹿屋	8-21	0	負
86	清川奈央	立神	11-21	1	勝
87	堀之内祐花	田崎	14-21	0	負
88	竹下真綾	武	6-21	1	勝
89	関みなみ	坂元	21-11	1	勝
90	又吉佑樹	伊敷台	6-21	0	負
91	直崎京花	大和	21-16	1	勝
92	川畑菜奈	城西	19-21	0	負
93	山田弓華	片泊	5-21	0	負
94	竹沢久美子	南	21-12	1	勝
95	愛甲真悠	根占	21-11	1	勝
96	上園田さくら	喜界	21-15	0	負
97	下柳田愛	南指宿	21-13	1	勝
98	合原優佳	吉野	9-21	0	負
99	流合萌映	市来中	5-21	0	負
100	上室桃香	武岡	18-30	1	勝
101	阿世知莉子	種子島	14-21	0	負
102	脇園ゆら	山田	7-21	0	負
103	中村汐李	第一鹿屋	21-5	1	勝
104	福田志	黒神	15-21	0	負
105	鎌田莉奈	牧園	21-9	1	勝
106	原口夏未	西陵	4-21	0	負
107	中野涼香	谷山	21-2	1	勝
108	根井千佳子	緑丘	3-21	0	負
109	種子田妃良	皇徳寺	21-9	1	勝
110	立和名加王利	城西	21-9	1	勝
111	平英里香	喜界	21-17	0	負
112	林あさひ	南指宿	21-9	0	負
113	三本莉歩	伊敷台	16-21	0	負
114	北方奈那可	垂水中央	21-12	1	勝
115	内山乃杏	桜丘	20-22	0	負
116	川添百花	鹿大附属	11-21	1	勝
117	山口涼華	種子島	4-21	0	負
118	窪田瑛水	吉野東	30-28	1	勝
119	藤井杏圭	川内中央	21-8	1	勝
120	新留千晴	根占	21-23	0	負
121	氏家紀佳	大和	5-21	1	勝
122	簾下真衣奈	庄	5-21	0	負
123	田之上詩穂	西陵	6-21	0	負
124	久木田祐希	立神	11-21	1	勝
125	古川知佳	坂元	14-21	0	負
126	宮脇彩香	第一鹿屋	10-21	1	勝
127	下村舞菜	伊集院北	8-21	1	勝
128	内村有希	谷山	21-11	1	勝
129	四元聖南	和田	21-10	0	負
130	日高百音	東桜島	21-18	0	負
131	神野愉佳	緑丘	15-21	0	負
132	橋口真央	市来中	9-21	1	勝
133	井上綾乃	伊敷	21-8	1	勝
134	渡邊さくら	大崎	21-14	0	負
135	福永夢香	皇徳寺	21-13	1	勝
136	西美沙夜	玉龍	23-30	0	負
137	二宮るい	帖佐	21-2	1	勝
138	菅野悠里	諏訪之瀬島	21-15	0	負
139	吉田桃菜	南	21-14	1	勝
140	常見理紗	山田	12-21	0	負
141	嶺田妃代香	手々	21-19	1	勝
142	松島優莉亜	武	6-21	0	負
143	大山美羽	牧園	14-21	0	負
144	黒木彩	吉野	6-21	1	勝
145	田原未知	谷山北	21-9	1	勝

2013年度 県中体連 女子 シングルス :バドミントン  
決勝戦

幸 田 花 琳 (鹿 屋)	$\begin{array}{r} \overline{20-22} \\ 9-21 \\ \hline 0 \\ 2 \end{array}$
田 原 未 知 (谷 山 北)	

3位決定戦

安 樂 南 美 (第 一 鹿 屋)	$\begin{array}{r} \overline{\quad} \\ 21-19 \\ 21-18 \\ \hline 2 \\ 0 \end{array}$
種 子 田 妃 良 (皇 徳 寺)	